



ИНСТРУКЦИЯ ПО МОНТАЖУ

Пароувлажнители Condair EL

Благодарим вас за приобретение продукции Condair

Дата монтажа:

Дата выполнения пусконаладки:

Место расположения:

Модель установки:

Серийный номер:

Производитель

Condair Ltd.

Talstrasse 35-37, CH-8808 Pfäffikon

Телефон +41 55 416 61 11

Факс +41 55 416 62 62

info@condair.com

www.condair.com

Указание правообладателя

Документ и содержащаяся в нем информация являются собственностью компании Condair Ltd. Репродукция, использование, передача настоящего документа или содержащейся в нем информации третьим лицам без письменного разрешения компании Condair Ltd. запрещена (за исключением процедур монтажа или обслуживания приобретенного оборудования).

Ограничение ответственности

Компания Condair Ltd. не несет никакой ответственности в случае некорректного монтажа или эксплуатации оборудования, а также в случае использования запчастей, компонентов или оборудования, не разрешенного к использованию компанией Condair Ltd.

Уведомление об авторском праве

Охраняется авторским правом. 2015 год. Condair Ltd. Все права защищены.

Компания оставляет за собой право вносить изменения в технические характеристики оборудования.

Оглавление

1	Введение	5
1.1	Общая информация	5
1.2	Общая информация об инструкции по монтажу	5
2	Для вашей безопасности	7
3	Описание продукции.....	9
3.1	Обзор моделей.....	9
3.1.1	Одинарные увлажнители малого (S) и среднего типоразмера (M).....	9
3.1.2	Одинарные увлажнители большого типоразмера (L)	10
3.1.3	Двойные системы (2 x M)	11
3.1.4	Системы из нескольких увлажнителей (3 x M)	12
3.1.5	Системы из нескольких увлажнителей (4 x M)	13
3.2	Маркировка оборудования.....	14
3.3	Опции.....	16
3.3.1	Подробное описание опций	17
3.4	Принадлежности	18
3.4.1	Описание принадлежностей	19
3.4.1.1	Парораспределительная трубка DV41-, DV61- и DV81-	19
3.4.1.2	Парораспределительная система OptiSorp	20
3.4.1.3	Вентиляторный агрегат	21
4	Приемка и хранение	22
4.1	Осмотр.....	22
4.2	Хранение и транспортировка.....	23
5	Установка и монтаж	24
5.1	Техника безопасности при монтаже	24
5.2	Варианты монтажа	25
5.3	Монтаж устройства	27
5.3.1	Выбор монтажной позиции	27
5.3.2	Монтаж увлажнителя.....	29
5.3.2.1	Стандартная последовательность монтажа.....	29
5.3.2.2	Установка монтажной опоры (опция)	32
5.3.3	Проверка монтажа.....	34
5.4	Монтаж системы подачи пара	35
5.4.1	Системы подачи пара для увлажнения воздуха в воздуховоде	35
5.4.2	Выбор монтажной позиции парораспределителя	37
5.4.3	Установка парораспределителей	42
5.4.4	Выбор монтажной позиции и монтаж вентиляторных агрегатов (принадлежность ВР)	43
5.4.5	Монтаж линии подачи пара и отвода конденсата	44
5.4.6	Наиболее распространенные ошибки при подключении линий подачи пара и отвода конденсата	48
5.4.7	Проверка системы подачи пара	49
5.5	Монтаж системы водоснабжения	50
5.5.1	Вид подключения системы водоснабжения.....	50
5.5.2	Общая информация по монтажу системы водоснабжения.....	51
5.5.3	Проверка системы водоснабжения	52

5.6	Информация по системам регулирования влажности.....	53
5.6.1	Система 1: регулирование влажности в помещении.....	53
5.6.2	Система 2: регулирование влажности в помещении с постоянным ограничением влажности приточного воздуха.....	53
5.6.3	Система 3: регулирование влажности приточного воздуха с постоянным ограничением производительности.....	54
5.6.4	Выбор системы регулирования влажности для каждого типа объекта.....	54
5.6.5	Допустимые управляющие сигналы.....	55
5.7	Электромонтаж.....	56
5.7.1	Общая информация по выполнению электромонтажа.....	56
5.7.2	Схема электрических подключений Condair EL — одинарные системы типоразмеров S и M (5...45 кг/ч).....	57
5.7.3	Схема электрических подключений Condair EL — одинарные системы типоразмеров L (50...90 кг/ч).....	58
5.7.4	Схема электрических подключений Condair EL — двойные системы (2 x M) 35...90 кг/ч.....	59
5.7.5	Схема электрических подключений EL — системы из нескольких устройств — 70...180 кг/ч.....	60
5.7.6	Внешние подключения.....	62
5.7.6.1	Предохранители F5, питание калорифера.....	69
5.7.7	Проверка электроподключений.....	71
6	Приложение.....	72
6.1	Габариты блока.....	72
6.2	Декларация соответствия CE.....	75

1 Введение

1.1 Общая информация

Благодарим вас за покупку пароувлажнителя Condair EL.

Пароувлажнители Condair EL созданы с применением последних технических достижений и с соблюдением всех общепризнанных стандартов безопасности. Ненадлежащая эксплуатация пароувлажнителей Condair EL может привести к порче имущества, а также к травмам и гибели людей.

Для обеспечения безопасной, надлежащей и экономичной работы пароувлажнителя Condair EL необходимо соблюдать все предписания и требования техники безопасности, приведенные в настоящей инструкции и в прочей документации по компонентам системы увлажнения.

При возникновении вопросов обращайтесь к вашему региональному представителю Condair.

1.2 Общая информация об инструкции по монтажу

Ограничения

Настоящий документ — инструкция по монтажу для пароувлажнителей Condair EL в различном исполнении. Опции и принадлежности для оборудования описываются лишь в степени, необходимой для надлежащей эксплуатации системы. Более подробную информацию по опциям и принадлежностям можно получить в соответствующих руководствах.

Настоящая инструкция по монтажу содержит информацию, касающуюся исключительно монтажа пароувлажнителей Condair EL и предназначена для обученного и квалифицированного персонала.

Помимо инструкции по монтажу в комплект оборудования входит руководство по эксплуатации, перечень запчастей и прочая документация. При необходимости в инструкции по монтажу делаются отсылки к этим документам.

Условные обозначения, используемые в настоящем руководстве



ПРЕДУПРЕЖДЕНИЕ!

Этим знаком обозначаются инструкции, несоблюдение которых может вывести оборудование из строя, повредить его или имущество заказчика.



ПРЕДОСТЕРЕЖЕНИЕ!

Этим знаком обозначаются правила общей техники безопасности, несоблюдение которых может привести к травмам.



ОПАСНО!

Этим знаком обозначаются опасные ситуации и правила общей техники безопасности, несоблюдение которых может привести к серьезным травмам и гибели.

Где хранить руководство

Руководство необходимо хранить в надежном месте, где его легко можно будет найти в случае необходимости. При передаче оборудования другому владельцу документацию также необходимо передать вместе с ним.

При утере документации следует обратиться к региональному представителю Condair.

Язык документации

Руководство по эксплуатации предлагается на нескольких языках. Более подробную информацию можно получить у вашего регионального представителя Condair.

2 Для вашей безопасности

Общая информация

Специалисты, выполняющие монтаж систем Condair EL, должны до начала работ внимательно прочесть настоящую инструкцию по монтажу и руководство по эксплуатации Condair EL.

Для защиты персонала от любых опасных ситуаций, с целью безопасной эксплуатации оборудования и во избежание некорректной работы системы основополагающим требованием к персоналу является знание и понимание инструкции по монтажу и руководства по эксплуатации.

Необходимо соблюдать указания на маркировке, ярлыках и пиктограммах к оборудованию Condair EL; текст на них должен оставаться легко читаемым.

Требования к квалификации персонала

Все монтажные работы должны выполняться только квалифицированными специалистами, уполномоченными заказчиком и прошедшими соответствующую подготовку.

В целях безопасности и в соответствии с условиями гарантии любые процедуры, не описанные в настоящей инструкции, должны выполняться только квалифицированным персоналом, уполномоченным компанией Condair.

Предполагается, что персонал, работающий с системами Condair EL, знает и соблюдает технику безопасности и предупреждения несчастных случаев.

Использование по назначению

Пароувлажнители Condair EL предназначены исключительно для увлажнения воздуха посредством парораспределителя или утвержденного Condair вентиляторного агрегата для эксплуатации в определенных рабочих условиях (см. руководство по эксплуатации для Condair EL). Использование оборудования не по назначению без письменного разрешения Condair считается нецелевым, может привести к опасной ситуации с оборудованием и к аннулированию гарантии. Использование оборудования по назначению предполагает соблюдение всех требований в настоящей инструкции по монтажу (в частности, правил техники безопасности).

Возможные риски при работе с Condair EL:



ОПАСНО! Опасность поражения электрическим током!

Оборудование Condair EL работает на высоком напряжении. Внутри увлажнителя находятся элементы под напряжением. Прикасаться к ним запрещено: это может привести к серьезной травме или гибели.

Техника безопасности: подключение увлажнителей Condair EL к сети допускается только по завершению всех работ по монтажу, проверки монтажа и после того, как увлажнитель будет надежно закрыт.

Безопасность эксплуатации

Все лица, работающие с оборудованием Condair EL, обязаны незамедлительно информировать владельца оборудования о любых модификациях системы, которые могут повлиять на безопасность работы; оборудование Condair EL должно иметь защиту от случайной подачи питания.

Модификация оборудования

Модификация оборудования Condair EL без письменного разрешения Condair запрещена. При замене неисправных компонентов необходимо использовать только оригинальные принадлежности и запчасти, которые можно приобрести у вашего представителя Condair.

3. Описание оборудования

3.1 Обзор моделей

Пароувлажнители Condair EL предлагаются как одинарным устройства в корпусах разного типоразмера (S, M и L), как сдвоенные устройства (2 x M) и как системы из нескольких увлажнителей (3 x M или 4 x M) с разным напряжением калорифера и производительностью от 5 до 180 кг/ч.

3.1.1 Одинарные увлажнители малого (S) и среднего типоразмера (M)

Типоразмер корпуса	Condair EL	200 В, 1 Ф~, кг/ч	230 В, 1 Ф~, кг/ч	240 В, 1 Ф~, кг/ч	200 В, 3 Ф~, кг/ч	230 В, 3 Ф~, кг/ч	400 В, 3 Ф~, кг/ч	415 В, 3 Ф~, кг/ч	440 В, 3 Ф, кг/ч	460 В, 3 Ф, кг/ч	480 В, 3 Ф, кг/ч	500 В, 3 Ф, кг/ч	600 В, 3 Ф, кг/ч
S	...5...	5,0	5,0	5,0	5,0	5,0	5,0	5,0	5,0	5,0	5,0	5,0	5,0
	...8...	8,0	8,0	8,0	8,0	8,0	8,0	8,0	8,0	8,0	8,0	8,0	8,0
	...10...	—	10,0	10,0	10,0	10,0	10,0	10,0	10,0	10,0	10,0	10,0	10,0
	...15...	—	—	—	15,0	15,0	15,0	15,0	15,0	15,0	15,0	15,0	15,0
M	...20...	—	—	—	20,0	20,0	20,0	20,0	20,0	20,0	20,0	20,0	20,0
	...24...	—	—	—	24,0	24,0	24,0	24,0	24,0	24,0	24,0	24,0	24,0
	...30...	—	—	—	30,0	30,0	30,0	30,0	30,0	30,0	30,0	30,0	30,0
	...35...	—	—	—	—	—	35,0	35,0	35,0	35,0	35,0	35,0	35,0
	...40...	—	—	—	—	—	40,0	40,0	40,0	40,0	40,0	40,0	40,0
	...45...	—	—	—	—	—	45,0	45,0	45,0	45,0	45,0	45,0	45,0

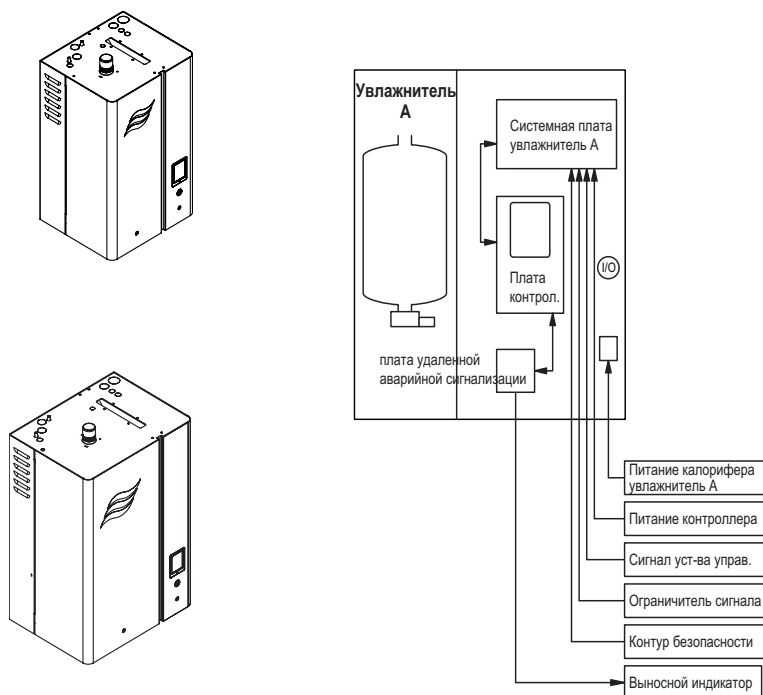


Рис. 1. Одинарные увлажнители малого (S) и среднего (M) типоразмера

3.1.2 Одинарные увлажнители большого типоразмера (L)

Типоразмер корпуса	Condair EL	200 В, 1 Ф~, кг/ч	230 В, 1 Ф~, кг/ч	240 В, 1 Ф~, кг/ч	200 В, 3 Ф~, кг/ч	230 В, 3 Ф~, кг/ч	400 В, 3 Ф~, кг/ч	415 В, 3 Ф~, кг/ч	440 В, 3 Ф, кг/ч	460 В, 3 Ф, кг/ч	480 В, 3 Ф, кг/ч	500 В, 3 Ф, кг/ч	600 В, 3 Ф, кг/ч
L	...50...	—	—	—	—	—	50,0	50,0	—	—	—	—	—
	...60...	—	—	—	—	—	60,0	60,0	—	—	—	—	—
	...70...	—	—	—	—	—	70,0	70,0	—	—	—	—	—
	...80...	—	—	—	—	—	80,0	80,0	—	—	—	—	—
	...90...	—	—	—	—	—	90,0	90,0	—	—	—	—	—

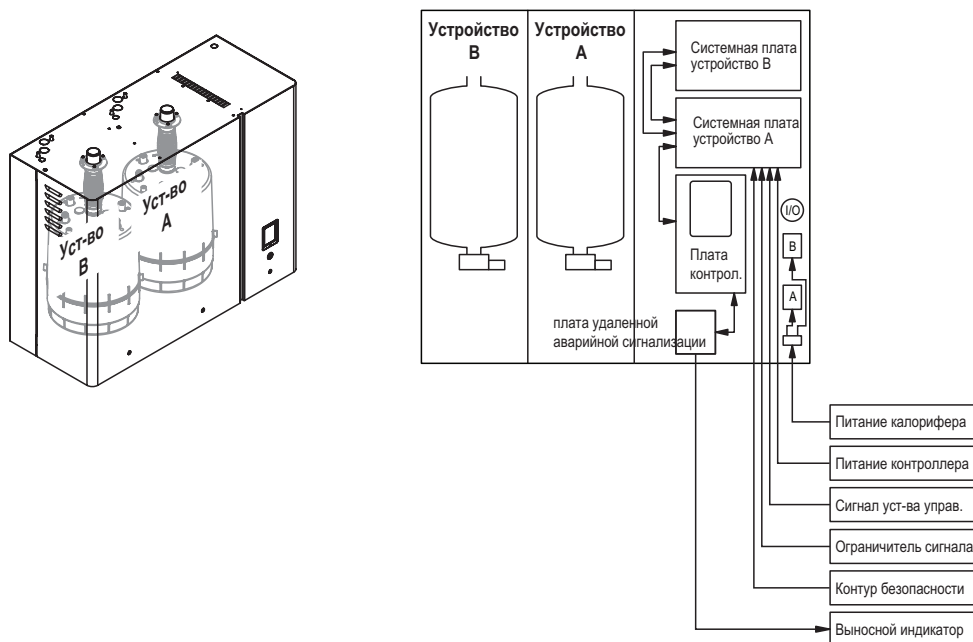


Рис. 2. Одинарные увлажнители большого (L) типоразмера

3.1.3 Двойные системы (2 x M)

Типо-размер корпуса	Condair EL	200 В, 1 Ф~, кг/ч	230 В, 1 Ф~, кг/ч	240 В, 1 Ф~, кг/ч	200 В, 3 Ф~, кг/ч	230 В, 3 Ф~, кг/ч	400 В, 3 Ф~, кг/ч	415 В, 3 Ф~, кг/ч	440 В, 3 Ф, кг/ч	460 В, 3 Ф, кг/ч	480 В, 3 Ф, кг/ч	500 В, 3 Ф, кг/ч	600 В, 3 Ф, кг/ч
2*M	...35...	—	—	—	2 x 17,5	2 x 17,5	—	—	—	—	—	—	—
	...40...	—	—	—	2 x 20,0	2 x 20,0	—	—	—	—	—	—	—
	...45...	—	—	—	2 x 22,5	2 x 22,5	—	—	—	—	—	—	—
	...50...	—	—	—	2 x 25,0	2 x 25,0	2 x 25,0	2 x 25,0	2 x 25,0	2 x 25,0	2 x 25,0	2 x 25,0	2 x 25,0
	...60...	—	—	—	2 x 30,0	2 x 30,0	2 x 30,0	2 x 30,0	2 x 30,0	2 x 30,0	2 x 30,0	2 x 30,0	2 x 30,0
	...70...	—	—	—	—	—	2 x 35,0	2 x 35,0	2 x 35,0	2 x 35,0	2 x 35,0	2 x 35,0	2 x 35,0
	...80...	—	—	—	—	—	2 x 40,0	2 x 40,0	2 x 40,0	2 x 40,0	2 x 40,0	2 x 40,0	2 x 40,0
	...90...	—	—	—	—	—	2 x 45,0	2 x 45,0	2 x 45,0	2 x 45,0	2 x 45,0	2 x 45,0	2 x 45,0

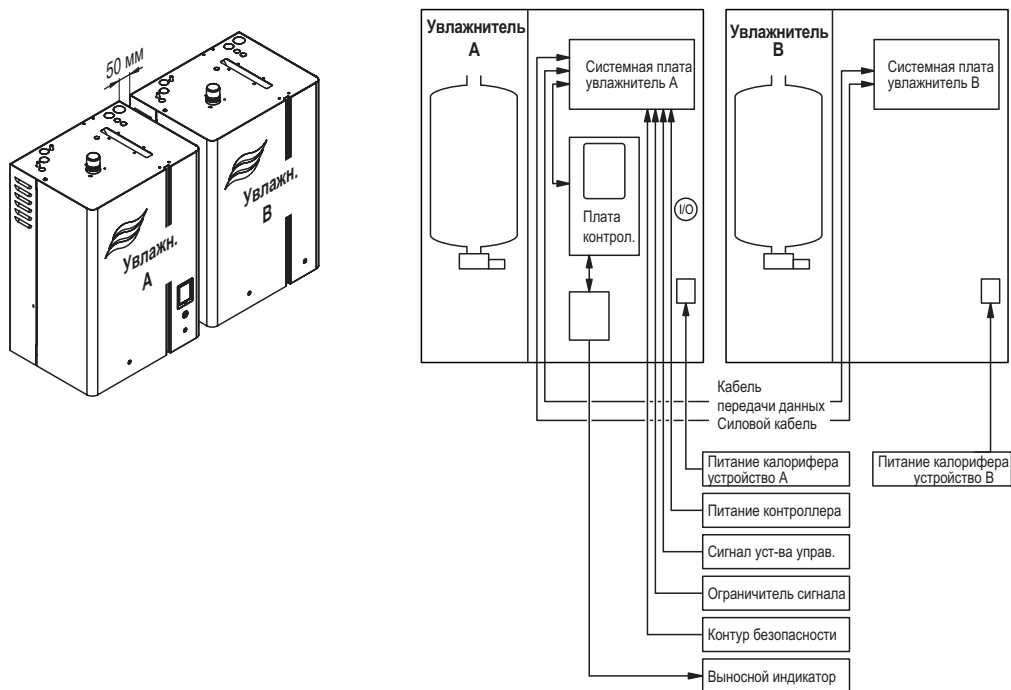


Рис. 3. Двойные системы (2 x M)

3.1.4 Системы из нескольких увлажнителей (3 х м)

Типо-размер корпуса	Condair EL	200 В, 1 Ф~, кг/ч	230 В, 1 Ф~, кг/ч	240 В, 1 Ф~, кг/ч	200 В, 3 Ф~, кг/ч	230 В, 3 Ф~, кг/ч	400 В, 3 Ф~, кг/ч	415 В, 3 Ф~, кг/ч	440 В, 3 Ф, кг/ч	460 В, 3 Ф, кг/ч	480 В, 3 Ф, кг/ч	500 В, 3 Ф, кг/ч	600 В, 3 Ф, кг/ч
3*М	...70...	—	—	—	—	3 x 23,3	—	—	—	—	—	—	—
	...80...	—	—	—	—	3 x 26,7	—	—	—	—	—	—	—
	...90...	—	—	—	—	3 x 30,0	—	—	—	—	—	—	—
	...105...	—	—	—	—	—	3 x 35,0	3 x 35,0	—	—	—	—	—
	...120...	—	—	—	—	—	3 x 40,0	3 x 40,0	—	—	—	—	—
	...135...	—	—	—	—	—	3 x 45,0	3 x 45,0	—	—	—	—	—

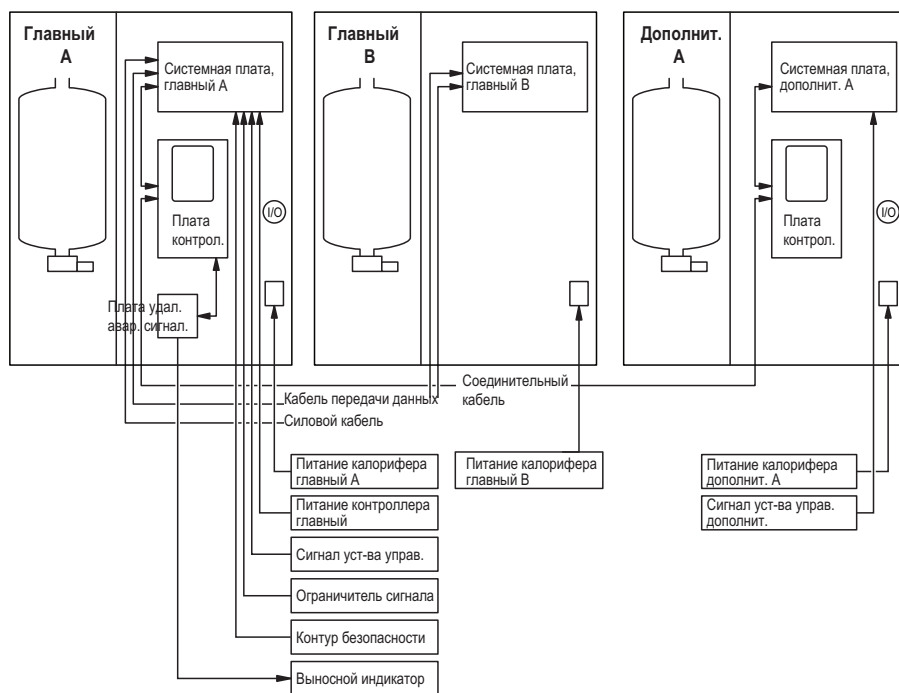
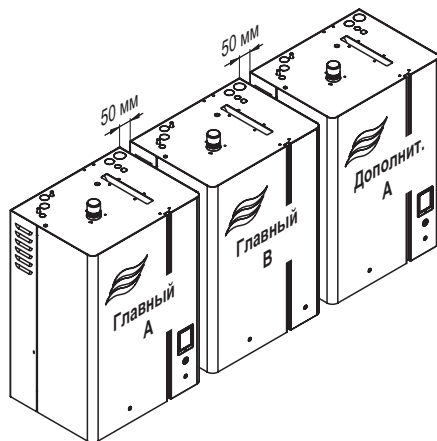


Рис. 4. Система из нескольких увлажнителей (3 х М)

3.1.5 Системы из нескольких увлажнителей (4 x M)

Типо-размер корпуса	Condaир EL	200 В, 1 Ф~, кг/ч	230 В, 1 Ф~, кг/ч	240 В, 1 Ф~, кг/ч	200 В, 3 Ф~, кг/ч	230 В, 3 Ф~, кг/ч	400 В, 3 Ф~, кг/ч	415 В, 3 Ф~, кг/ч	440 В, 3 Ф, кг/ч	460 В, 3 Ф, кг/ч	480 В, 3 Ф, кг/ч	500 В, 3 Ф, кг/ч	600 В, 3 Ф, кг/ч
4*M	...105...	—	—	—	—	4 x 26,3	—	—	—	—	—	—	—
	...120...	—	—	—	—	4 x 30,0	—	—	—	—	—	—	—
	...152...	—	—	—	—	—	4 x 38,0	4 x 38,0	—	—	—	—	—
	...160...	—	—	—	—	—	4 x 40,0	4 x 40,0	—	—	—	—	—
	...180...	—	—	—	—	—	4 x 45,0	4 x 45,0	—	—	—	—	—

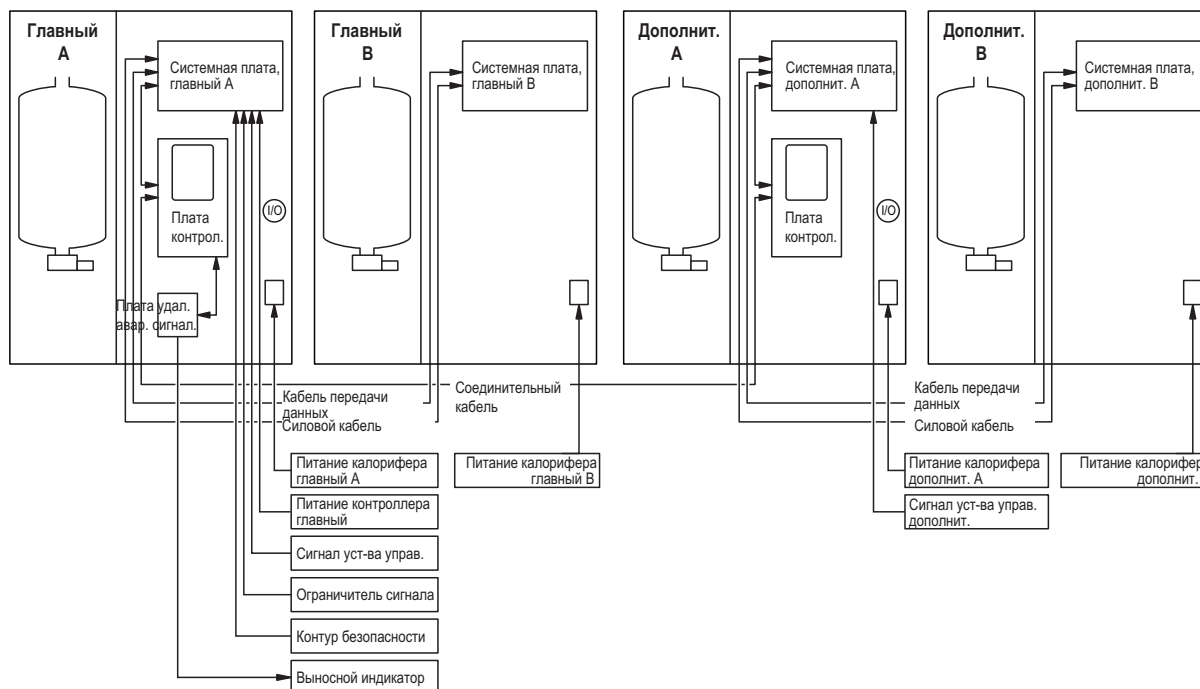
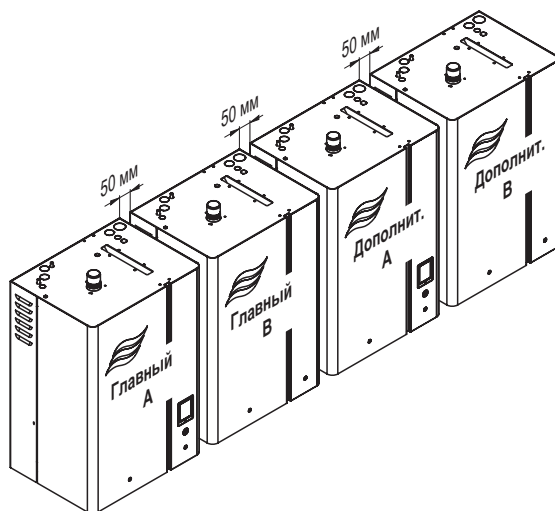


Рис. 5. Система из нескольких увлажнителей (4 x M)

3.2 Маркировка оборудования

Основные характеристики оборудования приводятся на паспортной табличке.

	Тип оборудования	Серийный номер (7 знаков)	Месяц и год производства
Питание калорифера	Condair Ltd, Talstrasse 35-37, CH-8808 Pfäffikon		
Максимальная производительность	Type: Condair EL 400V3	Serial: XXXXXXX	07.15
Допустимое давление на подаче воды	Voltage: 400V 3~ / 50...60Hz	El. Power: 30.0 kW / 43.3 A	
Знаки сертификации	Steam capacity: 40.0 kg/h	Steam humidifier	
Потребляемая мощность	Water press.: 100..1000 kPa (1..10 bar)	Main Unit / Module A	
Тип устройства	CE		
Назначение модели (указывается только на паспортной табличке сдвоенных увлажнителей и систем из нескольких увлажнителей)	Made in Switzerland		

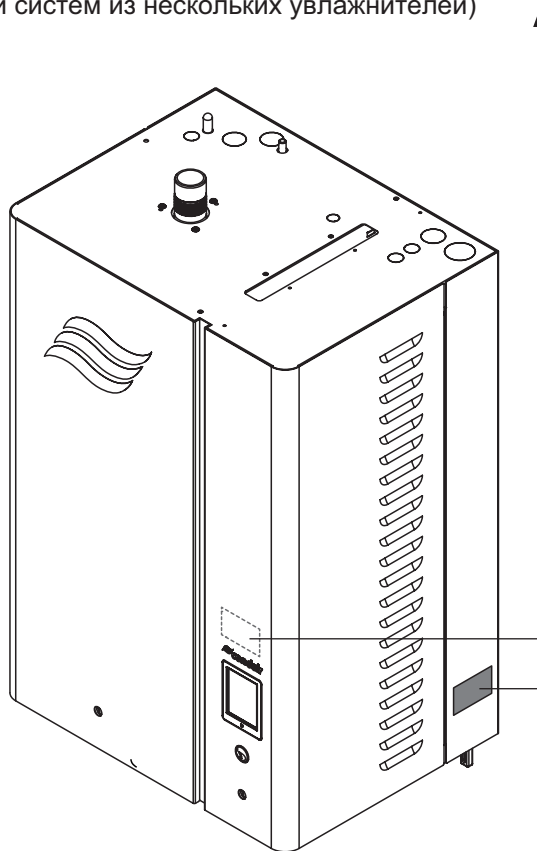


Рис. 6. Расположение паспортной таблички

Структура условного обозначения

Пример:

Condair EL 50 L 400V/3~

Наименование оборудования _____

Модель: _____

Типоразмер корпуса: _____

L: большой корпус

Параметры электропитания калорифера: _____

230 В, 1 Ф, 50...60 Гц: 230 В, 1 Ф~

200 В, 3 Ф, 50...60 Гц: 200 В, 3 Ф~

230 В, 3 Ф, 50...60 Гц: 230 В, 3 Ф~

400 В, 3 Ф, 50...60 Гц: 400 В, 3 Ф~

415 В, 3 Ф, 50...60 Гц: 415 В, 3 Ф~

400 В, 3 Ф, 50...60 Гц: 440 В, 3 Ф~

460 В, 3 Ф, 50...60 Гц: 460 В, 3 Ф~

480 В, 3 Ф, 50...60 Гц: 480 В, 3 Ф~

500 В, 3 Ф, 50...60 Гц: 500 В, 3 Ф~

600 В, 3 Ф, 50...60 Гц: 600 В, 3 Ф~

3.3 Опции

Напряжение	Condair EL					
	5...8	10	---	---	---	---
200...240 В, 1 Ф~	5...8	10	---	---	---	---
200 В, 3 Ф	5...8	10...15	20...30	35...60	---	---
230 В, 3 Ф	5...8	10...15	20...30	35...60	70...90	105...120
400...415 В, 3 Ф	5...8	10...15	20...30	50...90	105...135	152...180
440...600 В, 3 Ф	5...8	10...15	20...45	50...90	---	---
Мощный паровой цилиндр Мощный паровой цилиндр как замена одноразовому, идущему в стандартной комплектации (более подробную информацию см. в разделе 3.3.1).	1 x D3	1 x D4	1 x D6	2 x D6	3 x D6	4 x D6..
Дистанционное управление и индикация неисправностей Плата с контактами реле для подключения выносных дисплеев Operation, Steam, Fault и Service.	1 x плата удаленной аварийной сигнализации	1 x плата удаленной аварийной сигнализации	1 x плата удаленной аварийной сигнализации	1 x плата удаленной аварийной сигнализации	1 x плата удаленной аварийной сигнализации	1 x плата удаленной аварийной сигнализации
Плата расширения Печатная плата с контактами реле для подключения дистанционного контакта включения вентилятора (цилиндр A/B), а также дистанционного контакта для включения санитарного промывочного клапана на линии подачи воды (цилиндр A/B).	1x ACC	1x ACC	1x ACC	1x ACC	2 x ACC	2 x ACC
Комплект компенсации давления Комплект для установки водяного стакана на верхней панели агрегата при работе пароувлажнителя на объектах с давлением в воздуховоде до 10000 Па.	1 x OPS	1 x OVP	1 x OPS	2 x OPS	3 x OPS	4 x OPS
Монтажная рейка Монтажная рейка для монтажа пароувлажнителей Condair EL на стене или на монтажной стойке.	1 x MP-S	1 x MP-S	1 x MP-M	2 x MP-M или 1 x MP-L для увлажнителей L	3 x MP-M	4 x MP-M
Подключение питания калорифера Отдельные контакты для систем, в которых непосредственное подключение питания калорифера к главному контактору (в стандартом исполнении) не допускается местными нормативами.	1 x THV-S	1 x THV-S	1 x THV-M	2 x THV-M	3 x THV-M	4 x THV-M
Подключение устройства управления с трехфазным питанием и постоянным напряжением 400...415 В с нейтралью* Комплект, в который входит клеммная колодка и преобразователь для регулирования напряжения на объектах с трехфазным питанием с нейтралью и постоянным напряжением. Только для питания 400 В, 3 Ф+Н, 50...60 Гц и 415 В, 3 Ф+Н, 50...60 Гц	1 x CVI-S	1 x CVI-S	1 x L-CVI	1 x L-CVI	2 x L-CVI	2 x L-CVI
Подключение устройства управления с трехфазным питанием и постоянным напряжением 400...500 В без нейтрали* Комплект, в который входит клеммная колодка и преобразователь для регулирования напряжения на объектах с трехфазным питанием без нейтрали и постоянным напряжением. Только для питания 400...500 В, 3 Ф+Н, 50...60 Гц.	1 x TR	1 x TR	1 x TR	1 x TR **	2 x TR	2 x TR
Плата LonWorks Дополнительная плата для подключения Condair EL к системе диспетчеризации здания посредством LonWorks.	1 x LW	1 x LW	1 x LW	1 x LW	1 x LW	1 x LW

Напряжение	Condair EL					
	5...8	10	---	---	---	---
200...240 В, 1 Ф~	5...8	10...15	20...30	35...60	---	---
200 В, 3 Ф~	5...8	10...15	20...30	35...60	70...90	105...120
230 В, 3 Ф~	5...8	10...15	20...30	50...90	105...135	152...180
400...415 В, 3 Ф~	5...8	10...15	20...45	50...90	---	---
440...600 В, 3 Ф~	5...8	10...15	20...45	50...90	---	---
Комплект кабельных сальников Комплект кабельных сальников для электрического щитка Condair EL.	1 x PG	1 x PG	1 x PG	2 x PG *	3x PG	4 x PG
Охлаждение дренажной воды В комплект входит двойной впускной клапан и комплект шлангов для охлаждения дренажной воды ниже 60 °С.	1 x DWC	1 x DWC	1 x DWC	2 x DWC	3 x DWC	4 x DWC

* Для агрегатов большого типоразмера (L) не предусмотрено.

3.3.1 Подробное описание опций

Паровой цилиндр

Пароувлажнитель поставляется с двумя различными типами паровых цилиндров:

- Сменный паровой цилиндр типа А (стандартное исполнение)
- Моющийся паровой цилиндр типа D (опция)

В таблицах ниже приводится перечень паровых цилиндров, которые используются в различных моделях увлажнителя.

Condair EL...200...230 В, 1 Ф, 50...60 Гц	5...8
Для воды проводимостью от 125 до 1250 мкСм/см	
Сменный паровой цилиндр	1 x A342
Моющийся паровой цилиндр	1 x D342

Condair EL...200...230 В, 3 Ф, 50...60 Гц	5...8	10...15	20	24...30	35...60	70...90	105...120
Для воды проводимостью от 125 до 1250 мкСм/см							
Сменный паровой цилиндр	1 x A343	1 x A444	1 x A654	1 x A644	2 x A644	3 x A644	4 x A644
Моющийся паровой цилиндр	1 x D343	1 x D444	1 x D654	1 x D644	2 x D644	3 x D644	4 x D644

Condair EL...400...415 В, 3 Ф, 50...60 Гц	5...8	10...15	20...30	35...45	50...90	105...135	152...180
Для воды проводимостью от 125 до 1250 мкСм/см							
Сменный паровой цилиндр	1 x A363	1 x A464	1 x A674	1 x A664	2 x A664	3 x A664	4 x A664
Моющийся паровой цилиндр	1 x D363	1 x D464	1 x D674	1 x D664	2 x D664	3 x D664	4 x D664
Для воды с низкой проводимостью 125 мкСм/см							
Сменный паровой цилиндр	1 x A343	1 x A444	1 x A654	1 x A644	2 x A644	3 x A644	4 x A644
Моющийся паровой цилиндр	1 x D343	1 x D444	1 x D654	1 x D644	2 x D644	3 x D644	4 x D644

При возникновении вопросов по паровым цилиндрам обращайтесь к вашему региональному представителю Condair.

3.4 Принадлежности

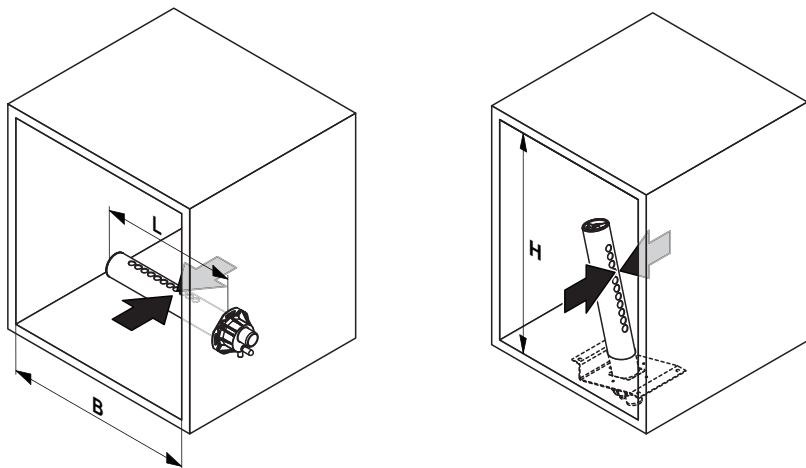
Напряжение	Condair EL					
	5...8	10	---	---	---	---
200...240 В, 1 Ф~	5...8	10...15	20...30	35...60	---	---
200 В, 3 Ф	5...8	10...15	20...30	35...60	70...90	105...120
230 В, 3 Ф	5...8	10...15	20...30	50...90	105...135	152...180
400...415 В, 3 Ф	5...8	10...15	20...45	50...90	---	---
Парораспределительная трубка Парораспределительная трубка предназначена для распределения пара в воздуховоде (более подробную информацию см. в разделе 3.4.1).	1 x DV41	1 x DV61	1 x DV81	2 x DV81	3 x DV81	4 x DV81
Парораспределительная система OptiSorp Парораспределительная система предназначена для распределения пара в воздуховоде для сокращения дистанции поглощения водяного пара (более подробную информацию см. в разделе 3.4.1.2).	Система 1			Система 2	Система 3	Система 4
Вентиляторный агрегат Вентиляторный агрегат для прямого увлажнения воздуха в помещении. Вентиляторный агрегат может устанавливаться как непосредственно на Condair EL, так и на стене отдельно от него (более подробная информация приводится в разделе 3.4.1.3).	1 x BP			2 x BP	3 x BP	4 x BP
Опора для парораспределительной трубки Опора для вертикального монтажа парораспределительной трубки DV81-....	1 x VS-DV41	1 x VS-DV61	1 x VS-DV81	2 x VS-DV81	3 x VS-DV81	3 x VS-DV81
Паровой шланг, м	1 x DS22	1 x DS60	1 x DS80	2 x DS80	3 x DS80	4 x DS80
Шланг для отвода конденсата (ø12/8 мм)/м	1 x KS10	1 x KS10	1 x KS10	2 x KS10	3 x KS10	4 x KS10
Клапан с фильтром Клапан с фильтром предназначен для монтажа в линии подачи воды.	1 x Z261			2 x Z261	3 x Z261	4 x Z261
Монтажная стойка Монтажная стойка для Condair EL.	1 x MR-S	1 x MR-S	1 x MR-M	2 x MR-M или 1 x MR-L для увлажнителей L	3 x MR-M	4 x MR-M
Датчик влажности: помещение	CRC					
Датчик влажности: воздуховод	CDC					
Регулятор влажности с датчиком: помещение	RCC					
Регулятор влажности с датчиком: воздуховод	DCC					
Гигростат: помещение	CHR					
Гигростат: воздуховод	CHD					

3.4.1 Описание принадлежностей

3.4.1.1 Парораспределительная трубка DV41-, DV61- и DV81-

Парораспределительные трубки выбирают по ширине воздуховода В (при горизонтальном монтаже) или по высоте воздуховода Н (при вертикальном монтаже), а также с учетом производительности паровлажнителя.

Важно: необходимо всегда выбирать наиболее длинную парораспределительную трубку из возможных (для оптимальной дистанции поглощения водяного пара).



Парораспределительные трубки из хромоникелевой стали				Высота воздуховода, В / высота воздуховода, Н, мм	Макс. производительность, кг/ч
Тип DV41-..	Тип DV61-..	Тип DV81-..	Длина, L, мм***		
DV41-200			200	210...400	10
DV41-1000	DV61-350	DV81-350*	350	1100...1300	50
DV41-1200	DV61-1200	DV81-1200	500	1300...1600	50
DV41-350	DV61-1500	DV81-1500	650	1600...2000	50
DV41-500	DV61-1800	DV81-1800	800	2000...2400	50
DV41-650	DV61-2000	DV81-2000	1000	2200...2600	50
DV41-800	DV61-500	DV81-2300	1200	2500...2900	50
	DV61-650	DV81-2500	1500	2700...3100	50
	DV61-800	DV81-500**	1800	400...600	30
	DV61-1000	DV81-650	2000	550...750	30
		DV81-800	2300	700...900	50
		DV81-1000	2500	900...1100	50

* для оборудования производительностью до 10 кг/ч

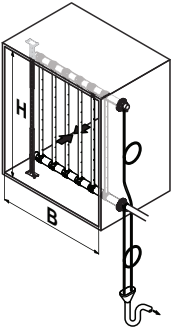
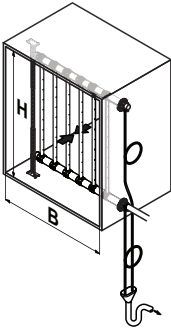
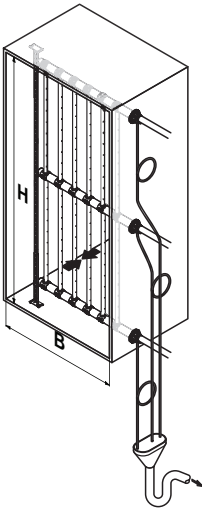
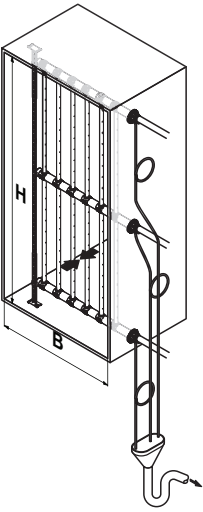
* для оборудования производительностью до 30 кг/ч

*** по индивидуальному заказу возможно исполнение с другой длиной.

Примечание: более подробная информация по парораспределительным трубкам DV41-, DV61- и DV81- приводится в отдельных инструкциях по монтажу и эксплуатации для данных трубок.

3.4.1.2 Парораспределительная система OptiSorp

Система распределения пара OptiSorp предназначена для вентиляционных воздуховодов с короткой дистанцией поглощения водяного пара (расчет дистанции приводится в разделе 5.4.2). При заказе системы OptiSorp необходимо указать габариты воздуховода. см. значения в таблице ниже:

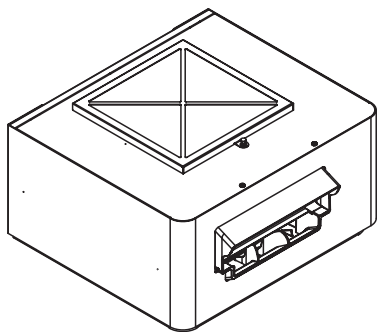
	Система 1	Система 2	Система 3	Система 4
				
Количество парораспределителей	1	2	3	4
Максимальная производительность	45 (30) кг/ч	90 (60) кг/ч	135 (90) кг/ч	180 (120) кг/ч
Ширина воздуховода, В	450...2700 мм			
Высота воздуховода, Н	450...1650 мм	450...2200 мм	800...3200 мм	800...3200 мм

* Для воздуховодов шириной менее 600 мм используется значение в скобках.

Примечание: более подробную информацию по парораспределительным системам OptiSorp можно найти в отдельном руководстве, которое идет в комплекте с системами OptiSorp.

3.4.1.3 Вентиляторный агрегат

Вентиляторные агрегаты, работающие совместно с увлажнителем Condair EL, применяются для прямого увлажнения воздуха в помещении. Вентиляторные агрегаты могут устанавливаться как непосредственно на увлажнитель, так и отдельно, на стене над увлажнителем.



Примечание: более подробную информацию по вентиляторным агрегатам можно найти в отдельном руководстве, которое идет в комплекте с вентиляторными агрегатами.

4 Приемка и хранение

4.1 Осмотр

При получении оборудования:

- Осмотреть ящики на предмет повреждений. При выявлении повреждений необходимо сразу же поставить в известность транспортную компанию.
- Проверить комплектацию по упаковочному листу. При обнаружении недостачи следует в течение 48 часов поставить в известность вашего представителя Condair. По истечении этого периода Condair Ltd. не рассматривает претензии о недостаче.

В стандартный комплект входит пароувлажнитель Condair EL с заказанными опциями (см. раздел 3.3) в картонной коробке со следующими принадлежностями:

- Крепежный комплект.
- Инструкция по монтажу (данный документ), руководство по эксплуатации и перечень запчастей.
- Силовой кабель для подключения устройства А к устройству В (только для сдвоенных систем и систем с несколькими увлажнителями).
- Кабель передачи данных между увлажнителями А и В (для сдвоенных систем и систем с несколькими увлажнителями)
- Соединительный кабель между главным агрегатом А и вспомогательным агрегатом А (только для систем из нескольких увлажнителей)

Примечание: силовой кабель, кабель передачи данных и кабель для систем с несколькими увлажнителями входят в комплект основной упаковки увлажнителя А.

- Принадлежности и документация по ним в соответствии с разделом 3.4 упакованы отдельно.
- Распаковать запчасти и компоненты системы и осмотреть их на предмет повреждений. При обнаружении повреждений необходимо незамедлительно известить транспортную компанию.
- В соответствии с техническими характеристиками на паспортной табличке убедиться, что принадлежности подходят для монтажа на объекте.

4.2 Хранение и транспортировка

Хранение

До начала монтажа оборудование Condair EL должно храниться в оригинальной упаковке в помещении, удовлетворяющем следующим требованиям:

- Температура в помещении: 5...40°C
- Относительная влажность в помещении: 10...75%.

Транспортировка

Для оптимальной защиты оборудования агрегат и его принадлежности следует перевозить в оригинальной упаковке с применением соответствующих грузоподъемных и транспортных устройств.



ПРЕДОСТЕРЕЖЕНИЕ!

Заказчик обязуется убедиться в квалификации персонала: он должен уметь обращаться с тяжелыми грузами и соблюдать требования законодательства по технике безопасности и предупреждению несчастных случаев.

Упаковка

Оригинальную упаковку компонентов системы следует сохранить.

Упаковку следует утилизировать в соответствии с требованиями местного законодательства. По возможности ее рекомендуется сдать на переработку.

5 Установка и монтаж

5.1 Техника безопасности при монтаже

Требования к квалификации персонала

Все монтажные работы должны выполняться квалифицированными специалистами, уполномоченными владельцем объекта. Заказчик обязан убедиться в квалификации персонала.

Общее описание

Необходимо строго соблюдать все предписания настоящей инструкции по монтажу оборудования, подключению водопровода, парораспределителей и электросистем.

Необходимо соблюдать все требования местного законодательства по работе с водопроводными системами, паровыми системами и электроустановками.

Безопасность

Ряд монтажных операций требует демонтажа панелей устройства. Необходимо принять во внимание следующее:



ОПАСНО! Опасность поражения электрическим током!

Оборудование Condair EL работает под высоким напряжением. Внутри увлажнителя находятся элементы под напряжением. Прикасаться к ним запрещено: это может привести к серьезной травме или гибели.

Техника безопасности: подключение увлажнителей Condair EL к сети допускается только по завершению всех работ по монтажу, проверки монтажа и после того, как увлажнитель будет надежно закрыт.



ПРЕДУПРЕЖДЕНИЕ!

Электронные компоненты внутри увлажнителя очень чувствительны к разрядам статического электричества.

Техника безопасности: чтобы компоненты системы не вышли из строя в результате электростатического разряда, при открывании оборудования для монтажа необходимо принять меры защиты от ЭСР.

5.2 Варианты монтажа

Стандартный вид системы для увлажнения воздуха в воздуховоде

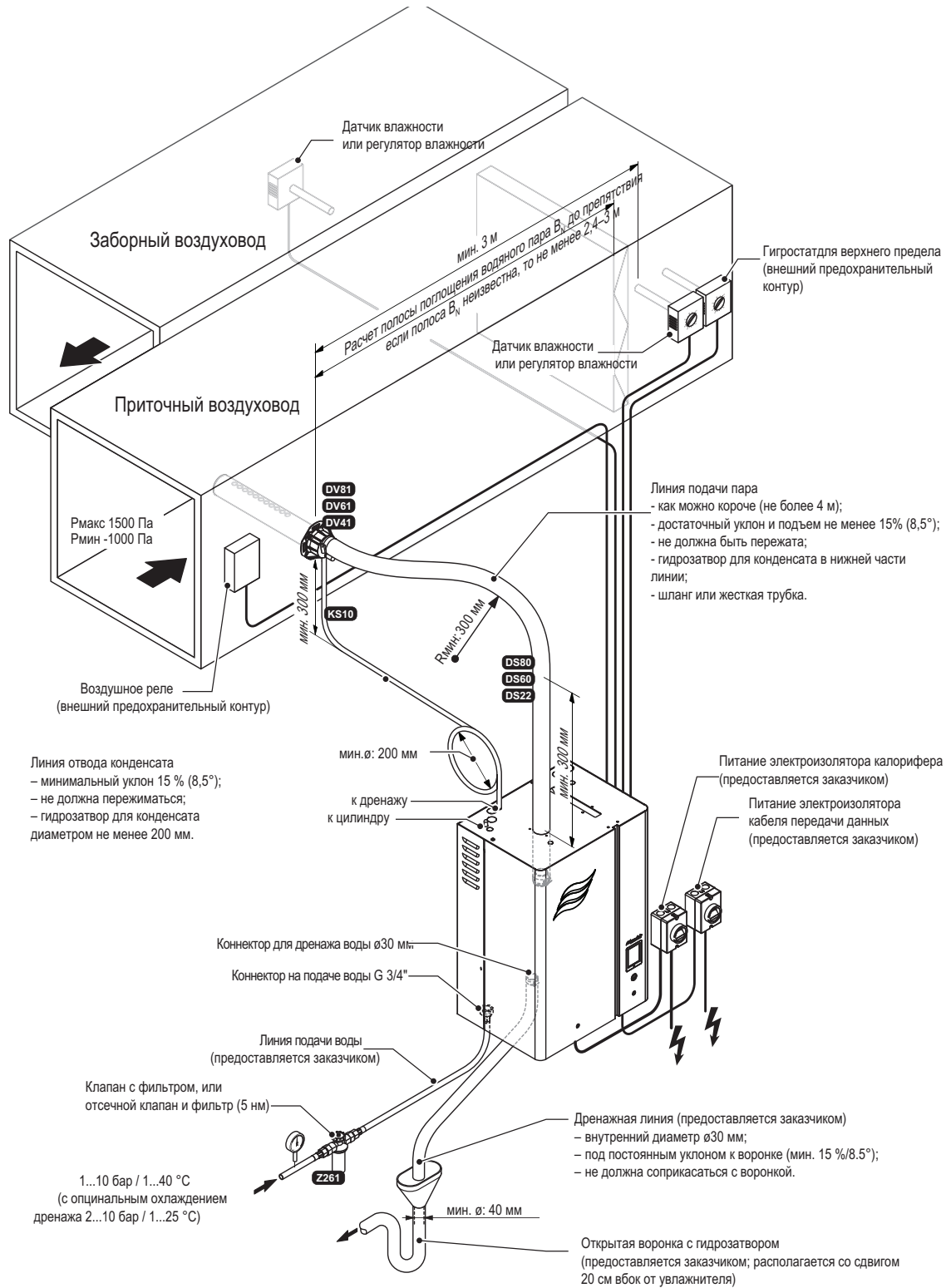


Рис. 7. Стандартный вид системы для увлажнения воздуха в воздуховоде

Стандартный вид системы для увлажнения воздуха в помещении

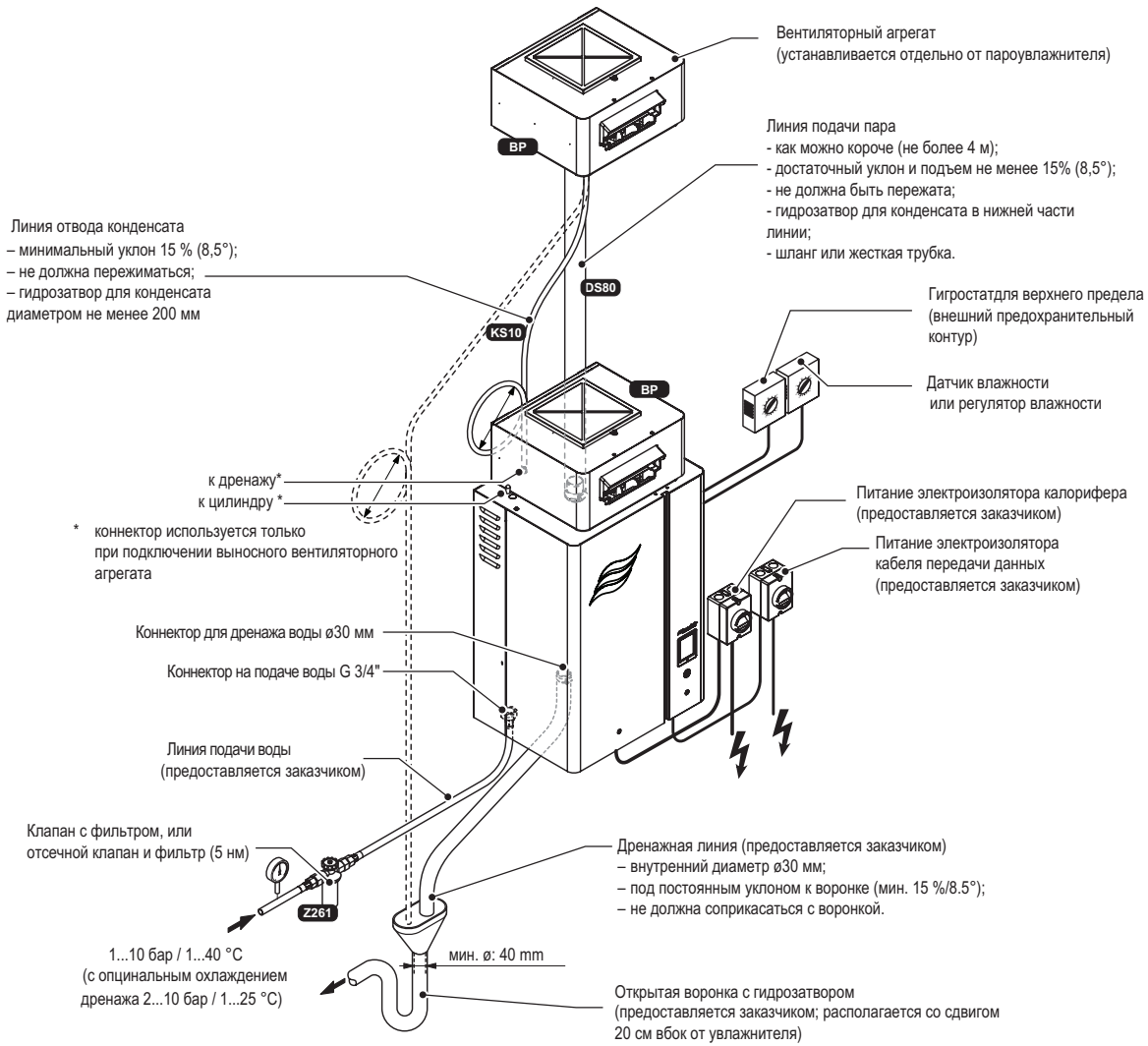


Рис. 8. Стандартный вид системы для увлажнения воздуха в помещении

5.3 Монтаж устройства

5.3.1 Выбор монтажной позиции

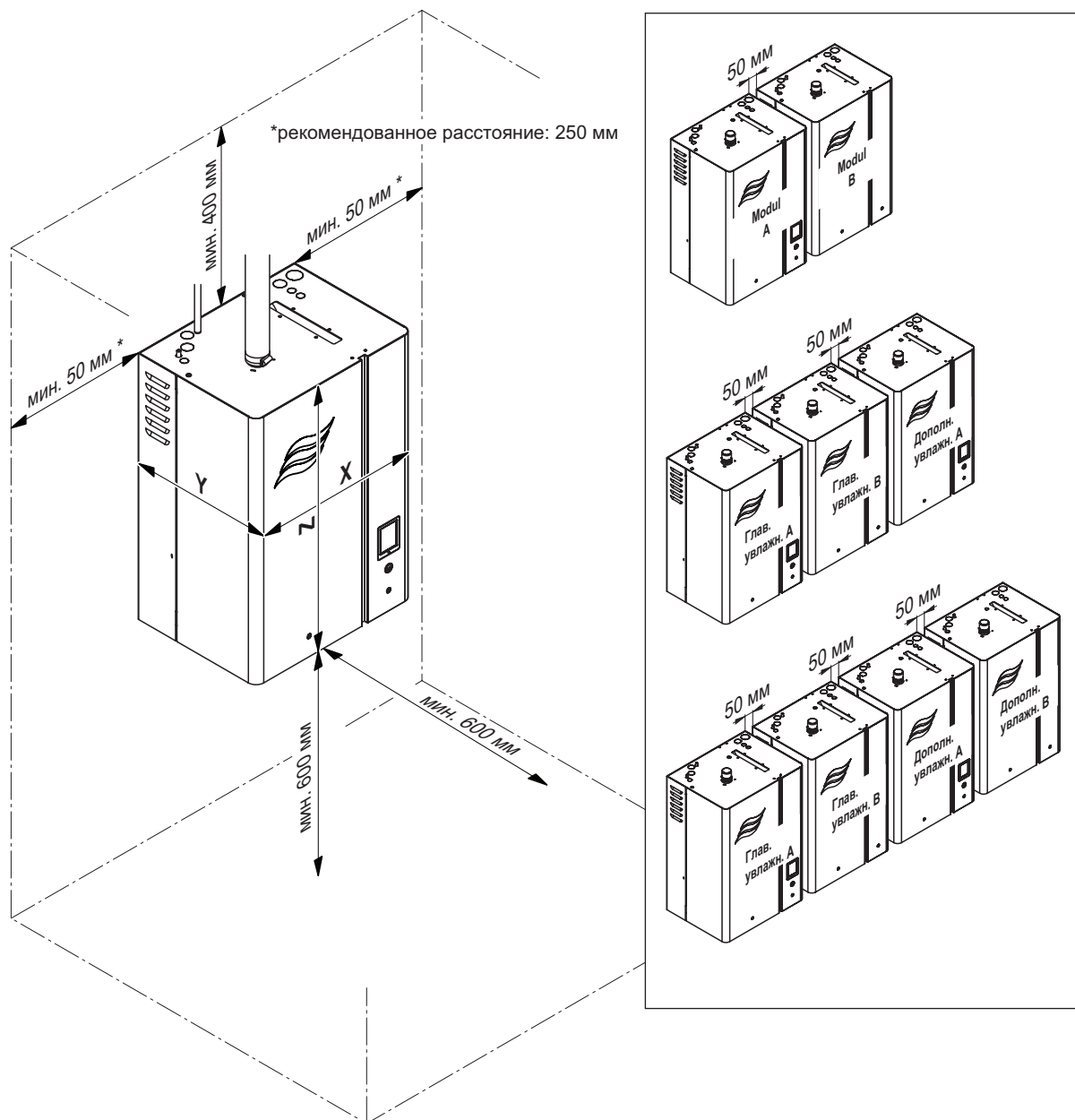


Рис. 9. Монтажные зазоры

Корпус	Малый	Средний	Большой
Габариты корпуса, мм			
X	420	530	1000
Y	370	406	406
Z	670	780	780
Масса нетто, кг	24,1	34,5	57,3
Эксплуатационная масса, кг	34,1	58,6	105,0

Выбор монтажной позиции Condair EL в большей степени зависит от расположения парораспределителя (см. раздел 5.4.2). Для обеспечения надлежащей работы пароувлажнителя и для достижения оптимальной эффективности при выборе монтажной позиции необходимо соблюдать ряд условий:

При монтаже пароувлажнителя необходимо соблюдать следующие требования:

- Линия подачи пара должна быть как можно короче (не более 4 м),
- Необходимо поддерживать минимальный радиус изгиба паровых шлангов ($R=300$ мм) и жестких трубок (5 x внутренний диаметр).
- Необходимо соблюдать требования к подъему и уклону (мин. 15%/8,5°) парового шланга.

Оборудование Condair EL предназначено для настенного монтажа в защищенных помещениях. Необходимо убедиться, что конструкция (стена, колонна, консоль и проч.), на которой будет устанавливаться увлажнитель, имеет достаточную несущую способность (масса оборудования приводится в таблице габаритов и весов) и что она пригодна для выполнения монтажа.



ПРЕДУПРЕЖДЕНИЕ!

Запрещается крепить увлажнитель непосредственно к вентиляционному каналу (он недостаточно прочен).

- Тыльная панель увлажнителя Condair EL нагревается во время работы (максимальная температура поверхности металлического корпуса +60...+70 °C). Убедиться, что поверхность (стена, колонна и проч.), на которой будет устанавливаться увлажнитель, не содержит термочувствительных материалов.
- Увлажнитель Condair EL должен быть установлен с учетом свободного доступа для проведения технического обслуживания. Необходимо соблюдать минимальные расстояния, указанные на рис. 9.
- Кабели, идущие в комплекте со вдвоенными увлажнителями и с системами из нескольких увлажнителей, предполагают установку агрегатов на одной высоте с максимальным расстоянием между ними 50 мм и в той последовательности, как указано на рис. 9.
- Оборудование Condair EL имеет степень защиты IP20. Необходимо убедиться, что монтажная позиция системы имеет защиту от капель; рабочие условия должны соответствовать номинальным.
- Запрещается устанавливать увлажнители Condair EL на слишком горячие или холодные стены, а также вблизи вибрирующего оборудования.

Пароувлажнитель Condair EL допускается устанавливать только в помещениях с дренажным отверстием в полу.



ПРЕДУПРЕЖДЕНИЕ!

Если по каким-либо причинам увлажнитель Condair EL устанавливают в помещении без дренажного отверстия в полу, то необходимо предусмотреть устройство мониторинга, которое бы перекрывало подачу воды в случае протечки.

- При монтаже систем Condair EL необходимо использовать только те монтажные принадлежности, которые идут в комплекте с оборудованием. Если монтаж с принадлежностями из комплекта на объекте невозможен, следует выбрать такой способ монтажа, который бы обеспечивал аналогичную надежность.
- Увлажнители Condair EL предназначены для монтажа и эксплуатации внутри зданий (диапазон допустимых температур +5...+40 °C). При работе на улице для пароувлажнителей Condair EL необходимо предусмотреть атмосферостойкий кожух. Если на объекте ожидаются температуры окружающего воздуха ниже точки замерзания или приближающиеся к ней, то защитный кожух следует оснастить калорифером соответствующей мощности, управляемый терморегулятором. Линия подачи воды должна оснащаться подогревом и иметь изоляцию вплоть до корпуса агрегата. Настоятельно рекомендуется предусмотреть в здании нормально открытый клапан, который бы сливал воду в случае аварийного нарушения электроснабжения.

5.3.2 Монтаж увлажнителя

5.3.2.1 Стандартная последовательность монтажа

Вид стандартного крепления одинарных увлажнителей малого и среднего типоразмера

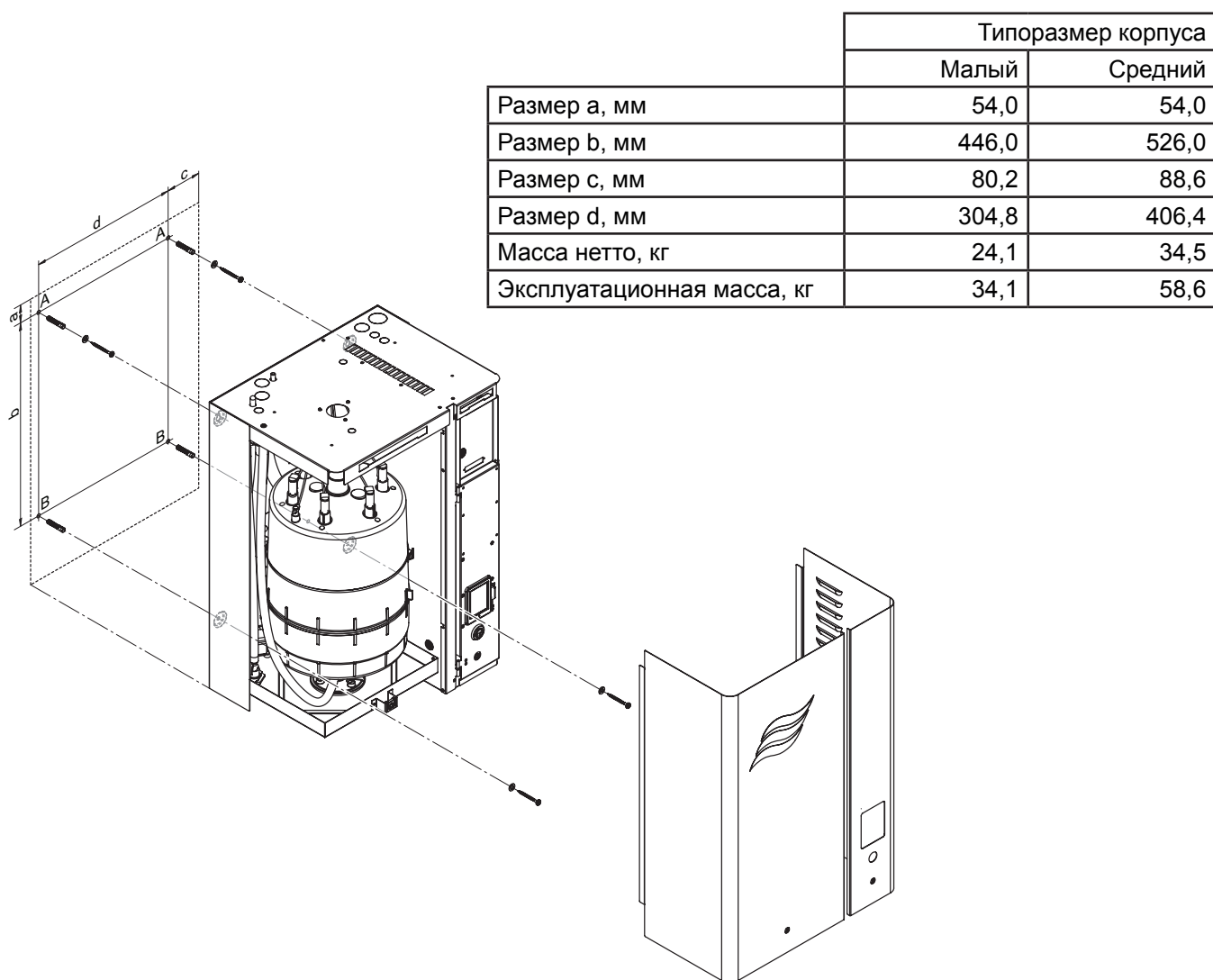


Рис. 10. Стандартное крепление одинарных увлажнителей малого и среднего типоразмера

Вид стандартного монтажа для одинарных устройств большого типоразмера

Типоразмер корпуса	
Большой	
Размер а, мм	164,0
Размер b, мм	426,0
Размер с, мм	117,2
Размер d, мм	406,4
Масса нетто, кг	57,3
Эксплуатационная масса, кг	105,0

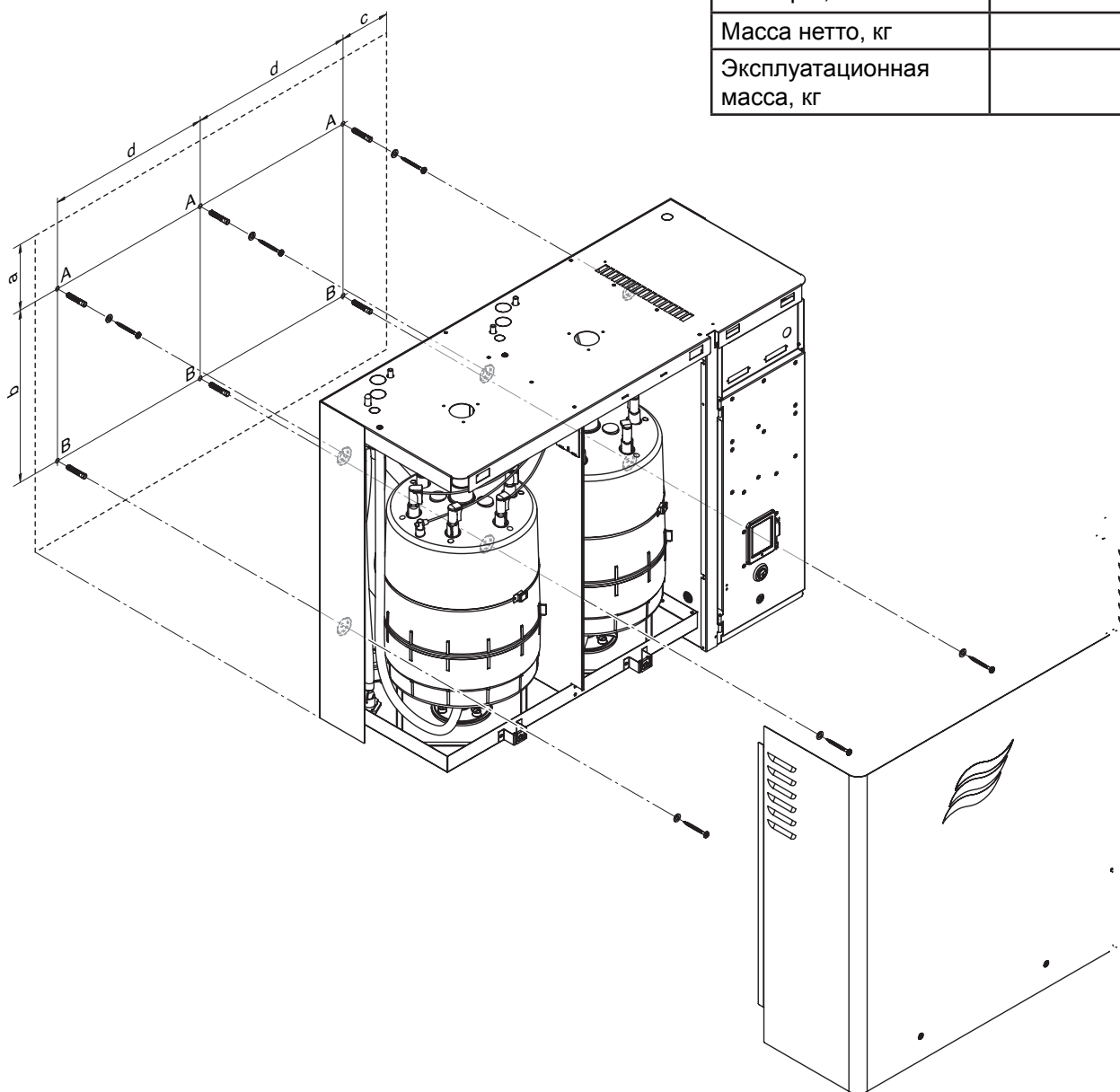


Рис. 10. Стандартное крепление одинарных увлажнителей малого и среднего типоразмера

Стандартная последовательность монтажа

1. При помощи уровня наметить точки крепежа А и В в требуемой монтажной позиции. Затем просверлить отверстия следующих диаметров: 10 мм, глубина: 50 мм.
2. Вставить пластмассовые дюбели (входят в комплект); ввернуть шурупы (входят в комплект) в дюбели на точках А, чтобы расстояние между стеной и головкой шурупа составляло 5 мм.
3. Отвернуть болты на лицевых панелях увлажнителя и отсоединить панели.
4. Навесить увлажнитель на шурупы.
5. Ввернуть винты (идут в комплекте) через тыльную стенку корпуса в отверстия крепежных точек В.
6. Выровнять положение блока уровнем; затянуть винты.
7. Установить лицевую панель на место и зафиксировать ее винтами.

5.3.2.2 Установка монтажной опоры (опция)

Вид настенного крепления одинарных увлажнителей малого и среднего типоразмера

	Типоразмер корпуса	
	Малый	Средний
Размер а, мм	193,5	193,5
Размер b, мм	304,8	406,4
Размер с, мм	57,6	61,8
Масса нетто, кг	24,1	34,5
Эксплуатационная масса, кг	34,1	58,6

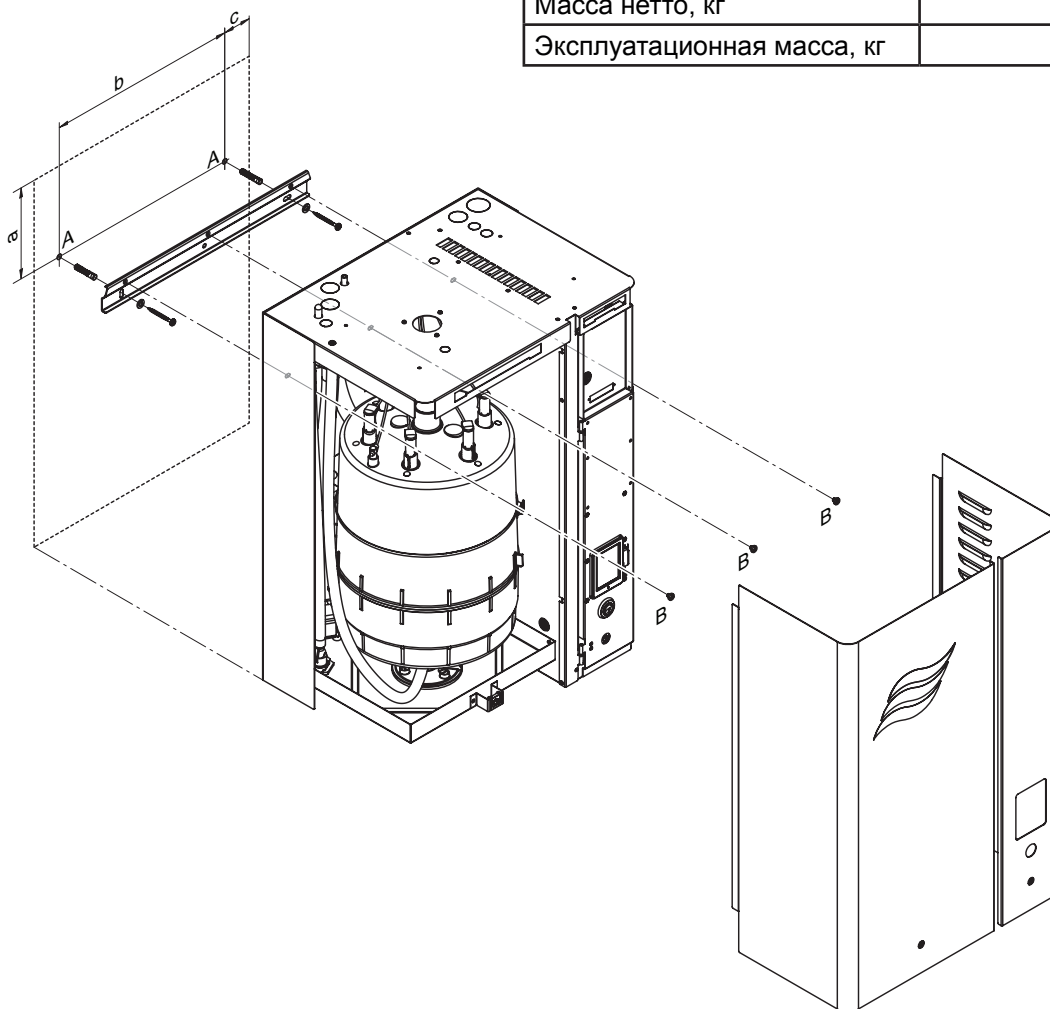


Рис. 12. Настенное крепление одинарных увлажнителей малого и среднего типоразмера

Вид настенного крепления одинарных увлажнителей большого типоразмера

	Типоразмер корпуса
	Большой
Размер а, мм	243,5
Размер b, мм	406,4
Размер с, мм	117,2
Масса нетто, кг	57,3
Эксплуатационная масса, кг	105,0

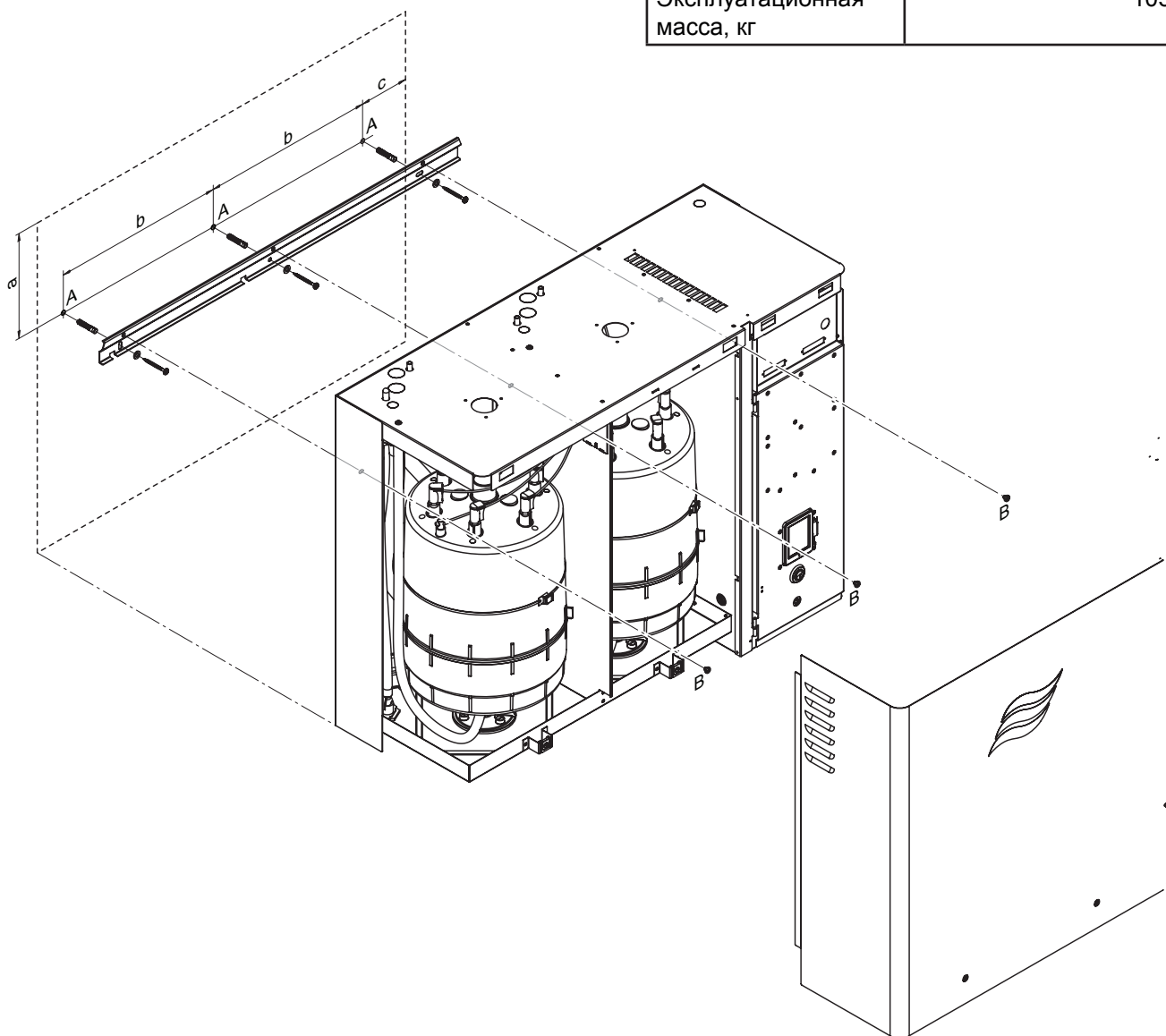


Рис. 13. Настенное крепление одинарных увлажнителей большого типоразмера

Последовательность действий

1. При помощи уровня наметить точки крепежа А и В в требуемой позиции для настенного монтажа. Затем просверлить отверстия следующих диаметров: 10 мм, глубина: 50 мм.
2. Вставить пластмассовые дюбели (входят в комплект) и закрепить монтажную опору на поверхности стены, используя шурупы и шайбы (входят в комплект). Перед тем, как затянуть шурупы, уровнем следует проверить, что опора расположена горизонтально.
3. Отвернуть болты на лицевых панелях увлажнителя и отсоединить панели.
4. Навесить увлажнитель на монтажную опору. Шурупами В (входят в комплект) закрепить агрегат на опоре.
5. Установить лицевую панель на место и зафиксировать ее винтами.

5.3.3 Проверка монтажа

Необходимо проверить следующее:

- Монтажная позиция выбрана правильно (см. раздел 5.3.1).
- Несущая поверхность достаточно устойчива.
- Увлажнитель расположен ровно (горизонтально и вертикально).
- Увлажнитель закреплен надежно (см. раздел 5.3.2).

5.4 Монтаж системы подачи пара

5.4.1 Вид системы подачи пара для увлажнения воздуха в воздуховоде

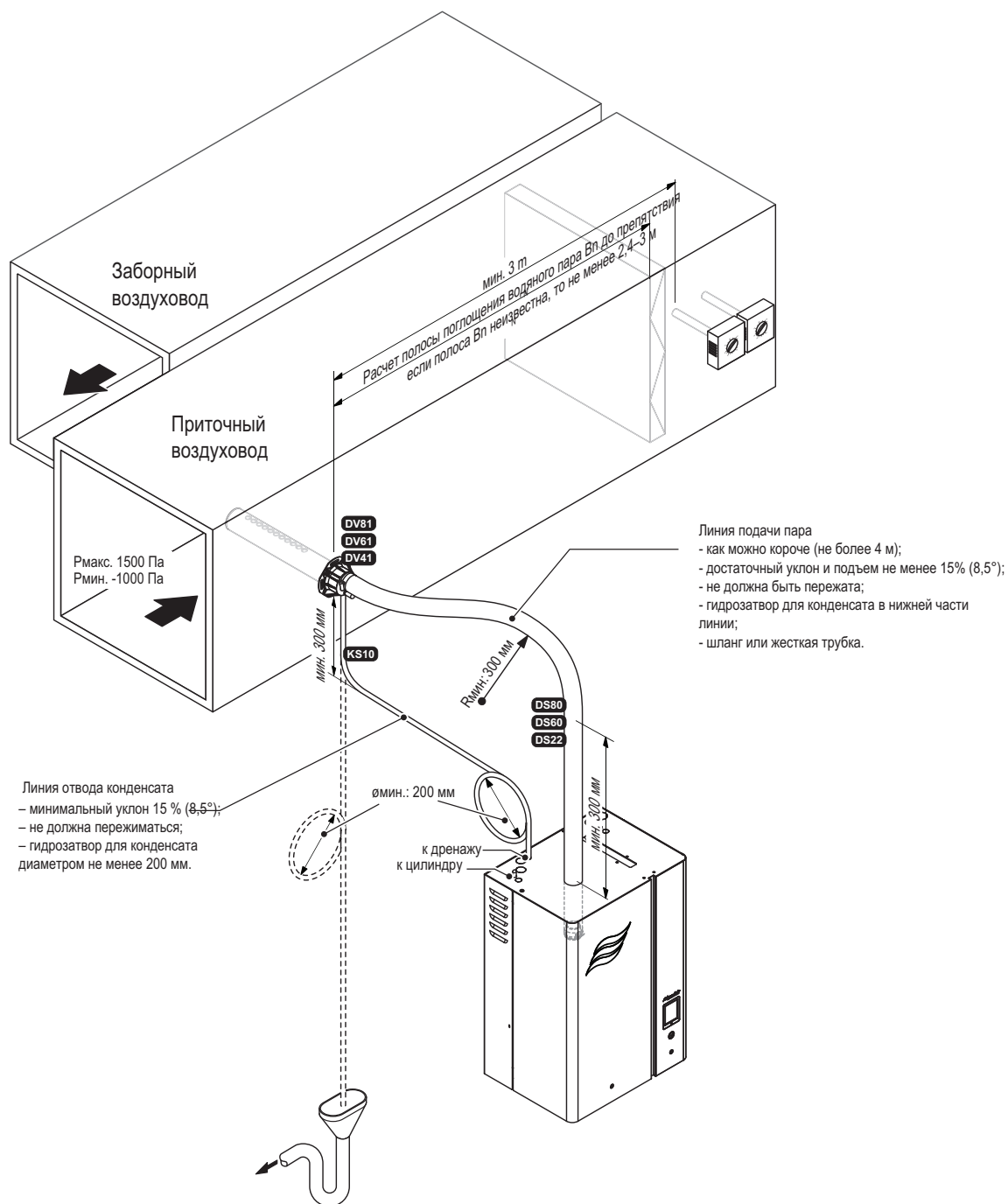


Рис. 14. Система подачи пара для увлажнения воздуха в воздуховоде

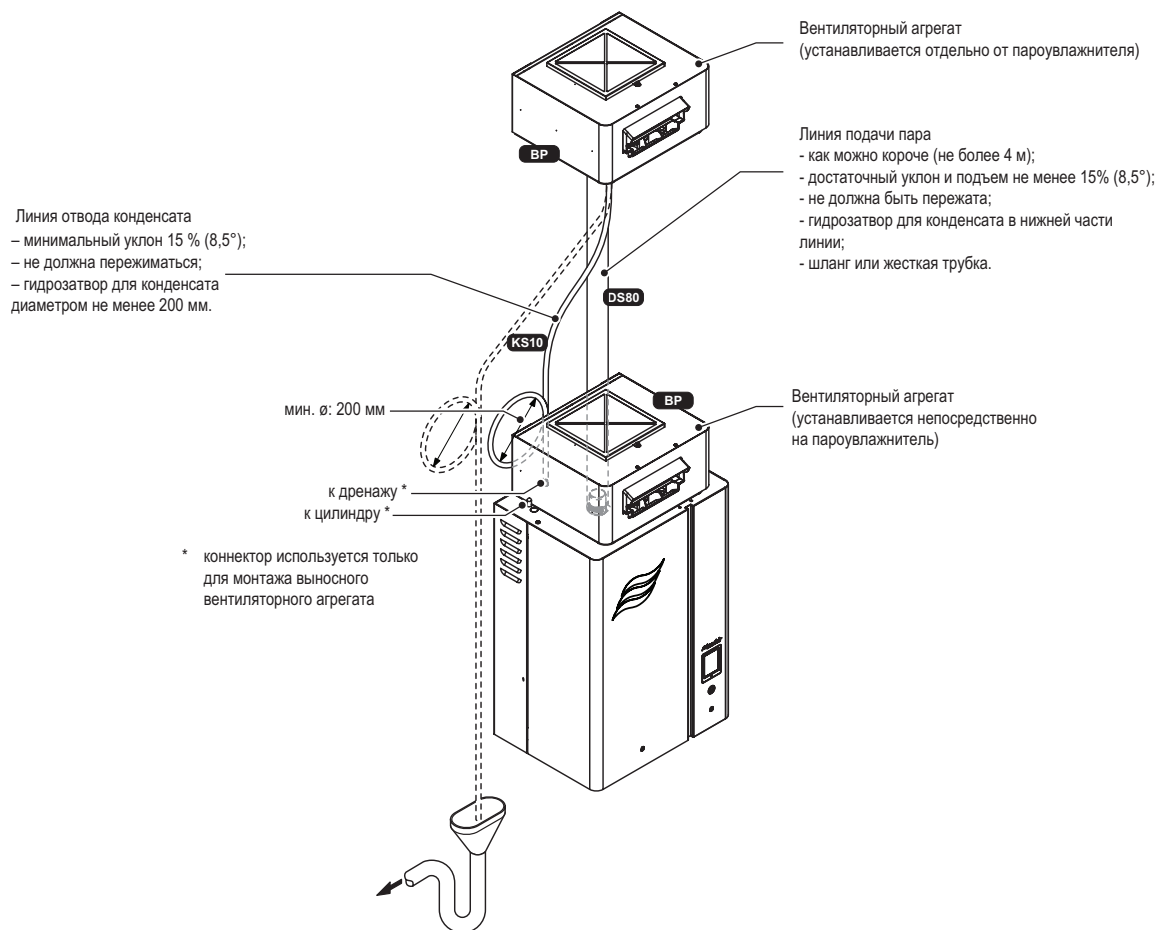


Рис. 14. Система подачи пара для увлажнения воздуха в помещении

5.4.2 Выбор монтажной позиции парораспределителя

Расположение парораспределителя необходимо определять при выборе монтажной позиции системы кондиционирования. Соблюдение требований инструкции необходимо для надлежащего увлажнения воздуха в воздуховоде.

Расчет дистанции поглощения водяного пара

Водяной пар, выходящий из распределительных трубок, проходит определенное расстояние и лишь потом поглощается окружающим воздухом. После этого пар становится невидимым. Данное расстояние называется дистанцией поглощения водяного пара V_N ; оно необходимо для расчета минимального расстояния между устройствами, расположенными после увлажнителя.

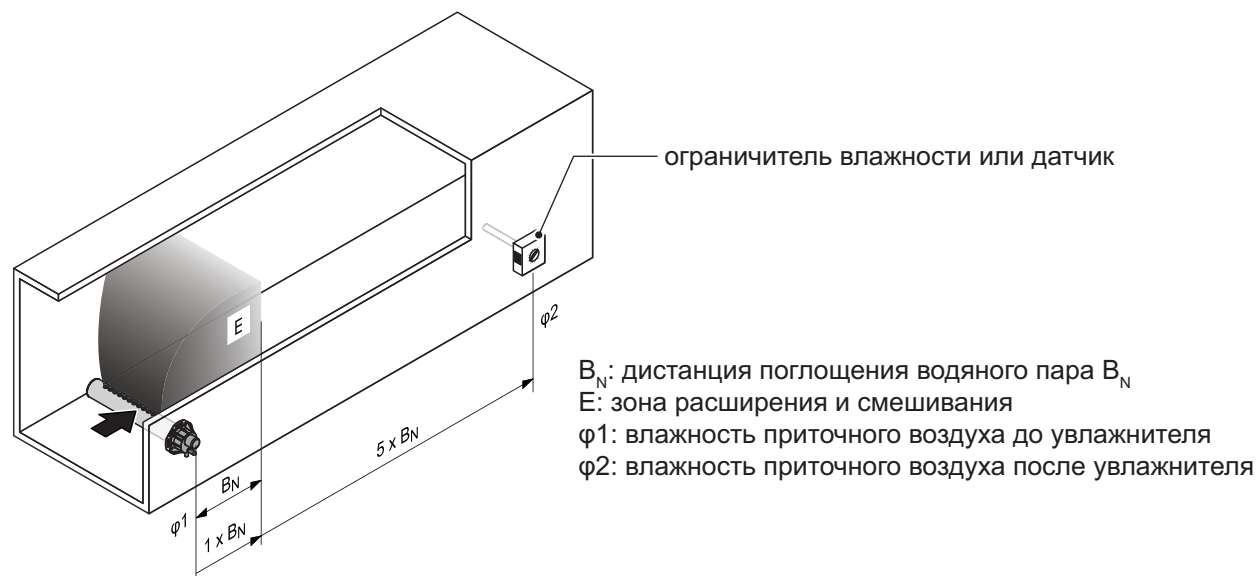


Рис. 16. Дистанция поглощения водяного пара V_N

Расчет дистанции поглощения водяного пара V_N зависит от ряда факторов. Для приблизительного расчета дистанции поглощения водяного пара V_N можно воспользоваться таблицей ниже. Рекомендованные стандартные значения в таблице приводятся для температуры приточного воздуха от 15 до 30 °С. Значения, выделенные жирным шрифтом, относятся к парораспределительным трубкам DV41-, DV61- и DV81-, значения в скобках относятся к парораспределительной системе OptiSorp.

Влажность на входе $\phi 1$, %	Дистанция поглощения водяного пара V_N (в м) при влажности на выпуске $\phi 2$, %					
	10	50	60	70	80	90
5	0,9 (0,22)	1,1 (0,28)	1,4 (0,36)	1,8 (0,48)	2,3 (0,66)	3,5 (1,08)
10	0,8 (0,20)	1,0 (0,26)	1,3 (0,34)	1,7 (0,45)	2,2 (0,64)	3,4 (1,04)
20	0,7 (0,16)	0,9 (0,22)	1,2 (0,30)	1,5 (0,41)	2,1 (0,58)	3,2 (0,96)
30	0,5 (0,10)	0,8 (0,17)	1,0 (0,25)	1,4 (0,36)	1,9 (0,52)	2,9 (0,88)
40	–	0,5 (0,11)	0,8 (0,20)	1,2 (0,30)	1,7 (0,45)	2,7 (0,79)
50	–	–	0,5 (0,13)	1,0 (0,24)	1,5 (0,38)	2,4 (0,69)
60	–	–	–	0,7 (0,16)	1,2 (0,30)	2,1 (0,58)
70	–	–	–	–	0,8 (0,20)	1,7 (0,45)

$\phi 1$ в %: относительная влажность приточного воздуха до увлажнения при самой низкой температуре приточного воздуха

$\phi 2$ в %: относительная влажность приточного воздуха после парораспределительной трубки при максимальной производительности

При использовании системы OptiSorp в воздуховодах шириной менее 600 мм дистанция поглощения водяного пара будет длиннее примерно на 50 %.

Пример

Допустим,

дистанция поглощения водяного пара

$\phi 1 = 30\%$, $\phi 2 = 70\%$

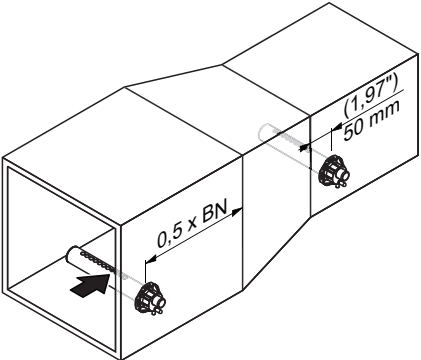
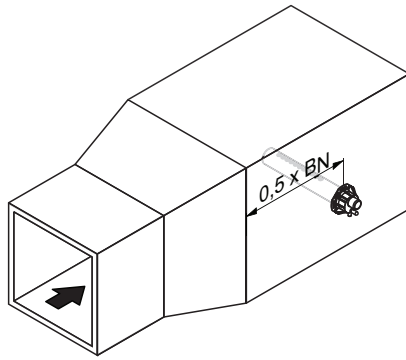
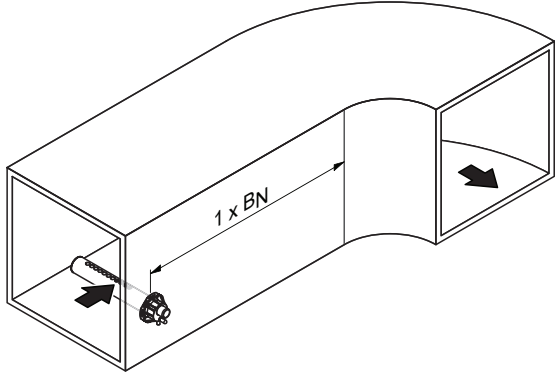
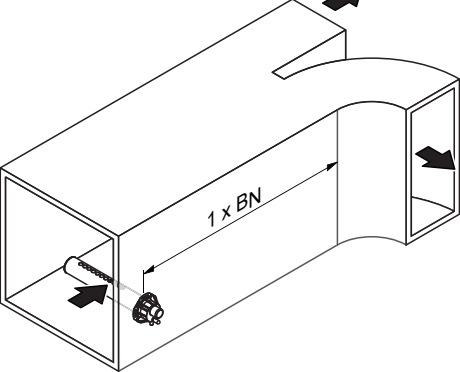
$V_N: 1,4 \text{ м}$

(0,36 м для парораспределительной системы OptiSorp)

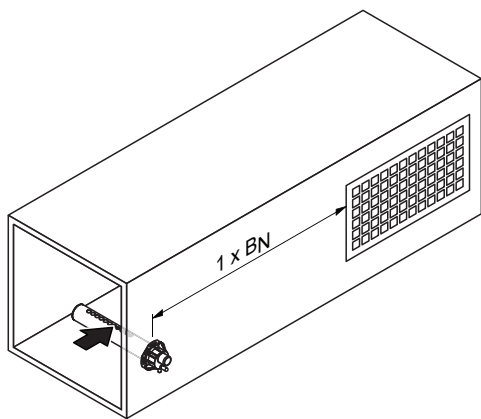
Примечание: если по техническим причинам дистанцию поглощения водяного пара необходимо сократить, то требуемый объем пара от одного агрегата необходимо разделить между несколькими парораспределительными трубками или использовать парораспределительную систему OptiSorp. В этом случае следует обратиться к вашему региональному представителю Condair.

Минимальные зазоры

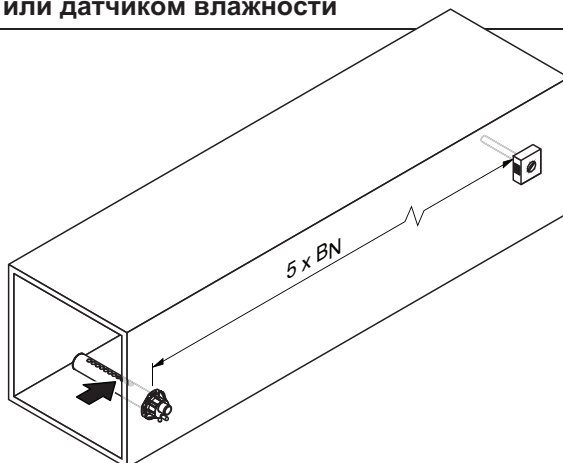
Во избежание конденсации водяного пара на элементах системы необходимо соблюдать минимальные расстояния от парораспределительной трубки (зависят от дистанции поглощения водяного пара V_N).

перед сужением и после него	после расширения
	
перед изгибом	перед ответвлением
	

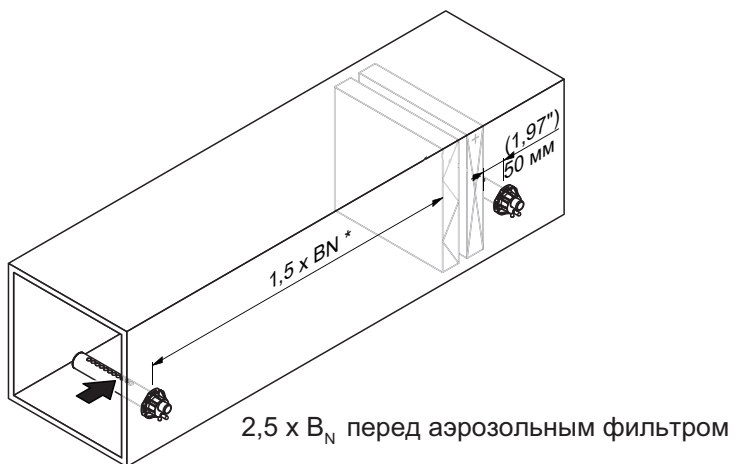
перед диффузором



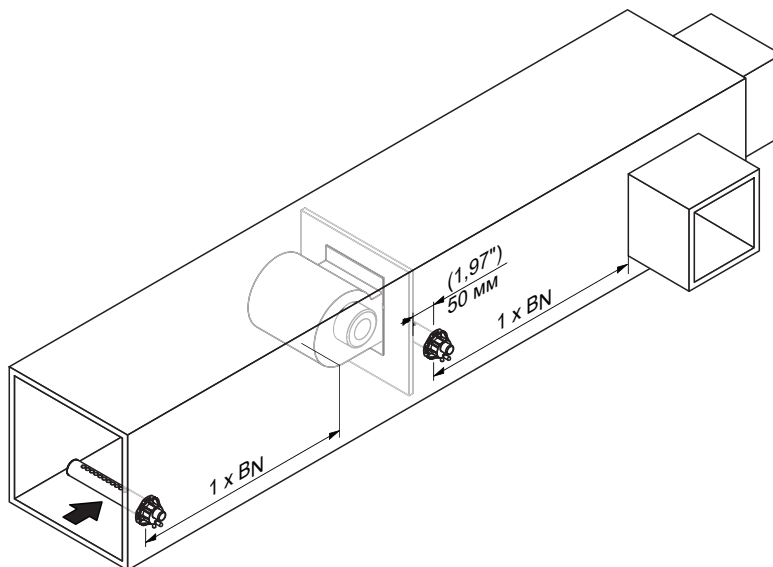
**перед регулятором влажности
или датчиком влажности**



перед фильтром/калорифером и после них



перед вентилятором и после него, выход из зоны



Процедура установки

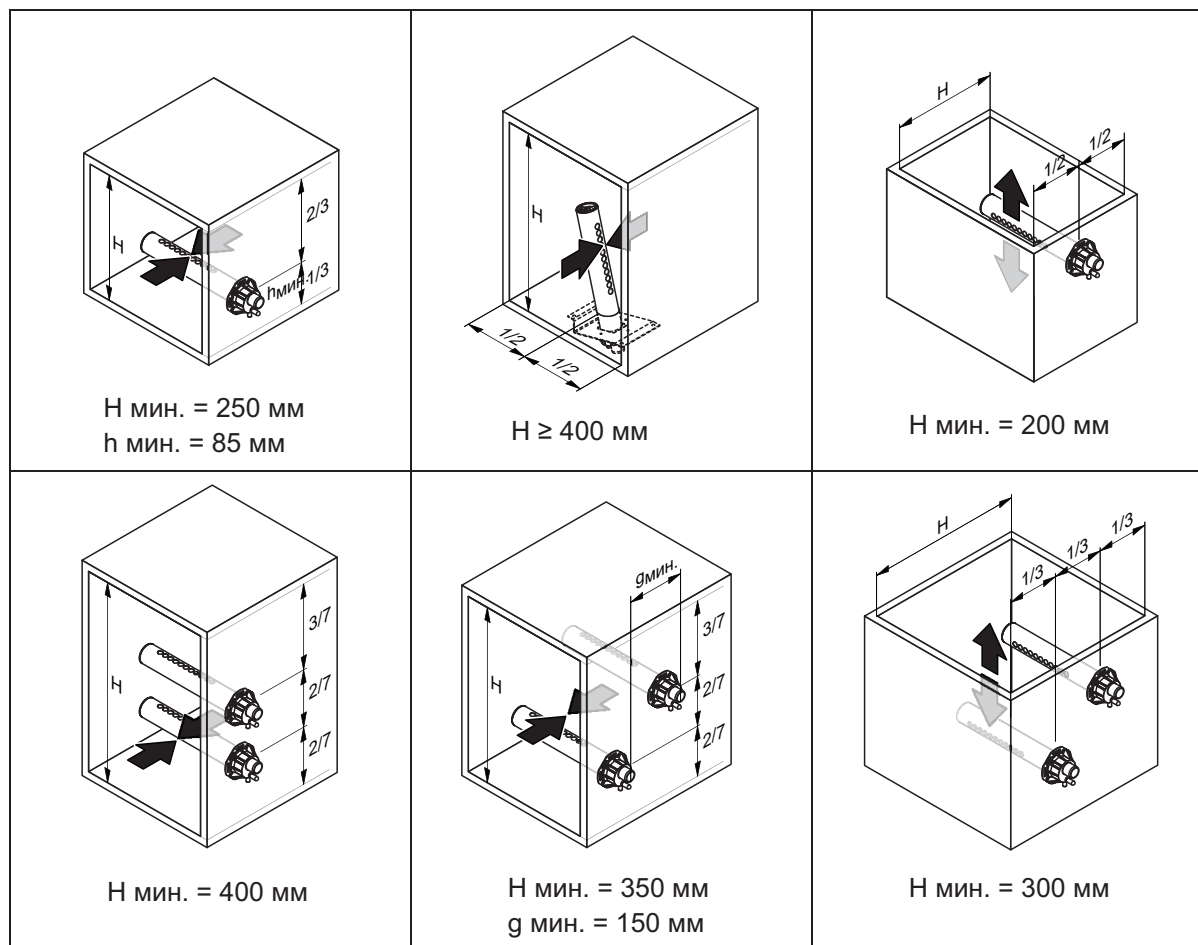
Парораспределители предназначены как для горизонтального монтажа (на стенке воздуховода), так и для вертикального монтажа на основании воздуховода (при помощи аксессуаров). Выпускные диффузоры должны всегда быть направлены вверх, под прямым углом к воздушному потоку.

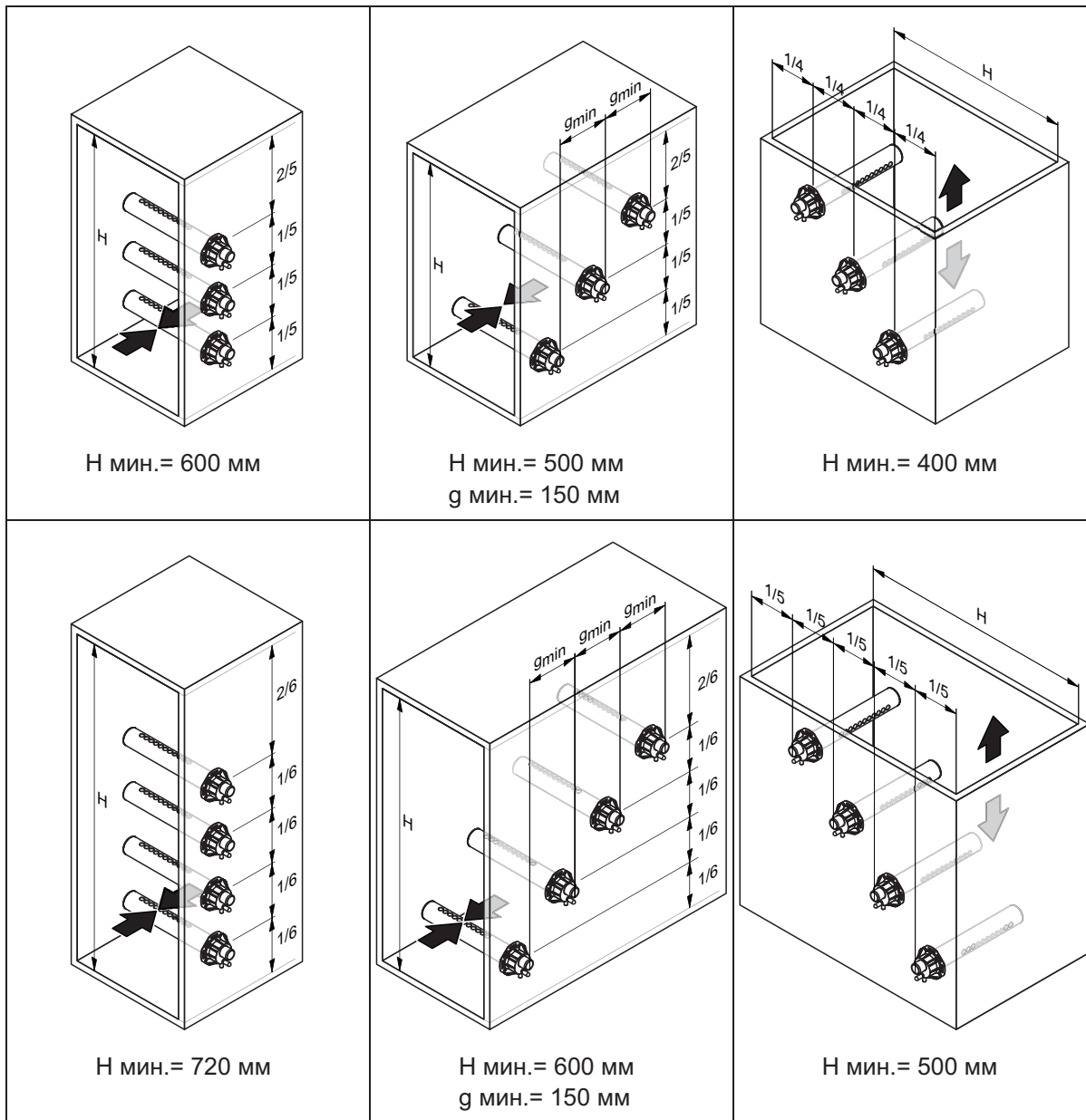
Парораспределительные трубки должны по возможности устанавливаться на стороне высокого давления (максимальное давление 1500 Па). Если парораспределительные трубки устанавливаются на стороне всасывания воздуховода, то максимальная степень разреженности не должна превышать 1000 Па.

При выборе монтажной позиции необходимо руководствоваться габаритами воздуховода (см. иллюстрации ниже) и расположением парораспределительных трубок в воздуховоде для обеспечения равномерного распределения пара.

Расположение парораспределительных трубок в воздуховоде

При выборе расположения парораспределительных трубок следует соблюдать следующие зазоры:





Примечание: при выборе монтажной позиции для системы OptiSorp необходимо руководствоваться требованиями, которые изложены в документации по этой системе.

Руководство по подбору вентиляционных каналов

- Чтобы облегчить монтаж парораспределительных трубок, а также контроль над системой, необходимо предусмотреть лючок достаточно большого размера.
- На всей дистанции поглощения водяного пара вентиляционный канал необходимо гидроизолировать.
- Воздуховоды, проходящие через холодные помещения, должны иметь соответствующую изоляцию. В противном случае на стенках воздуховода будет выступать конденсат.
- Неудовлетворительные условия внутри воздуховода (препятствия, изгибы и так далее) могут привести к образованию конденсата.
- Парораспределительные трубки не должны устанавливаться на круглых воздуховодах.

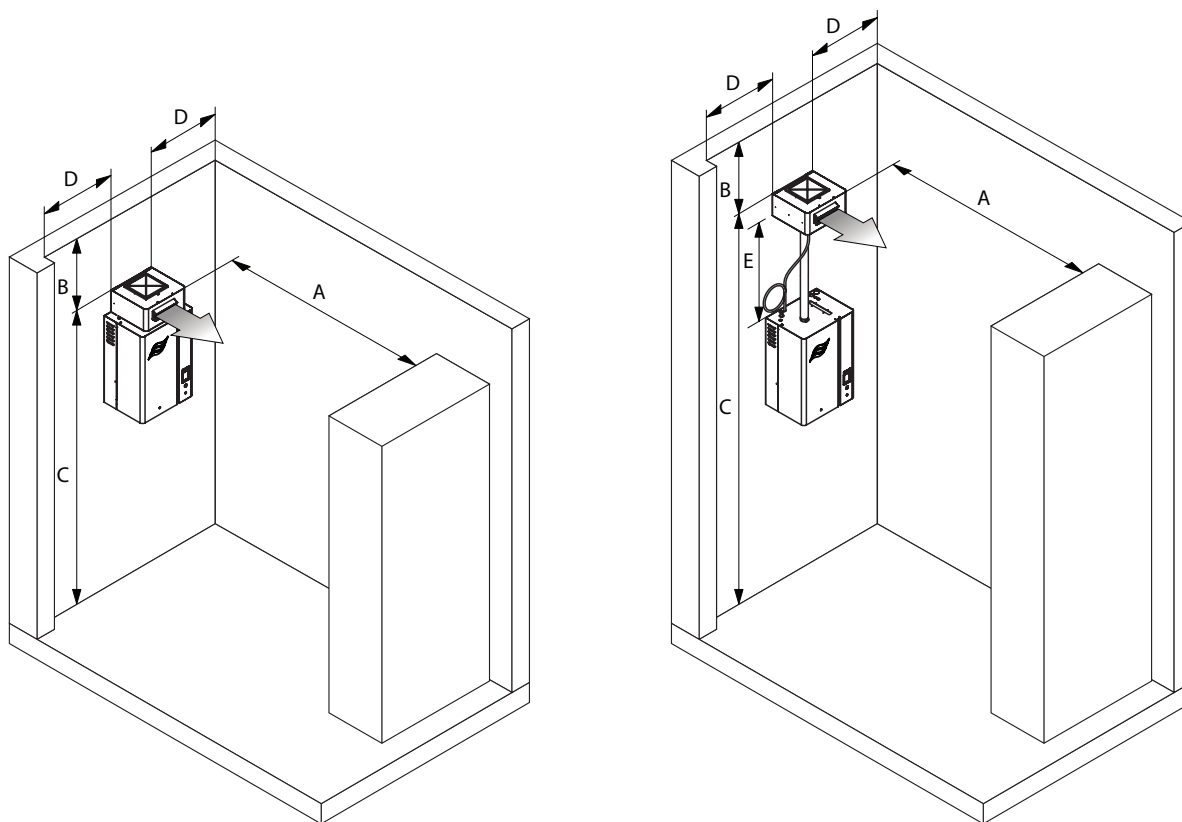
При возникновении вопросов, касающихся подбора вентиляционных воздуховодов для совместной работы с пароувлажнителем Condair EL, следует обратиться к региональному представителю Condair.

5.4.3 Установка парораспределителей

Более подробную информацию по парораспределительным трубкам DV41-, DV61- и DV81- и системе OptiSorp можно найти в соответствующей документации по этим устройствам.

5.4.4 Выбор монтажной позиции и монтаж вентиляторных агрегатов (принадлежность ВР)

Вентиляторные агрегаты могут устанавливаться как непосредственно на увлажнитель, так и отдельно, на стене над увлажнителем. Для равномерного распределения пара, выходящего из вентиляторного агрегата, а также во избежание конденсации на потолке, балках, колоннах и т.д. при выборе монтажной позиции вентиляторного агрегата необходимо соблюдать следующие зазоры.



		Скорость вентилятора: высокая				Скорость вентилятора: низ.			
Производительность увлажнителя, кг/ч		5...10	15...20	24...30	35...45	5...10	15...20	24...30	35...45
А мин.	м	3,8	3,8	7,0	7,0	3,0	3,0	5,5	5,5
В мин.	м	0,5	0,5	1,0	1,5	0,5	0,5	1,0	2,5
С мин.	м	2,2							
Д мин.	м	0,4	0,4	0,8	0,8	0,4	0,4	0,8	0,8
Е мин.,	м	1,0							
Е макс.,	м	4,0 (рекомендуется: 2,0)							

Примечание: приведенные в таблице минимальные зазоры приводятся для температуры в помещении 22 °С и относительной влажности не выше 43%. Для более низких температур и (или) более высокой влажности значения необходимо откорректировать.

Примечание: для равномерно распределения водяного пара по объему помещения необходимо учитывать размеры помещения, высоту потолков и так далее, а также соблюдать требуемые зазоры для вентиляторного агрегата. При возникновении вопросов по прямому увлажнению воздуха в помещении следует обратиться к вашему региональному представителю Condair.

Более подробная информация приводится в отдельных инструкциях по монтажу и эксплуатации для каждого вентиляторного агрегата.

5.4.5 Монтаж линии подачи пара и отвода конденсата

Последовательность установки

- Необходимо использовать либо оригинальные паровые шланги и шланги для отвода конденсата, приобретаемые у представителя Condair, либо жесткие трубки подачи пара, изготовленные из меди или нержавеющей стали (мин. DIN 1.4301). Использование линий подачи пара и отвода конденсата, изготовленных из других материалов, может привести к некорректной работе.
- Линия подачи пара должна вначале подняться на высоту не менее 300 мм от увлажнителя. Подвести трубку подачи пара с минимальным подъемом 20% и (или) минимальным уклоном 15%/8,5° к парораспределителю.
- Шланг для отвода конденсата должен проходить от парораспределителя к увлажнителю с минимальным уклоном 15%/8,5°, а также иметь гидрозатвор (шланг с изгибом минимального диаметра Ø200 мм). Он подключается к соответствующему соединителю в верхней части устройства.

Важно: перед вводом агрегата в эксплуатацию гидрозатвор необходимо заполнить водой.

- Необходимо соблюдать максимальную длину (не более 4 метров) и минимальный радиус изгиба (300 мм/11,81 дюйма) паровых шлангов, равный 5 внутренним диаметрам жесткой линии подачи пара. Важно: необходимо учитывать потери давления примерно в 100 Па на метр линии подачи пара и на каждое колено (90°).

- Внимание! При определении длины и схемы разводки паровых шлангов следует учесть, что со временем шланг может сжаться или растянуться в результате износа или температурного воздействия.

Паровой шланг должен быть закреплен на парораспределительной трубе и на паровыпускном отверстии увлажнителя хомутами. Жесткие линии подачи пара присоединяются к парораспределителю и к увлажнителю при помощи коротких участков парового шланга, которые закрепляются проволочными хомутами.

Предупреждение! Перетягивать хомут шланга на патрубке пароувлажнителя запрещено.

- Жесткие линии подачи пара (изготовленные из меди или нержавеющей стали) должны иметь изоляционную муфту по всей длине для снижения образования конденсата (и теплопотерь).



ОПАСНО!

Сужение просвета или полное перекрытие линии подачи пара вызовет резкое повышение давления в паровом цилиндре во время работы системы и может привести к ожогам. Монтаж должен выполняться в строгом соответствии с настоящей инструкцией.

- При монтаже необходимо удостовериться, что линия подачи пара имеет достаточный просвет по всей длине. Перед подключением линии подачи пара необходимо извлечь все уплотнительные заглушки, клейкие маты и проч. Необходимо избегать сужения просвета линии в случае ее перегиба и пережимания.
- Парораспределительные шланги не должны провисать (во избежание образования карманов, где будет скапливаться конденсат); при необходимости следует удерживать трубку опорами или хомутами, либо предусмотреть на линии дренаж конденсата.
- Если во время работы системы перекрыть запорный клапан, то давление в паровом цилиндре выйдет за допустимые пределы. По этой причине установка запорного клапана (запорного клапана с ручным управлением, соленоидного вентиля и так далее) на линии подачи пара запрещена.

Примеры монтажа

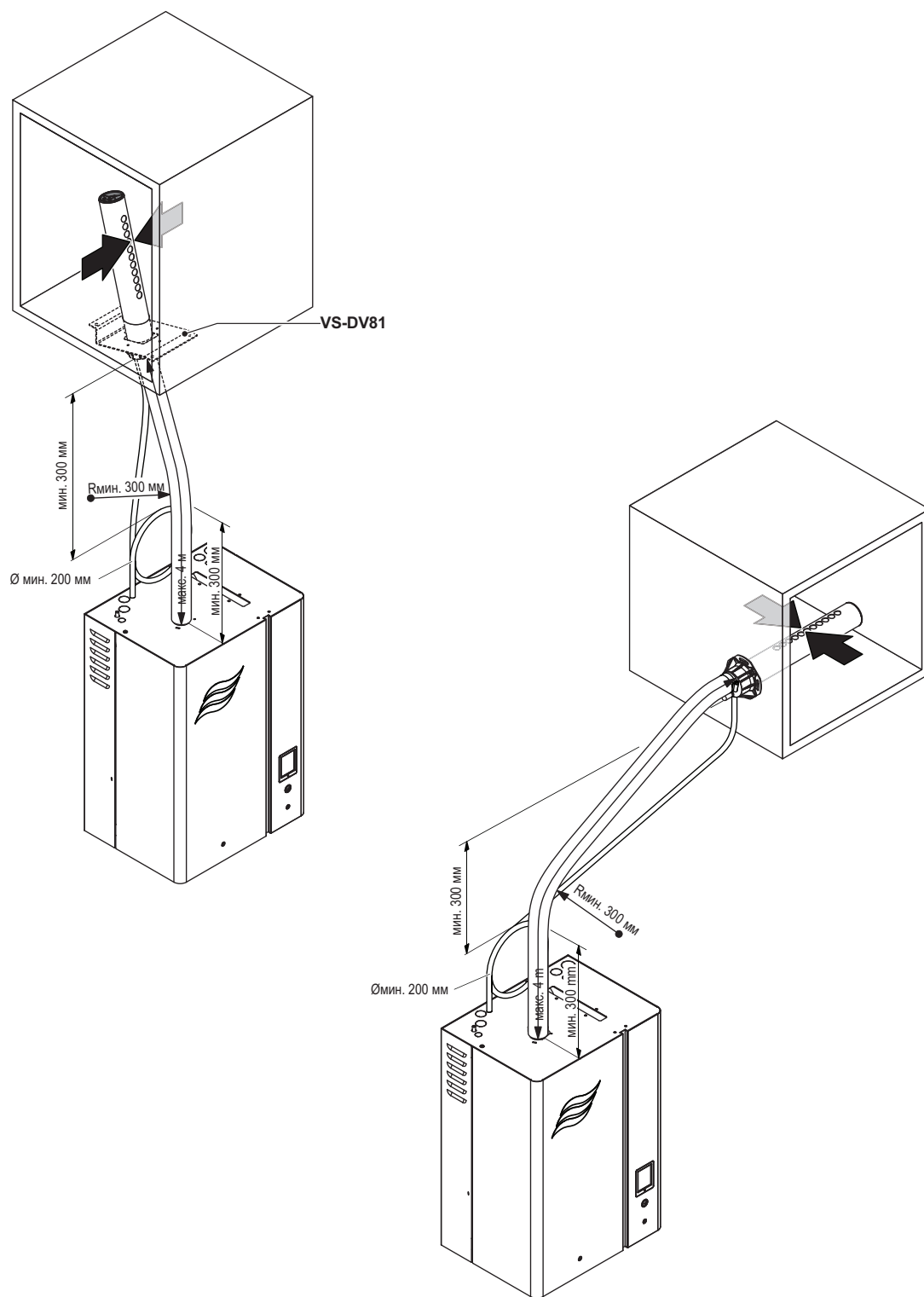


Рис. 17. Парораспределитель установлен на высоте более 500 мм от верхней панели увлажнителя

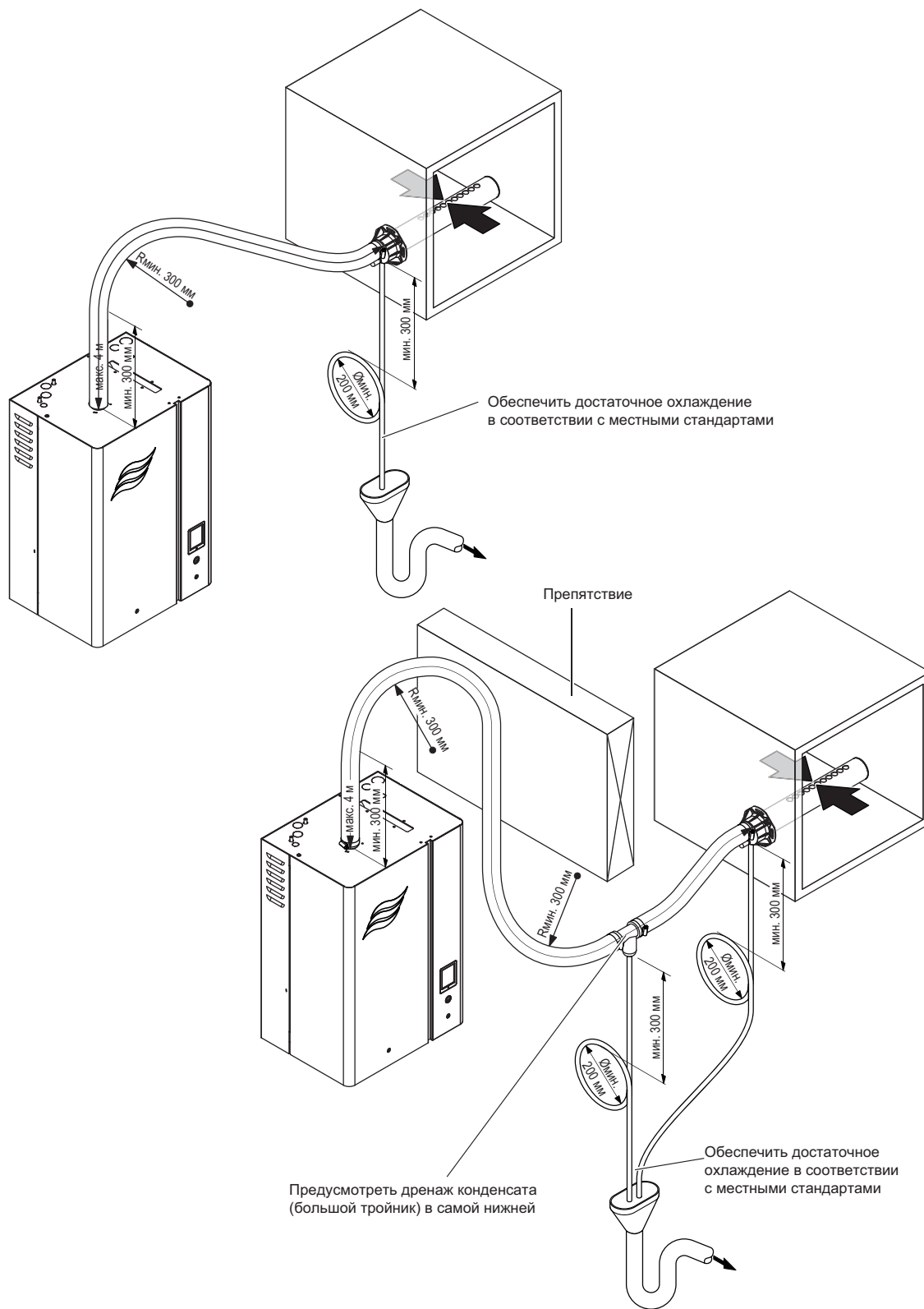


Рис. 18. Парораспределитель установлен на высоте ниже 500 мм от верхней панели увлажнителя

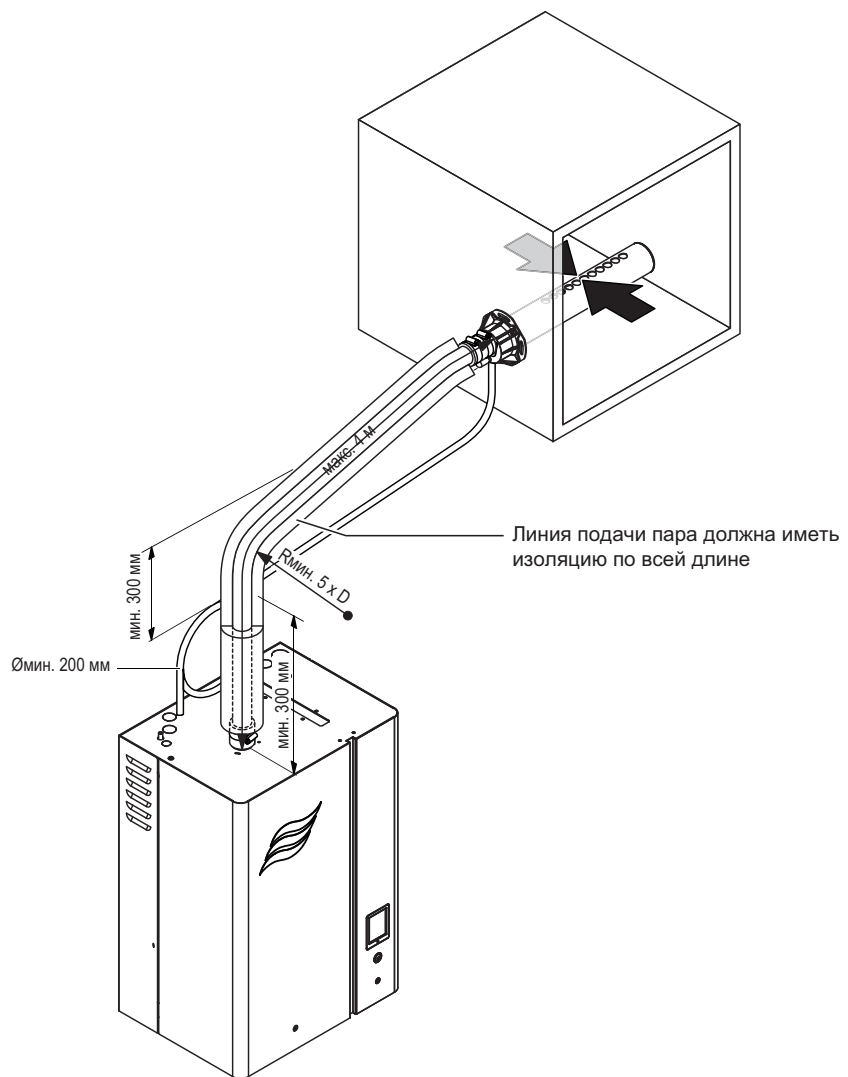


Рис. 19. Жесткая линия подачи пара с жесткими трубками и изоляцией

5.4.6 Наиболее распространенные ошибки при подключении линий подачи пара и отвода конденсата

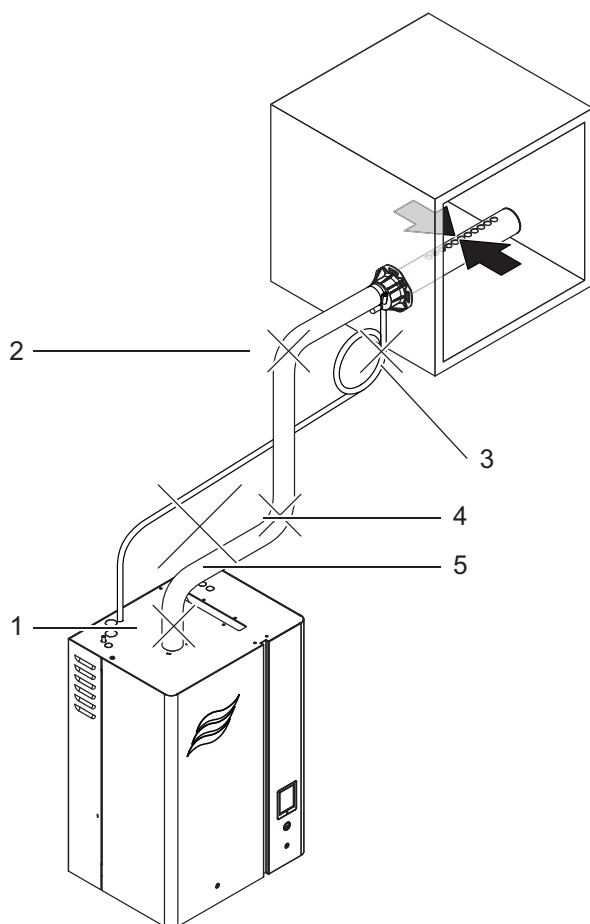


Рис. 20. Наиболее распространенные ошибки при подключении линий подачи пара и отвода конденсата:

	Неправильно	Правильно
1	Линия подачи пара не имеет вертикального участка высотой от 300 мм (11,81 дюйма) перед первым изгибом (защита от образования конденсата).	На линии подачи пара требуется предусмотреть вертикальный участок высотой от 300 мм (11,81 дюйма) перед первым изгибом.
2	Не соблюден минимальный радиус изгиба парового шланга или жесткой линии подачи пара; в результате на них выступает конденсат.	Необходимо соблюдать минимальный радиус изгиба (300 мм/11,81 дюйма) паровых шлангов, равный 5 внутренним диаметрам жесткой линии подачи пара.
3	Затвор для конденсата установлен недостаточно высоко и слишком близко к парораспределителю.	Гидрозатвор должен располагаться как минимум на 300 мм ниже патрубка пароувлажнителя; его минимальная высота — 200 мм (ø 200 мм).
4	На вертикальном участке не предусмотрен гидравлический затвор.	Затвор для конденсата следует предусматривать в нижней части линии и перед вертикальными участками.
5	Линия подачи пара и шланг отвода конденсата проходят не под уклоном (минимальный уклон 20 %).	Линия подачи пара должна проходить либо с постоянным подъемом, либо с постоянным уклоном не менее 15 % (8,5°); шланг для отвода конденсата должен проходить с постоянным уклоном не менее 15 % (8,5°).

5.4.7 Проверка системы подачи пара

После монтажа линии подачи пара необходимо выполнить следующие проверки:

Парораспределитель

- Парораспределители (парораспределительные трубки или система OptiSorp) расположены и присоединены правильно; винты затянуты.
- Выпускные отверстия установлены под прямым углом к воздушному потоку при горизонтальном монтаже или под углом 45° к воздушному потоку при вертикальном монтаже.

Паровой шланг

- Длина не превышает 4 м.
- Минимальный радиус изгиба составляет 300 мм (пятикратный внутренний диаметр жесткой линии).
- Указания по расположению шланга соблюдены.
- Паровой шланг: не должно быть проседаний (карманов, где будет скапливаться конденсат); предусмотрен ли дренаж конденсата с гидрозатвором (шлангом, изогнутым с диаметром не менее 200 мм) в нижних точках?
- Неподвижные линии подачи пара имеют достаточную изоляцию. Используется правильный тип изоляции. Минимальный внутренний диаметр соблюден.
- Паровой шланг или участки шланга надежно закреплены хомутами.
- Учтено возможное растягивание шланга от нагрева, а также сжатие из-за износа.

Шланг для отвода конденсата

- Соблюден уклон не менее 20 %.
- Гидрозатвор (мин. \varnothing 200 мм) установлен и заполнен водой.
- Шланг отвода конденсата подключен правильно; для него предусмотрена опора, и шланг не перегнут.

5.5 Монтаж системы водоснабжения

5.5.1 Вид подключения системы водоснабжения

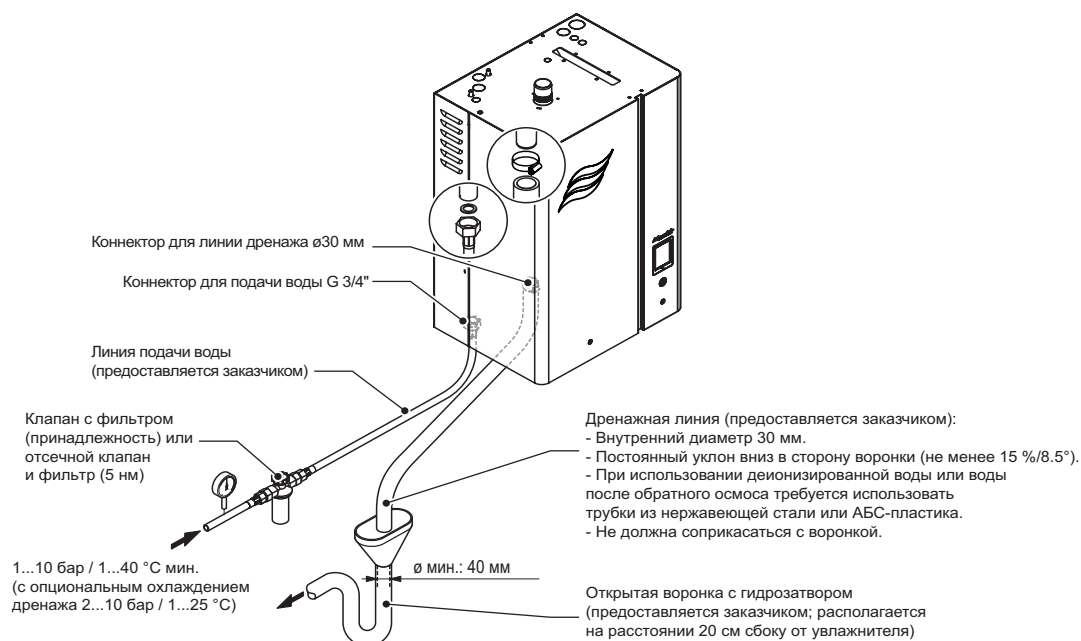


Рис. 21. Вид подключения системы водоснабжения для одинарных увлажнителей малого и среднего типоразмера

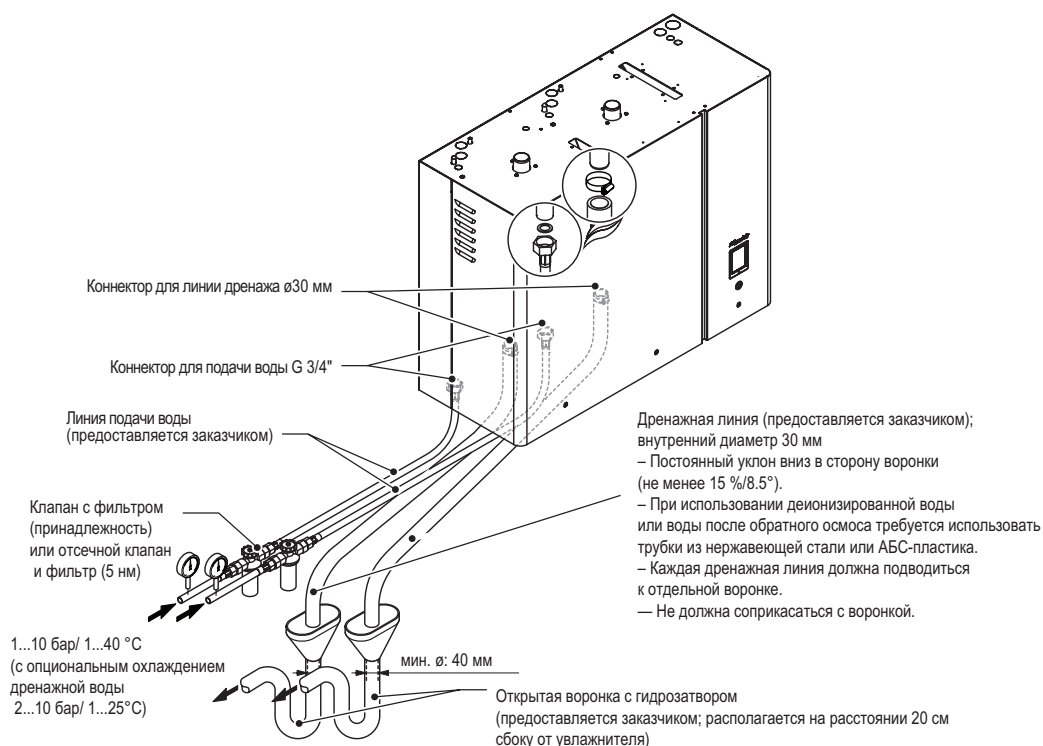


Рис. 22. Вид подключения системы водоснабжения для одинарных увлажнителей большого типоразмера

5.5.2 Общая информация по монтажу системы водоснабжения

Подача воды

Подключение линий подачи воды должно выполняться в соответствии с требованиями раздела 5.5.1, а также действующего законодательства и стандартов. Необходимо соблюдать технические требования к подключениям.

Клапан с фильтром (артикул принадлежности Z261, либо отсечной клапан и водяной фильтр с сеткой 5 нм) следует устанавливать как можно ближе к пароувлажнителю.

Примечание: в больших увлажнителях с двумя паровыми цилиндрами, а также в системах из нескольких увлажнителях каждый увлажнитель должен подключаться к линии подачи воды отдельно через клапан с фильтром (или отсечной клапан и водяной фильтр).

Допустимое давление на подаче воды:

- 1...10 бар (увлажнители без охлаждения дренажной воды)
- 2...10 бар (увлажнители с охлаждением дренажной воды)

Примечание: система подаваемой воды должна исключать риск гидравлических ударов. Если давление в сети > 10 бар, то при подключении необходимо предусмотреть редуцирующий клапан (выставленный на 2 бар). Если давление в сети < 2 бар, требуется обратиться к вашему региональному представителю Condaир.

Информация по качеству воды:

- В увлажнители Condaир EL должна подаваться исключительно необработанная питьевая вода.
- Использование добавок (ингибиторов коррозии, дезинфицирующих средств и так далее) запрещено, поскольку они могут представлять опасность для здоровья и нарушить работу системы.
- При использовании умягченной или частично умягченной воды следует обратиться к представителю компании Condaир.
- Соединительный материал должен быть герметичным и разрешаться к использованию в системах с питьевой водой.

Важно: перед подключением линии воды ее необходимо тщательно промыть.



ПРЕДУПРЕЖДЕНИЕ!

Резьбовой патрубков увлажнителя изготовлен из пластмассы. Во избежание чрезмерного затягивания накидную гайку на линии воды требуется закручивать только рукой.

Дренаж воды

- Подключение линий дренажа воды должно выполняться в соответствии с требованиями раздела 5.5.1, а также действующего законодательства и стандартов. Необходимо соблюдать технические требования к подключениям.
- Необходимо убедиться, что дренажная линия корректно подключена и что ее легко осматривать и чистить.
- Температура дренажной воды: +80...+90 °C (с опциональным охлаждением дренажной воды <60 °C). Необходимо использовать только термостойкие материалы!
- Подвести дренажную линию к воронке с постоянным уклоном (не менее 15%, 8,5°).
- Примечание: в системах с двумя паровыми цилиндрами каждая дренажная линия должна подводиться к индивидуальной воронке с гидрозатвором.
- Дренажную линию следует присоединять таким образом, чтобы она не выскальзывала из воронки и не проваливалась в отверстие.
- Открытый торец дренажной линии не должен соприкасаться с воронкой (минимальный зазор 2 см).
- Рекомендуется устанавливать воронку на расстоянии 20 см сбоку от увлажнителя, чтобы не вывести его из строя поднимающимся паром.

5.5.3 Проверка системы водоснабжения

Необходимо проверить следующее:

Подача воды

- На линии подачи воды к каждому увлажнителю предусмотрен клапан с фильтром (артикул принадлежности Z261) или отсечной клапан с водяным фильтром (5 мм).
- Допустимое давление воды в системе (увлажнители без охлаждения дренажной воды: 1–10 бар с охлаждением дренажной воды: 2–10 бар с охлаждением дренажной воды), а также допустимая температура воды (+1...+40 °С без охлаждения дренажной воды и +1...+25 °С с охлаждением дренажной воды).
- Расход подаваемой воды соответствует типу увлажнителя; минимально требуемый внутренний диаметр линии подачи воды сохраняется по всей ее длине (для систем с опциональным охлаждением дренажной воды рекомендуемый внутренний диаметр составляет 12 мм).
- Все компоненты и трубки надежно закреплены. Все резьбовые соединения плотно затянуты.
- Подключения линий воды герметичны.
- Система подачи воды соответствует требованиям местного законодательства.

Дренаж воды

- Внутренний диаметр дренажной линии (30 мм) сохраняется на протяжении всей ее длины.
- Уклон дренажной линии не менее 15 % (8,5°) соблюден.
- Термостойкость используемых материалов составляет 100 °С (60 °С для систем с опциональным охлаждением дренажной воды).
- Дренажный шланг подключен надежно; хомуты плотно затянуты.
- Дренажная система соответствует требованиям местного законодательства.

5.6 Информация по системам регулирования влажности

5.6.1 Система 1: регулирование влажности в помещении

Система 1 подходит для прямого увлажнения воздуха в помещении и для систем кондиционирования с преимущественно рециркулирующим воздухом. Датчик влажности или гигростат рекомендуется устанавливать непосредственно в помещении или в вытяжном воздуховоде.

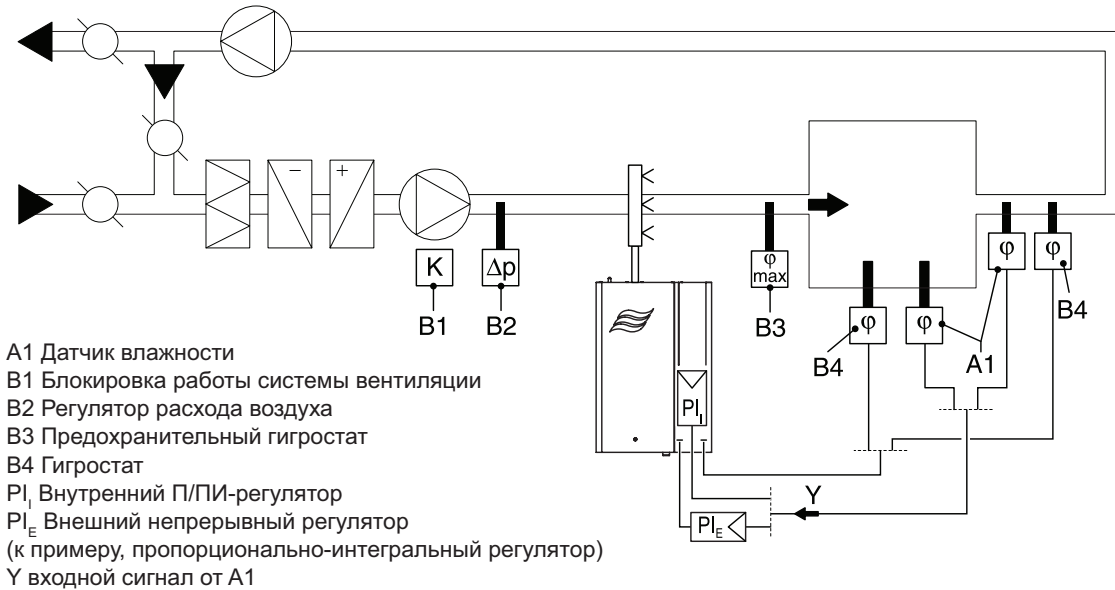


Рис. 23. Система 1: регулирование влажности в помещении

5.6.2 Система 2: регулирование влажности в помещении с постоянным ограничением влажности приточного воздуха

Система 2 подходит для систем кондиционирования с большим объемом приточного воздуха, низкой температурой приточного воздуха, со вторичным увлажнением или с переменным расходом воздуха. Если влажность приточного воздуха превышает заданное значение, то в системе активируется постоянное ограничение влажности.

Датчик влажности рекомендуется устанавливать в вытяжном воздуховоде или непосредственно в помещении. Датчик влажности A2 (для ограничения влажности приточного воздуха) устанавливают в приточном воздуховоде после парораспределительной трубы. Подобная система требует подключения регулятора непрерывного действия с возможностью подключения второго датчика влажности.

Внимание! Непрерывное ограничение влажности приточного воздуха в помещении не является заменой предохранительному гигростату.

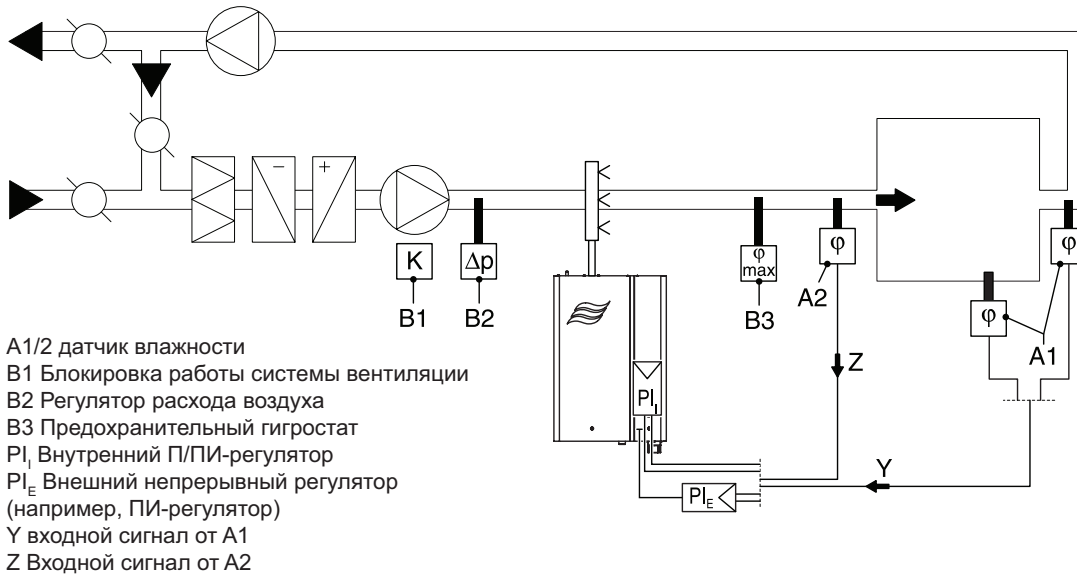


Рис. 24. Система 2: регулирование влажности в помещении с постоянным ограничением влажности приточного воздуха

5.6.3 Система 3: регулирование влажности приточного воздуха с постоянным ограничением производительности

Регулирование влажности приточного воздуха (датчик влажности устанавливается в воздуховоде приточного воздуха) применяется только в тех ситуациях, когда регулирование влажности воздуха в помещении нецелесообразно по техническим причинам. В подобных системах всегда требуется ПИ-регулятор.

Датчик влажности A1 устанавливают в приточном воздуховоде после парораспределительной трубки. Датчик влажности A2 (для постоянного ограничения влажности приточного воздуха) устанавливают в приточном воздуховоде перед парораспределительной трубкой. Подобная система требует подключения пропорционально-интегрального регулятора с возможностью подключения второго датчика влажности.

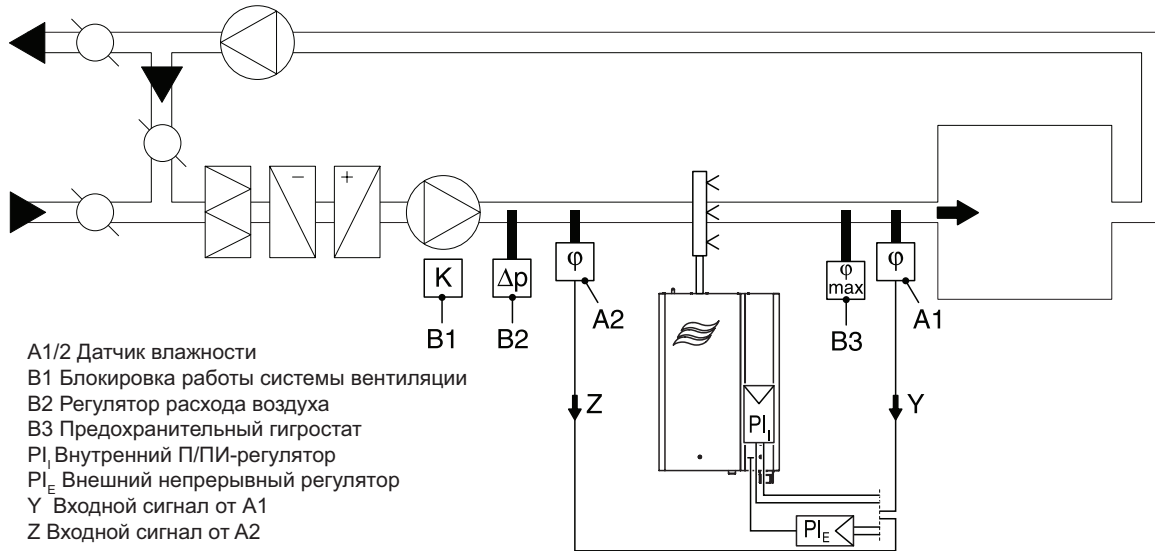


Рис. 25. Система 3: регулирование влажности приточного воздуха с постоянным ограничением производительности

5.6.4 Выбор системы регулирования влажности для каждого типа объекта

Сфера применения	Расположение датчика влажности	
	воздуховод в помещении или вытяжной воздуховод	приточный воздуховод
Системы кондиционирования: • с подмесом свежего воздуха до 33 % • с подмесом свежего воздуха до 66 % • с подмесом свежего воздуха до 100 % • с регулятором влажности приточного воздуха	Система 1 Система 1 или 2 Система 2 —	Система 1 Система 2 или 3 Система 3 Система 3
Прямое увлажнение воздуха в помещении	Система 1	—

Если ваша система удовлетворяет следующим условиям, необходимо обратиться к вашему региональному представителю Condair:

- Увлажнение небольших помещений объемом до 200 м³.
- Системы кондиционирования воздуха с высокой кратностью воздухообмена.
- Системы с переменным расходом воздуха.
- Испытательные лаборатории с крайне жесткими требованиями к регулированию параметров.
- Помещения с сильными перепадами максимальной производительности.
- Системы с колебаниями температуры.
- Холодные помещения и системы с осушением воздуха.

5.6.5 Допустимые управляющие сигналы

Управление посредством внешнего контроллера	Управление при помощи встроенного пропорционально-интегрального регулятора
Сигналы управления	Сигналы датчика влажности
<p>0...5 В– 1...5 В– 0...10 В– (потенциометр 140 Ом...10 кОм) 2...10 В– 0...20 В– 0...16 В– 3,2...16 В– 0...20 мА 4...20 мА</p>	<p>0...5 В– 1...5 В– 0...10 В– (потенциометр 140 Ом...10 кОм) 2...10 В– 0...20 В– 0...16 В– 3,2...16 В– 0...20 мА 4...20 мА</p>
<p>Гигростат (24 В вкл./выкл.)</p>	

5.7 Электромонтаж

5.7.1 Общая информация по выполнению электромонтажа



ОПАСНО! Опасность поражения электрическим током!

Оборудование Condaир EL работает на высоком напряжении. Внутри увлажнителя находятся элементы под напряжением. Прикасаться к ним запрещено: это может привести к серьезной травме или гибели.

Техника безопасности: подключение увлажнителей Condaир EL к сети допускается только по завершению всех работ по монтажу, проверки монтажа и после того, как увлажнитель будет надежно закрыт.



ПРЕДУПРЕЖДЕНИЕ!

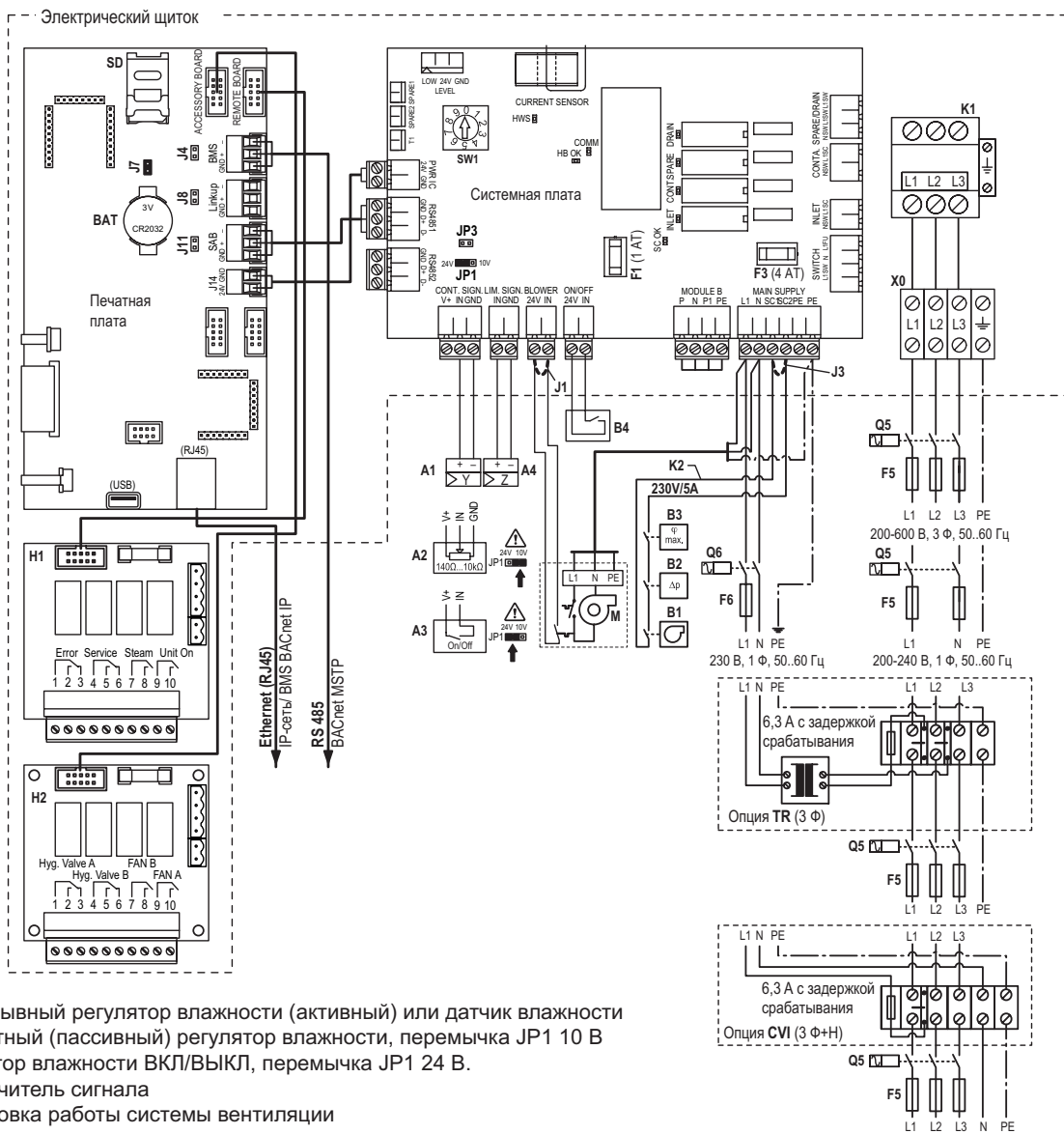
Электронные компоненты внутри системы очень чувствительны к разрядам статического электричества. Чтобы компоненты системы не вышли из строя в результате электростатического разряда, при открывании оборудования для монтажа необходимо принять меры защиты от ЭСР.

- Все работы, касающиеся электромонтажа системы, должны выполняться исключительно опытными и квалифицированными специалистами (например, электриками, имеющими соответствующее образование), уполномоченными владельцем объекта. Заказчик обязан убедиться в квалификации персонала.
- Электромонтаж необходимо выполнять в соответствии с электросхемами (см. разделы 5.7.2 / 5.7.3 / 5.7.4 / 5.7.5), правилами выполнения электромонтажа, а также действующими стандартами. Необходимо соблюдать все приведенные электросхемы и указания документации.
- Все кабели должны подводиться к оборудованию через вводы или сальники с компенсатором натяжения кабеля. Силовой кабель электрокалорифера подключается к агрегату снизу через входное отверстие для кабеля, оснащенное хомутом. Зафиксировать кабель хомутом.

Примечание: на увлажнителях большого типоразмера предусматривается выбиваемое отверстие адаптируемого размера для подключения силового кабеля калорифера. Выбрать компенсатор натяжения подходящего размера и убрать заглушку с отверстия. Надежно закрепить компенсатор натяжения на корпусе.

- Необходимо убедиться, что кабели надежно зафиксированы хомутами и не перетираются узлами системы (это может привести к поражению электрическим током).
- Необходимо соблюдать требования к максимальной длине кабеля и сечению жилы (в соответствии с действующими местными стандартами).
- Параметры электропитания для калорифера и устройств управления должны соответствовать параметрам, указанным на паспортных табличках.

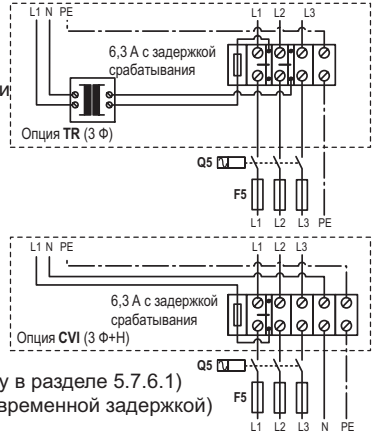
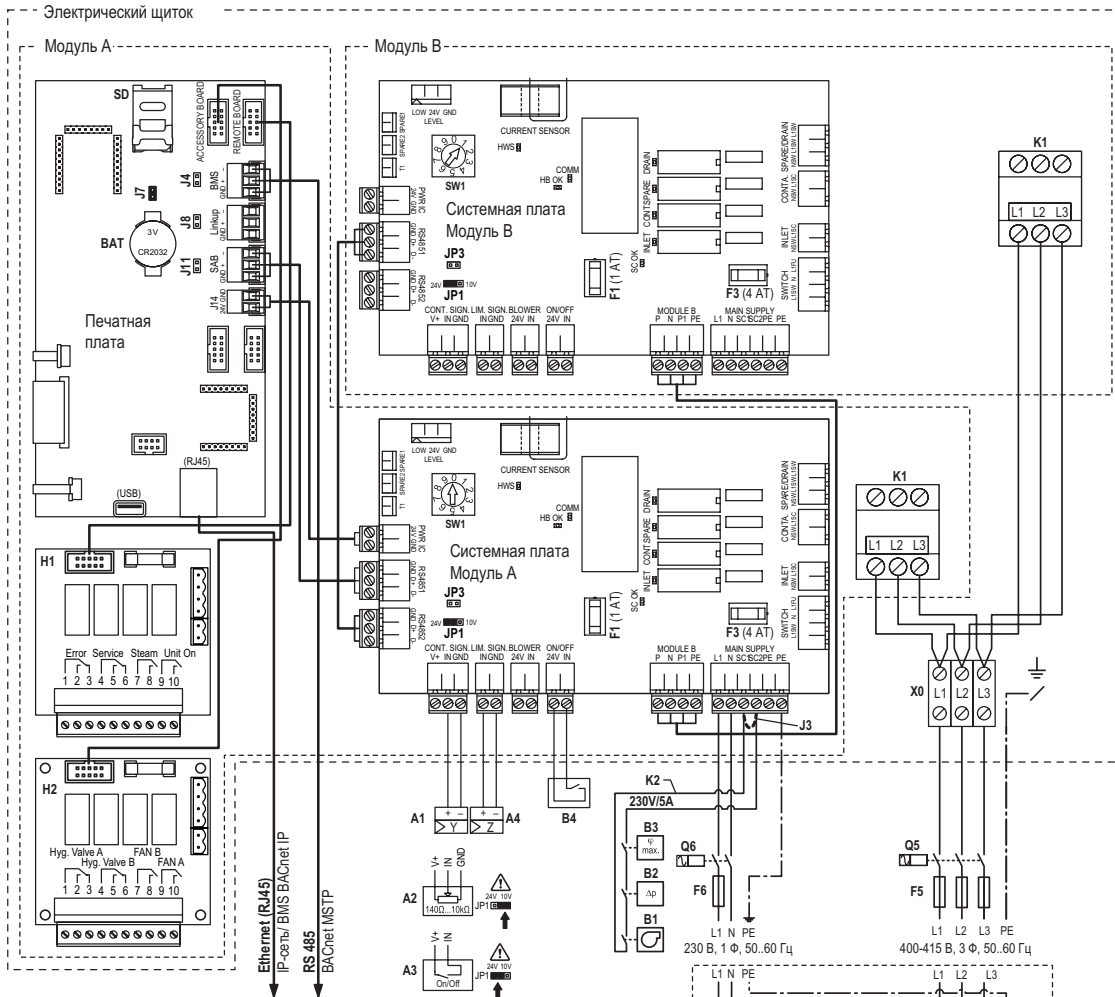
5.7.2 Схема электрических подключений Condair EL — одинарные системы типоразмеров S и M (5...45 кг/ч)



- A1 Непрерывный регулятор влажности (активный) или датчик влажности
- A2 Реостатный (пассивный) регулятор влажности, перемычка JP1 10 В
- A3 Регулятор влажности ВКЛ/ВЫКЛ, перемычка JP1 24 В.
- A4 Ограничитель сигнала
- B1 Блокировка работы системы вентиляции
- B2 Регулятор расхода воздуха
- B3 Предохранительный гигростат (настоятельно рекомендуется)
- B4 Контакт для дистанционного включения
- F1 Внутренний плавкий предохранитель, системная плата, питание 24 В (1 А, с временной задержкой)
- F3 Внутренний плавкий предохранитель, системная плата, питание 230 В (4 А, с временной задержкой)
- F5 Внешний плавкий предохранитель, питание калорифера (см. таблицу в разделе 5.7.6.1)
- F6 Внешний плавкий предохранитель в контуре управления (до 10 А, с временной задержкой)
- H1 Дистанционное управление и индикация неисправностей (опция)
- H2 Дистанционное управление и индикация неисправностей (опция)
- J1 Перемычка, если защитный контур вентиляторного агрегата не подключен.
- J3 Если к выходам SC1 и SC2 не подключаются никакие устройства мониторинга, то они соединяются перемычкой.
- J4 Перемычка для активации оконечного резистора в сети Modbus или BACnet MSTP (перемычка подключается в том случае, если увлажнитель Condair EL — первое или последнее устройство в сети Modbus)
- J7 Перемычка для активации обмена данными по протоколу Modbus или BACnet MSTP через интерфейс RS485 (J6). Если перемычка не установлена, то обмен данными будет выполняться через интерфейс RS485.
- K1 Силовой контактор (питание калорифера), устройство А или В
- K2 Контур обеспечения безопасности (230 В/5 А)
- M Вентиляторный агрегат
- Q5 Внешний электроизолятор для цепи питания калорифера
- Q6 Внешний электроизолятор для цепи питания контроллера
- SW1 поворотный переключатель; идентификация устройств (необходимо оставить в положении "0", модуль А)
- X0 Подключение питания калорифера (опция)

Рис. 26. Схема электрических подключений Condair EL — одинарные системы типоразмеров S и M (5...45 кг/ч)

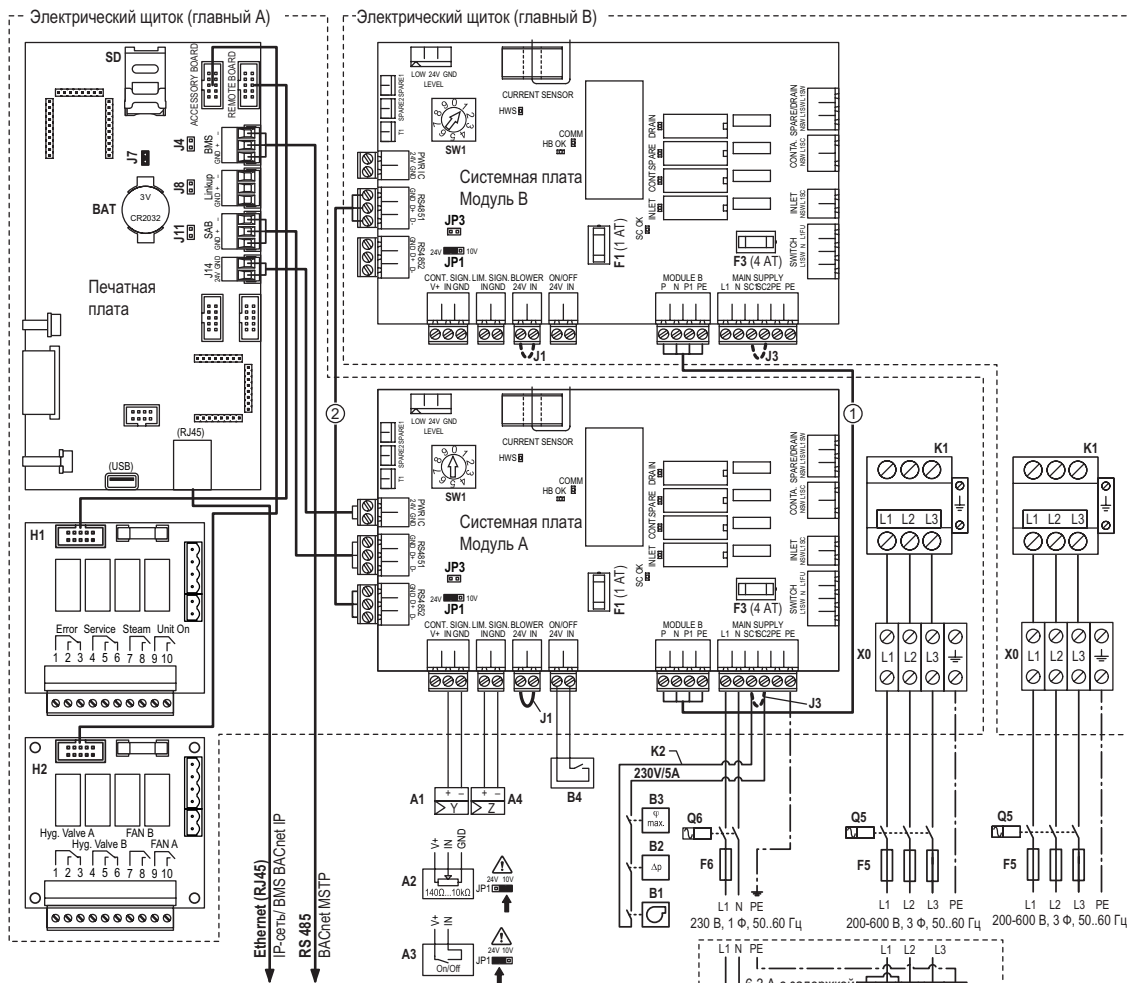
5.7.3 Схема электрических подключений Condair EL — одинарные системы типоразмеров L (50...90 кг/ч)



- A1 Непрерывный регулятор влажности (активный) или датчик влажности
- A2 Реостатный (пассивный) регулятор влажности, перемычка JP1 24 В
- A3 Регулятор влажности ВКЛ/ВЫКЛ, перемычка JP1 10 В.
- A4 Ограничитель сигнала
- B1 Блокировка работы системы вентиляции
- B2 Регулятор расхода воздуха
- B3 Предохранительный гигростат
- B4 Контакт для дистанционного включения
- F1 Внутренний плавкий предохранитель, системная плата, питание 24 В (1 А, с временной задержкой)
- F3 Внутренний плавкий предохранитель, системная плата, питание 230 В (4 А, с временной задержкой)
- F5 Внешний плавкий предохранитель, питание калорифера (см. таблицу в разделе 5.7.6.1)
- F6 Внешний плавкий предохранитель в контуре управления (до 10 А, с временной задержкой)
- H1 Дистанционное управление и индикация неисправностей (опция)
- H2 Плата расширения для управления работой внешнего вентилятора приточно-вытяжной установки, а также работой опционального внешнего клапана для промывки линии подачи воды.
- J1 Переключатель, если защитный контур вентиляторного агрегата не подключен.
- J3 Если к выходам SC1 и SC2 не подключаются никакие устройства мониторинга, то они соединяются перемычкой.
- J4 Переключатель для активации оконечного резистора в сети Modbus или BACnet MSTP (переключатель подключается в том случае, если увлажнитель Condair EL — первое или последнее устройство в сети Modbus)
- J7 Переключатель для активации обмена данными по протоколу Modbus или BACnet MSTP через интерфейс RS485 (J6). Если переключатель не установлен, то обмен данными будет выполняться через интерфейс RS485.
- K1 Силовой контактор, модуль A/ B
- K2 Контур обеспечения безопасности (230 В/5 А)
- Q5 Внешний электроизолятор для цепи питания калорифера
- Q6 Внешний электроизолятор для цепи питания контроллера
- SW1 поворотный переключатель для идентификации увлажнителей (устройство A: 0, устройство B: 1)
- X0 Подключение питания калорифера (опция)

Рис. 27. Схема электрических подключений Condair EL — одинарные системы типоразмера L (50...90 кг/ч)

5.7.4 Схема электрических подключений Condair EL — сдвоенные системы (2 x M) 35...90 кг/ч



- A1 Непрерывный регулятор влажности (активный) или датчик влажности
- A2 Реостатный (пассивный) регулятор влажности, перемычка JP1 24 В
- A3 Регулятор влажности ВКЛ/ВЫКЛ, перемычка JP1 10 В.
- A4 Ограничитель сигнала
- B1 Блокировка работы системы вентиляции
- B2 Регулятор расхода воздуха
- B3 Предохранительный гигростат
- B4 Контакт для дистанционного включения
- F1 Внутренний плавкий предохранитель, системная плата, питание 24 В (1 А, с временной задержкой)
- F3 Внутренний плавкий предохранитель, системная плата, питание 230 В (4 А, с временной задержкой)
- F5 Внешний плавкий предохранитель, питание калорифера (см. таблицу в разделе 5.7.6.1)
- F6 Внешний плавкий предохранитель в контуре управления (до 10 А, с временной задержкой)
- H1 Дистанционное управление и индикация неисправностей (опция)
- H2 Плата расширения для управления работой внешнего вентилятора приточно-вытяжной установки, а также работой опционального внешнего клапана для промывки линии подачи воды.
- J1 Перемычка, если защитный контур вентиляторного агрегата не подключен.
- J3 Если к выходам SC1 и SC2 не подключаются никакие устройства мониторинга, то они соединяются перемычкой.
- J4 Перемычка для активации оконечного резистора в сети Modbus или BACnet MSTP (перемычка подключается в том случае, если увлажнитель Condair EL — первое или последнее устройство в сети Modbus)
- J7 Перемычка для активации обмена данными по протоколу Modbus или BACnet MSTP через интерфейс RS485 (J6). Если перемычка не установлена, то обмен данными будет выполняться через интерфейс RS485.
- K1 Силовой контактор (питание калорифера), устройство А или В
- K2 Контур обеспечения безопасности (230 В/5 А)
- Q5 Внешний электроизолятор для цепи питания калорифера
- Q6 Внешний электроизолятор для цепи питания контроллера
- SW1 поворотный переключатель для идентификации увлажнителей (устройство А: 0, устройство В: 1)
- X0 Подключение питания калорифера (опция)
- 1 Силовой кабель между устройствами А и В, длина 1,65 м (входит в комплект)
- 2 Информационный кабель между устройствами А и В, длина 1,65 м (входит в комплект)

Рис. 28. Схема электрических подключений Condair EL — сдвоенные системы (2 x M) 35...90 кг/ч

5.7.5 Схема электрических подключений EL — системы из нескольких устройств — 70...180 кг/ч

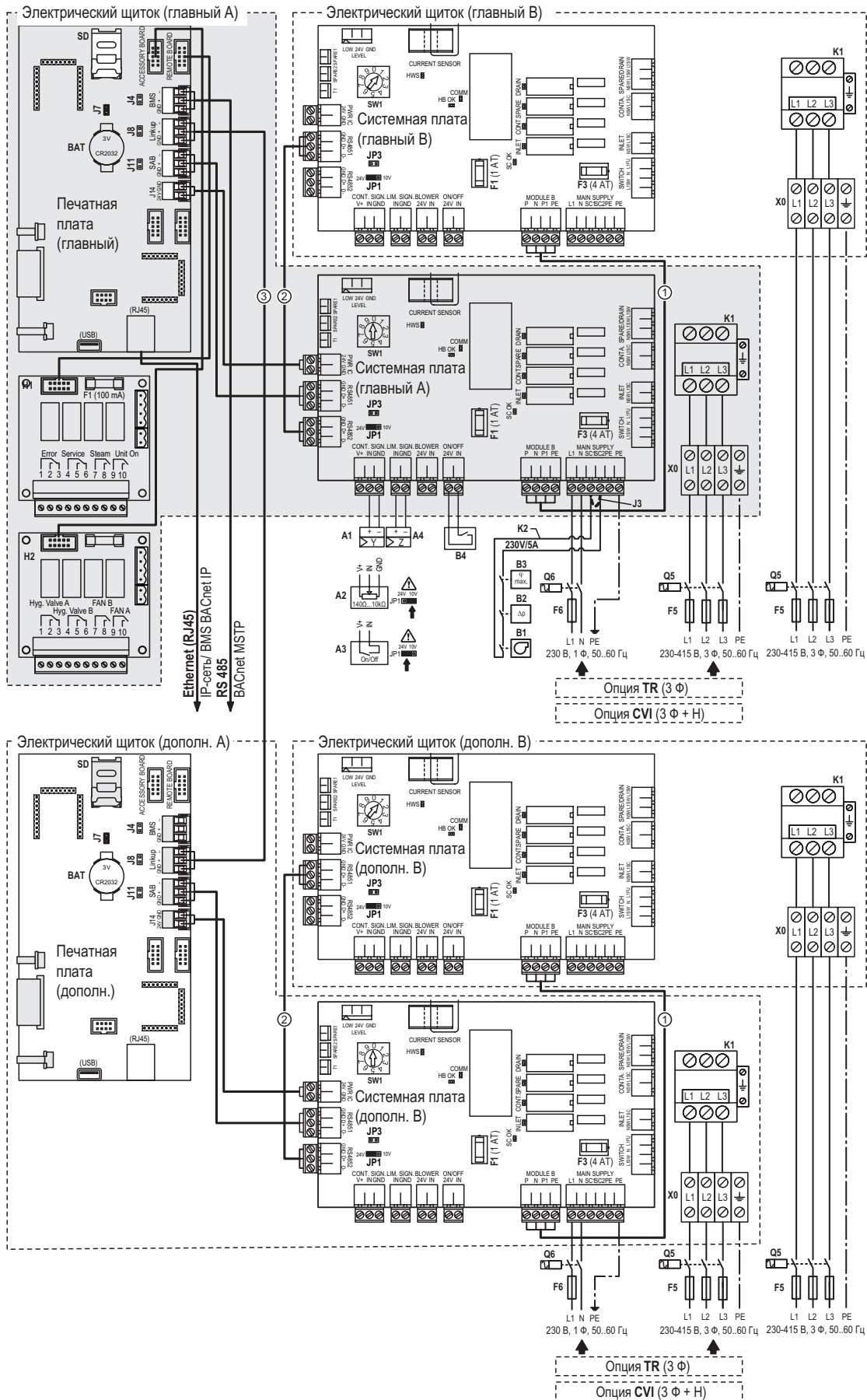


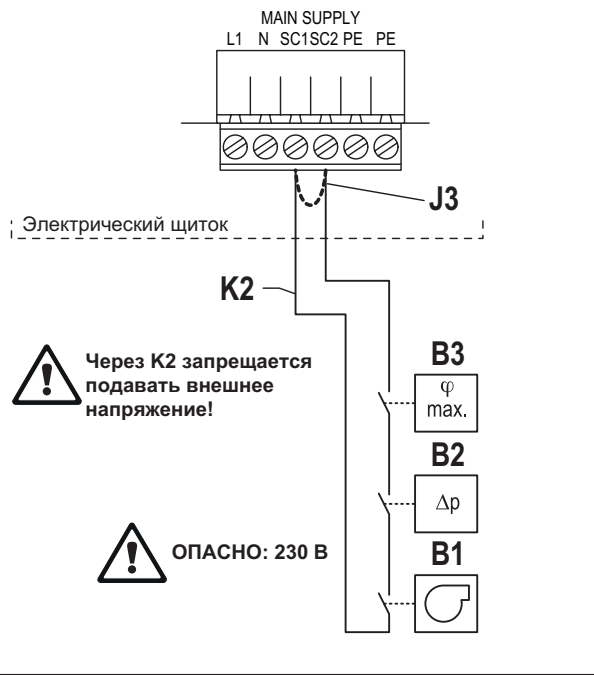
Рис. 29. Схема электрических подключений EL — системы из нескольких устройств — 70...180 кг/ч

Обозначения

- A1 Непрерывный регулятор влажности (активный) или датчик влажности
- A2 Реостатный (пассивный) регулятор влажности, переключатель JP1 24 В
- A3 Регулятор влажности ВКЛ/ВЫКЛ, переключатель JP1 10 В.
- A4 Ограничитель сигнала
- B1 Блокировка работы системы вентиляции
- B2 Регулятор расхода воздуха
- B3 Предохранительный гигростат
- B4 Контакт для дистанционного включения
- F1 Внутренний плавкий предохранитель, системная плата, питание 24 В (1 А, с временной задержкой)
- F3 Внутренний плавкий предохранитель, системная плата, питание 230 В (4 А, с временной задержкой)
- F5 Внешний плавкий предохранитель, питание калорифера (см. таблицу в разделе 5.7.6.1)
- F6 Внешний плавкий предохранитель в контуре управления (до 10 А, с временной задержкой)
- H1 Дистанционное управление и индикация неисправностей (опция)
- H2 Плата расширения для управления работой внешнего вентилятора приточно-вытяжной установки, а также работой опционального внешнего клапана для промывки линии подачи воды.
- J1 Переключатель, если защитный контур вентиляторного агрегата не подключен.
- J3 Если к выходам SC1 и SC2 не подключаются никакие устройства мониторинга, то они соединяются переключателем.
- J4 Переключатель для активации оконечного резистора в сети Modbus или BACnet MSTP (переключатель подключается в том случае, если увлажнитель Condair EL — первое или последнее устройство в сети Modbus)
- J7 Переключатель для активации обмена данными по протоколу Modbus или BACnet MSTP через интерфейс RS485 (J6). Если переключатель не установлен, то обмен данными будет выполняться через интерфейс RS485.
- J8 Переключатель для крайних устройств в системе из нескольких увлажнителей (переключатель устанавливается в том случае, если увлажнитель Condair EL является первым или последним устройством в системе из нескольких увлажнителей).
- K1 Силовой контактор (питание калорифера), устройство А или В
- K2 Контур обеспечения безопасности (230 В/5 А)
- M Вентиляторный агрегат
- Q5 Внешний электроизолятор для цепи питания калорифера
- Q6 Внешний электроизолятор для цепи питания контроллера
- SW1 Поворотный переключатель для идентификации увлажнителей (устройство А: 0, устройство В: 1)
- X0 Подключение питания калорифера (опция)
- 1 Силовой кабель между устройствами А и В, длина 1,65 м (входит в комплект)
- 2 Информационный кабель между устройствами А и В, длина 1,65 м (входит в комплект)
- 3 Кабель для систем из нескольких увлажнителей, 2,5 м (входит в комплект)

5.7.6 Внешние подключения

Подключение вспомогательной предохранительной цепи



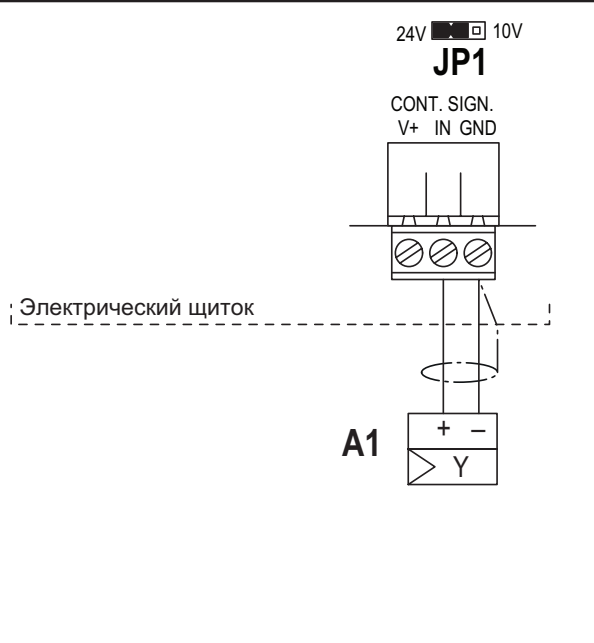
Сухие контакты устройств внешнего мониторинга (например, устройства блокировки работы системы вентиляции, предохранительного гигростата, регулятора расхода воздуха и так далее) подключаются последовательно (предохранительная цепь K2) к контактам SC1 и SC2 на системной плате в соответствии со схемой. Соединительный кабель подводят к электрическому щитку через сальник или изолирующую втулку.

Предупреждение! Во избежание избыточного увлажнения воздуха и порчи имущества настоятельно рекомендуется предусмотреть предельный термостат.

Примечание: если по какой-либо причине в системе не подключены внешние устройства мониторинга, то на контакты SC1 и SC2 клеммной колодки следует установить перемычку J3.

ПРЕДУПРЕЖДЕНИЕ! На контакты SC1 и SC2 запрещается подавать внешнее напряжение через контакты устройств дистанционного мониторинга.

Подключение сигнала по запросу или по влажности



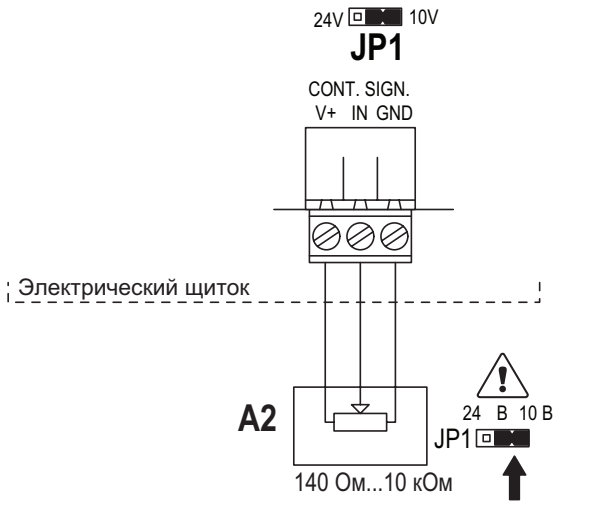
Кабель передачи данных внешнего контроллера или датчика влажности (при использовании П/ПИ-регулятора) подключается к контактам IN и GND на системной плате в электрическом щитке в соответствии со схемой. Допустимые значения сигнала приводятся в таблице технических характеристик в руководстве по эксплуатации. Соединительный кабель подводят к электрическому щитку через сальник или изолирующую втулку.

Примечание: допустимые значения сигнала для регулирования влажности приводятся в таблице технических характеристик в руководстве по эксплуатации.

При использовании экранированного кабеля передачи данных экран следует подключить к клемме заземления.

Предупреждение! Если экран кабеля передачи данных уже подключен к проводу под напряжением или к заземленному проводу, то подключать его к контакту GND не требуется.

Реостатный (пассивный) регулятор влажности

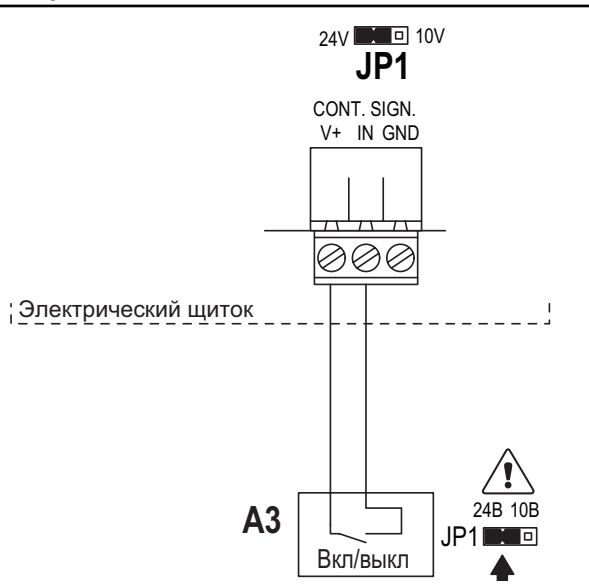


Кабель передачи данных реостатного регулятора влажности (140 Ом...10 кОм) подключается к контактам V+, IN и GND на системной плате в электрическом щитке в соответствии со схемой.

Соединительный кабель подводят к электрическому щитку через сальник или изолирующую втулку.

Примечание: при подключении реостатного регулятора влажности перемычку JP1 требуется установить в значение 10 В, в параметрах программы тип управляющего сигнала должен быть задан значением 0–10 В.

Гигростат ВКЛ/ВЫКЛ, 24 В

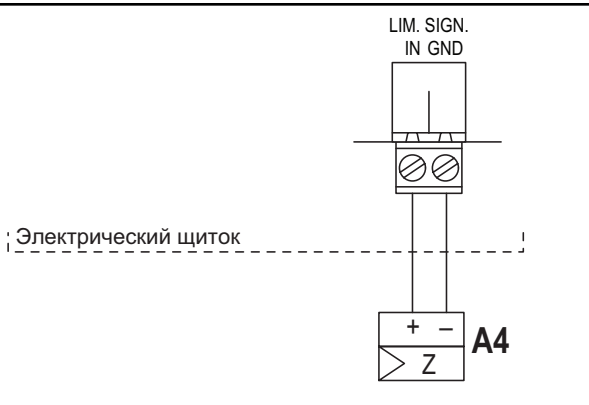


Кабель передачи данных гигростата вкл./выкл., 24 В подключается к контактам V+ и GND на системной плате в электрическом щитке в соответствии со схемой.

Соединительный кабель подводят к электрическому щитку через сальник или изолирующую втулку.

Примечание: при подключении гигростата (24 В, вкл./выкл.) требуется установить перемычку JP1 в значение 24 В.

Ограничитель сигнала

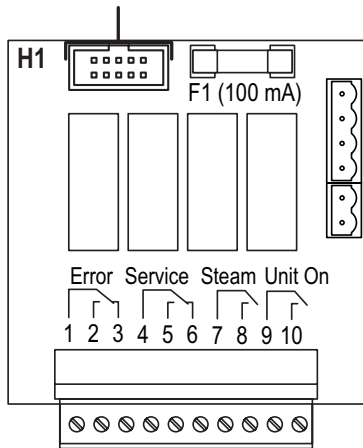


Кабель передачи данных внешнего ограничителя подключается к контактам IN (+) и GND (-) на системной плате в электрическом щитке в соответствии со схемой.

Соединительный кабель подводят к электрическому щитку через сальник или изолирующую втулку.

Примечание: ограничитель включают и конфигурируют при помощи управляющего программного обеспечения. Допустимые значения ограничения сигнала приводятся в таблице технических характеристик в руководстве по эксплуатации.

Подключение устройства дистанционного управления и индикации неисправностей (опция)



Электрический щиток

Плата дистанционного управления и индикации неисправностей включает в себя четыре сухих релейных контакта для передачи следующих рабочих сигналов и сигналов индикации неисправностей: Error

Реле активируется при обнаружении ошибки.

- Service:

При прошествии заданного интервала между эпизодами обслуживания срабатывает реле.

Примечание: конфигурацию реле можно задать в управляющем программном обеспечении; оно может замыкаться при необходимости обслуживания или при необходимости обслуживания и предостерегающем сообщении системы.

- Steam:

Как только Condair EL начинает увлажнять воздух, реле замыкается.

- Unit on:

При подаче питания на электрический щиток Condair EL реле замыкается.

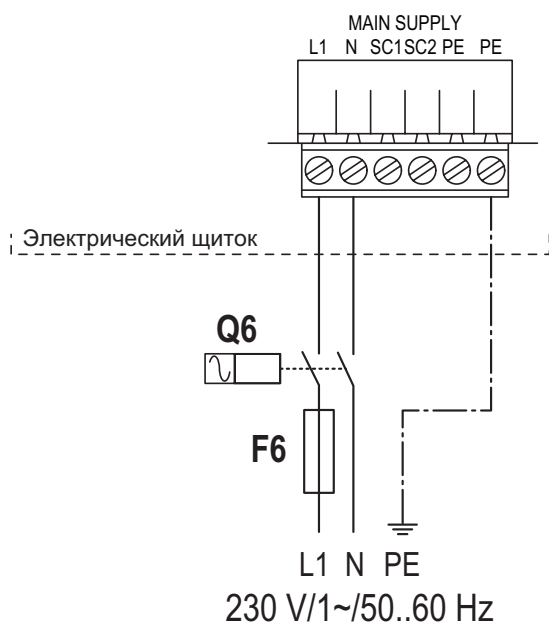
Соединительный кабель подводят к электрическому щитку через сальник или изолирующую втулку.

Максимальная нагрузка на контакт 250 В, 8 А.

Для переключения реле и миниатюрных контакторов используются соответствующие устройства для защиты от перегрузок.

Подключение питания устройств управления

Примечание: если система Condair EL оснащается опцией CVI или TR, то индивидуальное устройство регулирования для силового кабеля не требуется.



Питание устройства управления (L1, N, PE) подключается согласно схеме к соответствующим контактам на системной плате в электрическом щитке.

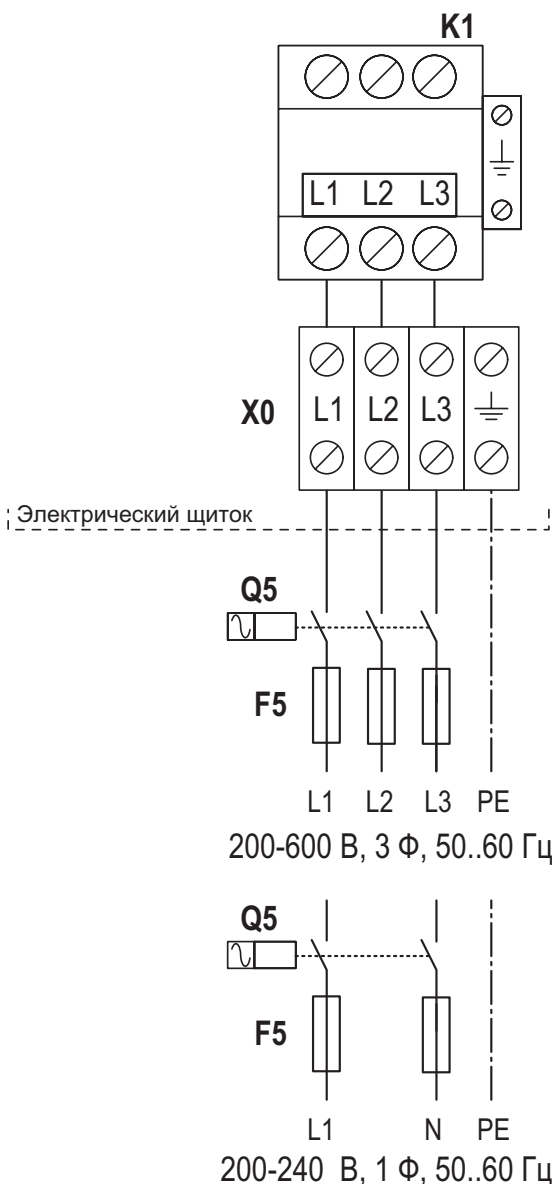
В обязательном порядке на силовой линии требуется подключить плавкий предохранитель F6 (10 А, с временной задержкой), электроизолятор Q6 (разъединитель с прерыванием всех полюсов, с зазором между контактами не менее 3 мм) и выключатель для защиты от токов короткого замыкания номиналом 30 мА (предоставляется заказчиком).

Электроизолятор необходимо установить на расстоянии не более 1 м от электрической секции оборудования в легко доступном месте на высоте 0,6–1,9 м (рекомендуется 1,7 м).

ПРЕДУПРЕЖДЕНИЕ! Убедиться, что параметры электропитания в сети соответствуют параметрам, указанным на заводской табличке оборудования. В противном случае подключать устройство запрещено.

Площадь сечения силового кабеля должна соответствовать требованиям действующего законодательства (не менее 1,5 мм²).

Подключение питания калорифера



Контакты питания калорифера (L1, L2, L3, и PE) подключаются в соответствии со схемой к соответствующим клеммам на главном контакторе К1 (или на опциональной клеммной колодке X0) в электрическом щитке. Силовой кабель подключается к устройству через направляющую с хомутом, расположенную в основании увлажнителя.

Примечание:

- Сдвоенные увлажнители (с отдельными корпусами) предусматривают отдельную подачу питания на каждое устройство (паровой цилиндр).

- Большие увлажнители с двумя цилиндрами имеют единый источник питания для электродов, который разветвленно подключается к каждому из двух модулей. На увлажнителях большого типоразмера предусматривается выбиваемое отверстие адаптируемого размера для подключения силового кабеля калорифера.

В обязательном порядке на силовой линии требуется подключить плавкий предохранитель F5, электроизолятор Q5 (разъединитель с прерыванием всех полюсов, с зазором между контактами не менее 3 мм) и выключатель для защиты от токов короткого замыкания номиналом 30 мА (предоставляется заказчиком).

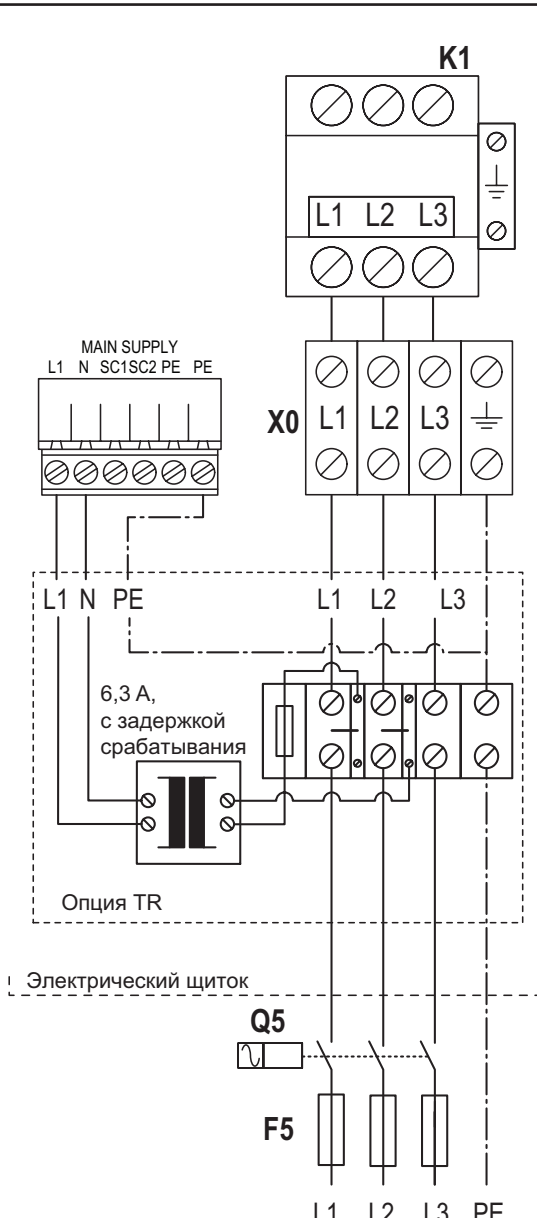
Примечание: таблица с номиналами плавких предохранителей F5 приводится в конце этого раздела.

Электроизолятор необходимо установить на расстоянии не более 1 м от электрической секции оборудования в легко доступном месте на высоте 0,6–1,9 м (рекомендуется 1,7 м).

ПРЕДУПРЕЖДЕНИЕ! Убедиться, что параметры электропитания в сети соответствуют параметрам, указанным на заводской табличке оборудования. В противном случае подключать устройство запрещено.

Площадь сечения силового кабеля должна соответствовать требованиям действующего законодательства.

Подключение питания калорифера через опцию TR (для трехфазного питания с постоянным напряжением)



Контакты питания калорифера (L1, L2, L3, и PE) подключаются в соответствии со схемой к соответствующим клеммам на опции TR. Силовой кабель подключается к устройству через направляющую с хомутом, расположенную в основании увлажнителя. Примечание: в сдвоенных системах и системах с двумя паровыми цилиндрами только устройство А подключается через опцию TR.

В обязательном порядке на силовой линии требуется подключить плавкий предохранитель F5, электроизолятор Q5 (разъединитель с прерыванием всех полюсов, с зазором между контактами не менее 3 мм) и выключатель для защиты от токов короткого замыкания номиналом 30 мА (предоставляется заказчиком).

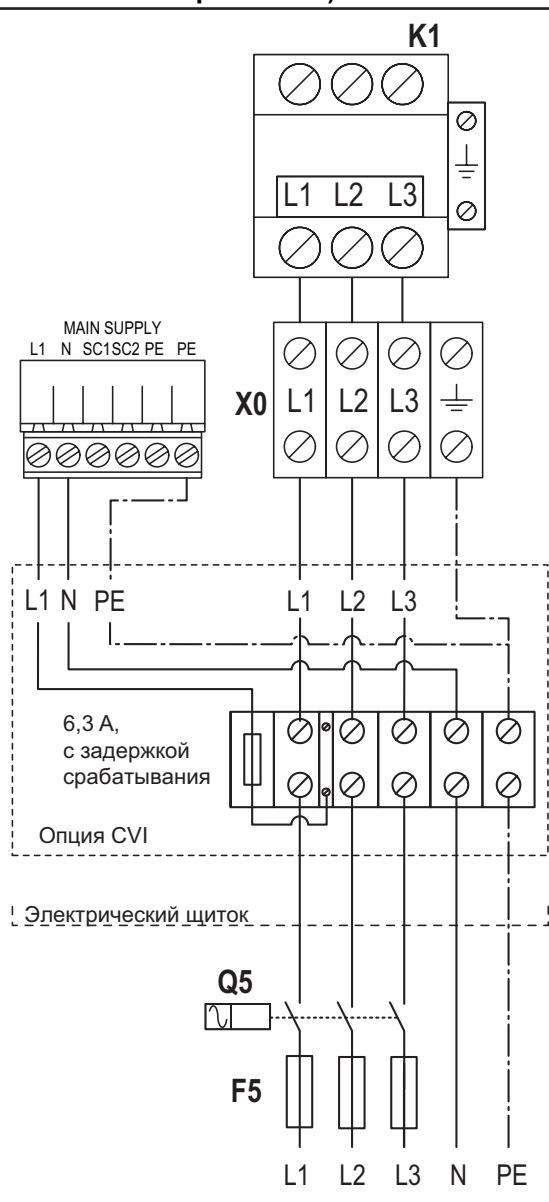
Примечание: таблица с номиналами плавких предохранителей F5 приводится в конце раздела 5.7.6.1 .

Электроизолятор необходимо установить на расстоянии не более 1 м от электрической секции оборудования в легко доступном месте на высоте 0,6–1,9 м (рекомендуется 1,7 м).

ПРЕДУПРЕЖДЕНИЕ! Убедитесь, что параметры электропитания в сети соответствуют параметрам, указанным на заводской табличке оборудования. В противном случае подключать устройство запрещено.

Площадь сечения силового кабеля должна соответствовать требованиям действующего законодательства.

Подключение питания калорифера через опцию CVI (для трехфазного питания с нейтралью и постоянным напряжением)



Контакты питания калорифера (L1, L2, L3, N и PE) подключаются в соответствии со схемой к соответствующим клеммам на опции CVI. Силовой кабель подключается к устройству через направляющую с хомутом, расположенную в основании увлажнителя. Примечание: в двояных системах и системах с двумя паровыми цилиндрами только устройство А подключается через опцию TR.

В обязательном порядке на силовой линии требуется подключить плавкий предохранитель F5, электроизолятор Q5 (разъединитель с прерыванием всех полюсов, с зазором между контактами не менее 3 мм) и выключатель для защиты от токов короткого замыкания номиналом 30 мА (предоставляется заказчиком).

Примечание: таблица с номиналами плавких предохранителей F5 приводится в конце раздела 5.7.6.1 .

Электроизолятор необходимо установить на расстоянии не более 1 м от электрической секции оборудования в легко доступном месте на высоте 0,6–1,9 м (рекомендуется 1,7 м).

ПРЕДУПРЕЖДЕНИЕ! Убедиться, что параметры электропитания в сети соответствуют параметрам, указанным на заводской табличке оборудования. В противном случае подключать устройство запрещено.

Площадь сечения силового кабеля должна соответствовать требованиям действующего законодательства.

Подключение вентиляторного агрегата

См. отдельную документацию по вентиляторному агрегату ВР.

5.7.6.1 Предохранители F5, питание калорифера

	200 В, 1 Ф, 50...60 Гц				230 В, 1 Ф, 50...60 Гц				240 В, 1 Ф, 50...60 Гц			
	PN макс., кВт	IN макс., А	AL мин., мм	F5, А, быстро срабатывания (gR)	PN макс., кВт	IN макс., А	AL мин., мм	F5, А, быстро срабатывания (gR)	PN макс., кВт	IN макс., А	AL мин., мм	F5, А, быстро срабатывания (gR)
EL 5	3,8	19	4,0	25	3,8	16,3	2,5	20	3,8	16,3	2,5	20
EL 8	6,0	30	10,0	40	6,0	26,1	6,0	32	6,0	26,1	6,0	32
EL 10	—	—	—	—	7,5	32,6	10,0	40	7,5	32,6	10,0	40

	200 В, 3 Ф~, 50...60 Гц				230 В, 3 Ф~, 50...60 Гц			
	PN макс., кВт	IN макс., А	AL мин., мм	F5, А, быстро срабатывания (gR)	PN макс., кВт	IN макс., А	AL мин., мм	F5, А, быстро срабатывания (gR)
EL 5	3,8	10,9	1,5	3 x 16	3,8	9,4	1,5	2 x 16
EL 8	6,0	17,3	4,0	3 x 25	6,0	15	2,5	2 x 20
EL 10	7,5	21,7	4,0	3 x 25	7,5	18,8	4,0	2 x 25
EL 15	11,3	32,5	10,0	3 x 40	11,3	28,2	10,0	2 x 40
EL 20	15,0	43,3	16,0	3 x 63	15,0	37,7	16,0	2 x 63
EL 24	18,0	52,0	16,0	3 x 63	18,0	45,2	16,0	2 x 63
EL 30	22,5	65,0	25,0	3 x 80	22,5	56,5	25,0	2 x 80
EL 35	4 x 13,1	4 x 37,9	16,0	2 x (3 x 63)	4 x 13,1	4 x 32,9	10,0	2 x (3 x 40)
EL 40	4 x 15,0	4 x 43,3	16,0	2 x (3 x 63)	4 x 15,0	4 x 37,7	16,0	2 x (3 x 63)
EL 45	4 x 16,9	4 x 48,7	16,0	2 x (3 x 63)	4 x 16,9	4 x 42,4	16,0	2 x (3 x 63)
EL 50	4 x 18,8	4 x 54,1	16,0	2 x (3 x 63)	4 x 18,8	4 x 47,1	16,0	2 x (3 x 63)
EL 60	4 x 22,5	4 x 65,0	25,0	2 x (3 x 80)	4 x 22,5	4 x 56,5	25,0	2 x (3 x 80)
EL 70	—	—	—	—	3 x 17,5	3 x 43,9	16,0	3 x (3 x 63)
EL 80	—	—	—	—	3 x 20,0	3 x 50,2	16,0	3 x (3 x 63)
EL 90	—	—	—	—	4 x 22,5	4 x 56,5	25,0	3 x (3 x 80)
EL 105	—	—	—	—	4 x 19,7	4 x 49,4	16,0	4 x (3 x 63)
EL 120	—	—	—	—	4 x 22,5	4 x 56,5	25,0	4 x (3 x 80)

	400 В, 3 Ф, 50...60 Гц				415 В, 3 Ф, 50...60 Гц			
	PN макс., кВт	IN макс., А	AL мин., мм2	F5, А, быстрого срабатывания (gR)	PN макс., кВт	IN макс., А	AL мин., мм2	F5, А, быстрого срабатывания (gR)
EL 5	3,8	5,4	1,5	2 x 16	3,8	5,2	1,0	3 x 6
EL 8	6,0	8,6	1,5	2 x 16	6,0	8,3	1,5	2 x 16
EL 10	7,5	10,8	1,5	2 x 16	7,5	10,4	1,5	2 x 16
EL 15	11,3	16,2	2,5	2 x 20	11,3	15,7	2,5	2 x 20
EL 20	15,0	21,7	4,0	2 x 25	15,0	20,9	4,0	2 x 25
EL 24	18,0	26,0	6,0	2 x 32	18,0	25,0	6,0	2 x 32
EL 30	22,5	32,5	10,0	2 x 40	22,5	31,3	10,0	2 x 40
EL 35	26,3	37,9	16,0	2 x 63	26,3	36,5	16,0	2 x 63
EL 40	30,0	43,3	16,0	2 x 63	30,0	43,3	16,0	2 x 63
EL 45	33,8	48,7	16,0	2 x 63	33,8	48,7	16,0	2 x 63
EL 50	4 x 18,8	4 x 27,1	6,0	2 x (3 x 32)	4 x 18,8	4 x 26,1	6,0	2 x (3 x 32)
EL 60	4 x 22,5	4 x 32,5	16,0	2 x (3 x 63)	4 x 22,5	4 x 31,3	10,0	2 x (3 x 40)
EL 70	4 x 26,3	4 x 37,9	16,0	2 x (3 x 63)	4 x 26,3	4 x 36,5	16,0	2 x (3 x 63)
EL 80	4 x 30,0	4 x 43,3	16,0	2 x (3 x 63)	4 x 30,0	4 x 41,7	16,0	2 x (3 x 63)
EL 90	4 x 33,8	4 x 48,7	16,0	2 x (3 x 63)	4 x 33,8	4 x 47,0	16,0	2 x (3 x 63)
EL 105	4 x 26,3	4 x 37,9	16,0	3 x (3 x 63)	4 x 26,3	4 x 36,5	16,0	3 x (3 x 63)
EL 120	4 x 30,0	4 x 43,3	16,0	3 x (3 x 63)	4 x 30,0	4 x 41,7	16,0	3 x (3 x 63)
EL 135	4 x 33,8	4 x 48,7	16,0	3 x (3 x 63)	4 x 33,8	4 x 47,0	16,0	3 x (3 x 63)
EL 152	4 x 28,5	4 x 41,1	16,0	4 x (3 x 63)	4 x 28,5	4 x 39,6	16,0	4 x (3 x 63)
EL 160	4 x 30,0	4 x 43,3	16,0	4 x (3 x 63)	4 x 30,0	4 x 41,7	16,0	4 x (3 x 63)
EL 180	4 x 33,8	4 x 48,7	16,0	4 x (3 x 63)	4 x 33,8	4 x 47,0	16,0	4 x (3 x 63)
EI 50 L	37,5	54,1	16,0	2 x 63	37,5	52,1	16,0	2 x 63
EL 60 L	45,0	65,0	25,0	2 x 80	45,0	62,6	25,0	2 x 80
EL 70 L	52,5	75,8	35,0	3 x 100	52,5	73,0	35,0	3 x 100
EL 80 L	60,0	86,6	35,0	3 x 100	60,0	83,5	35,0	3 x 100
EL 90 L	67,5	97,4	50,0	3 x 125	67,5	93,9	50,0	3 x 125

	440 В, 3 Ф, 50...60 Гц				460 В, 3 Ф, 50...60 Гц				480 В, 3 Ф, 50...60 Гц			
	PN макс., кВт	IN макс., А	AL мин., мм2	F5, А, быстрого срабатывания (gR)	PN макс., кВт	IN макс., А	AL мин., мм2	F5, А, быстрого срабатывания (gR)	PN макс., кВт	IN макс., А	AL мин., мм2	F5, А, быстрого срабатывания (gR)
EL 5	3,8	4,9	1,0	3 x 6	3,8	4,7	1,0	3 x 6	3,8	4,5	1,0	3 x 6
EL 8	6,0	7,9	1,5	2 x 16	6,0	7,5	1,5	2 x 16	6,0	7,2	1,5	2 x 16
EL 10	7,5	9,8	1,5	2 x 16	7,5	9,4	1,5	2 x 16	7,5	9,0	1,5	2 x 16
EL 15	11,3	14,8	2,5	2 x 20	11,3	14,1	2,5	3 x 20	11,3	13,5	1,5	2 x 16
EL 20	15,0	19,7	4,0	2 x 25	15,0	18,8	4,0	2 x 25	15,0	18,0	4,0	2 x 25
EL 24	18,0	23,6	6,0	2 x 32	18,0	22,6	6,0	2 x 32	18,0	21,7	4,0	2 x 25
EL 30	22,5	29,5	10,0	2 x 40	22,5	28,2	10,0	2 x 40	22,5	27,1	6,0	2 x 32
EL 35	26,3	34,4	10,0	2 x 40	26,3	32,9	10,0	2 x 40	26,3	31,6	10,0	2 x 40
EL 40	30,0	39,4	16,0	2 x 63	30,0	37,7	16,0	2 x 63	30,0	36,1	16,0	2 x 63
EL 45	33,8	44,3	16,0	2 x 63	33,8	42,4	16,0	2 x 63	33,8	40,6	16,0	2 x 63
EL 50	4 x 18,8	4 x 24,6	6,0	2 x (3 x 32)	4 x 18,8	4 x 23,5	6,0	2 x (3 x 32)	4 x 18,8	4 x 22,6	6,0	2 x (3 x 32)
EL 60	4 x 22,5	4 x 29,5	10,0	2 x (3 x 40)	4 x 22,5	4 x 28,2	10,0	2 x (3 x 40)	4 x 22,5	4 x 27,1	6,0	2 x (3 x 32)
EL 70	4 x 26,3	4 x 34,4	10,0	2 x (3 x 40)	4 x 26,3	4 x 32,9	10,0	2 x (3 x 40)	4 x 26,3	4 x 31,6	10,0	2 x (3 x 40)
EL 80	4 x 30,0	4 x 39,4	16,0	2 x (3 x 63)	4 x 30,0	4 x 37,7	16,0	2 x (3 x 63)	4 x 30,0	4 x 36,1	16,0	2 x (3 x 63)
EL 90	4 x 33,8	4 x 44,3	16,0	2 x (3 x 63)	4 x 33,8	4 x 42,4	16,0	2 x (3 x 63)	4 x 33,8	4 x 40,6	16,0	2 x (3 x 63)

	500 В, 3 Ф~, 50...60 Гц				600 В, 3 Ф, 50...60 Гц			
	PN макс., кВт	IN макс., А	AL мин., мм	F5, А, бы- стро сраба- тывания (gR)	PN макс., кВт	IN макс., А	AL мин., мм	F5, А, бы- стро сраба- тывания (gR)
EL 5	3,8	4,3	1,0	3 x 6	3,8	3,6	1,0	3 x 6
EL 8	6,0	6,9	1,5	2 x 16	6,0	5,8	1,5	2 x 16
EL 10	7,5	8,7	1,5	2 x 16	7,5	7,2	1,5	2 x 16
EL 15	11,3	13,0	1,5	2 x 16	11,3	10,8	1,5	2 x 16
EL 20	15,0	17,3	2,5	2 x 20	15,0	14,4	2,5	2 x 20
EL 24	18,0	20,8	4,0	2 x 25	18,0	17,3	2,5	2 x 20
EL 30	22,5	26,0	6,0	2 x 32	22,5	21,7	4,0	2 x 25
EL 35	26,3	30,3	7,0	2 x 35	26,3	25,3	6,0	2 x 32
EL 40	30,0	34,6	10,0	2 x 40	30,0	28,9	10,0	2 x 40
EL 45	33,8	39,0	16,0	2 x 63	33,8	32,5	10,0	2 x 40
EL 50	2 x 18,8	2 x 21,7	4,0	2 x (3 x 25)	2 x 18,8	2 x 18,0	4,0	2 x (3 x 25)
EL 60	2 x 22,5	2 x 26,0	6,0	2 x (3 x 32)	2 x 22,5	2 x 21,7	4,0	2 x (3 x 25)
EL 70	2 x 26,3	2 x 30,3	10,0	2x (3 x 40)	2 x 26,3	2 x 25,3	6,0	2 x (3 x 32)
EL 80	2 x 30,0	2 x 34,6	10,0	2 x (3 x 40)	2 x 30,0	2 x 28,9	10,0	2 x (3 x 40)
EL 90	2 x 33,8	2 x 39,0	16,0	3 x (3 x 63)	2 x 33,8	2 x 32,5	10,0	2 x (3 x 40)

5.7.7 Проверка электроподключений

Необходимо проверить следующее:

- Параметры электропитания для калорифера и устройств управления соответствуют параметрам, указанным на паспортных табличках.
- Силовые контуры (калорифера и устройств управления) оснащены плавкими предохранителями корректного номинала.
- Силовые контуры калорифера и устройств управления оснащены сервисными выключателями Q.
- Все компоненты подключены в соответствии со схемой.
- Все соединительные кабели подключены.
- При проходе через кабельные вводы соединительные кабели не перетянуты.
- Электрическая система соответствует требованиям местного законодательства?
- Агрегат собран правильно; лицевая панель закрыта и закреплена винтом.

6 Приложение

6.1 Габариты блока

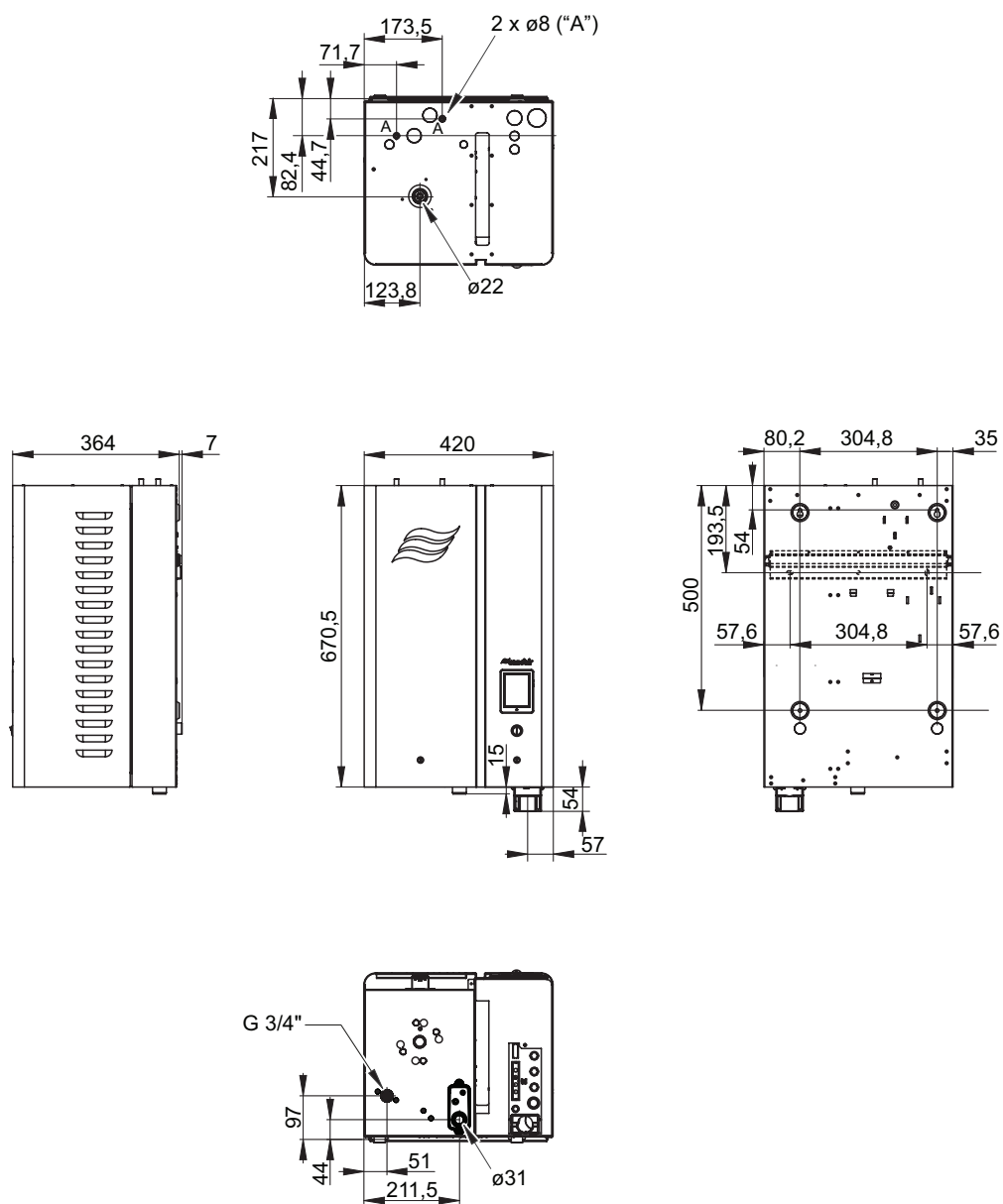


Рис. 30. Габаритный чертеж «малого» типоразмера (размеры указаны в мм)

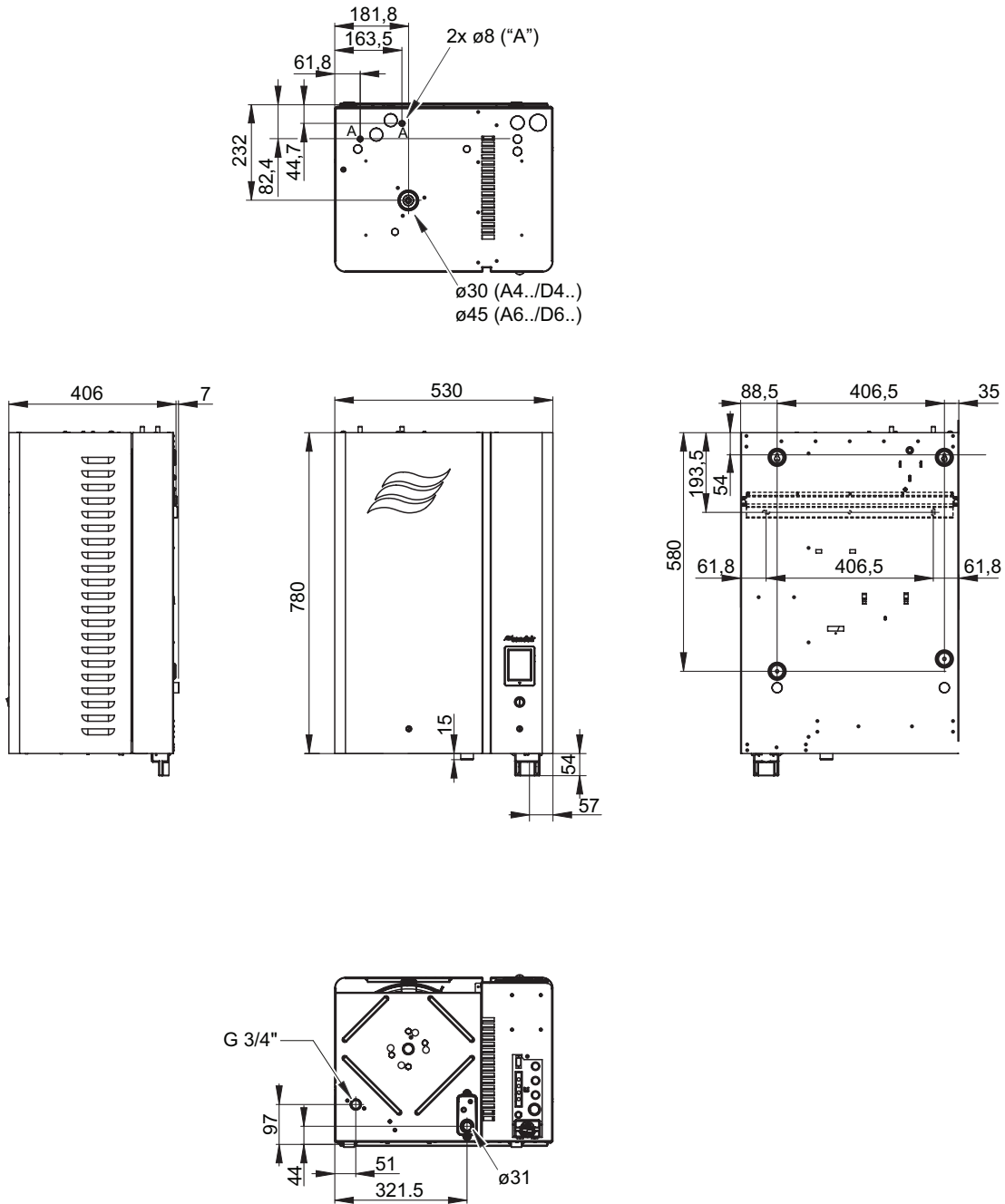


Рис. 31. Габаритный чертеж «среднего» типоразмера (размеры указаны в мм)

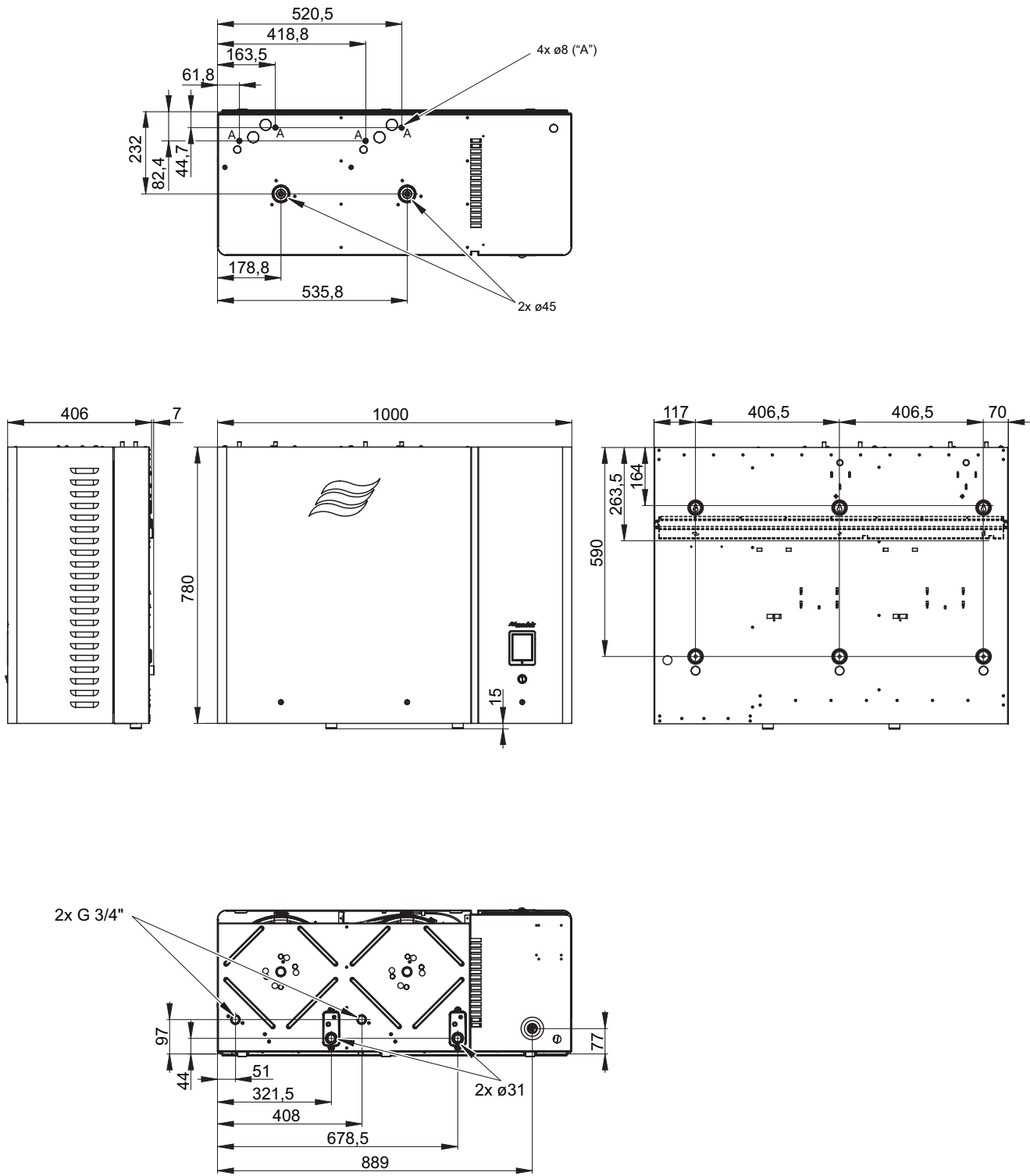


Рис. 32. Габаритный чертеж «большого» типоразмера (размеры указаны в мм)

6.2 Декларация соответствия СЕ

Примечания

Примечания

КОНСУЛЬТАЦИИ, ПРОДАЖИ И ОБСЛУЖИВАНИЕ:

Condair Ltd.
Talstrasse 35-37, CH-8808 Pfäffikon
Телефон +41 55 416 61 11
Факс +41 55 416 62 62
info@condair.com
www.condair.com

