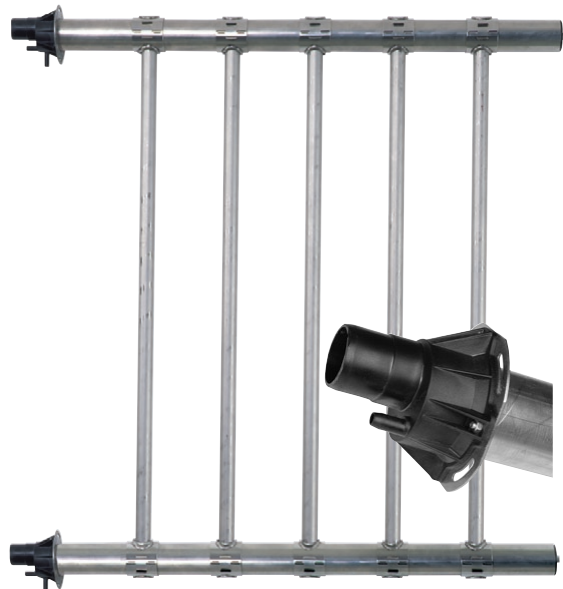


# OptiSorp

Парораспределительная система



ИНСТРУКЦИЯ ПО МОНТАЖУ И ЭКСПЛУАТАЦИИ



## Содержание

<b>1</b>	<b>Информация о парораспределительной системе OptiSorp</b>	<b>4</b>
1.1	OptiSorp – Парораспределительная система, рассчитанная на короткое расстояние увлажнения	4
1.2	Расположение парораспределительной системы	4
1.3	Определение расстояния увлажнения	5
1.4	Монтаж	5
<b>2</b>	<b>Информация для проектировщика</b>	<b>6</b>
2.1	Проектирование	6
2.2	Диаграмма размеров	6
2.3	Выбор необходимой мощности Система OptiSorp 1...4	7
2.4	Тип	7
2.5	Таблица для расчета расстояния увлажнения “ $B_N$ ”	8
2.6	Данные, необходимые для проектирования парораспределительной системы OptiSorp (для отправки по факсу!)	8
<b>3</b>	<b>Монтаж</b>	<b>9</b>
3.1	Безопасность	9
3.2	Поставка	9
3.3	Монтаж	9
3.4	Монтаж предварительно собранной системы OptiSorp	10
3.5	Монтаж различных компонентов системы OptiSorp	11
3.6	Подключение пароувлажнителя Condair CP3 к системе OptiSorp	12
3.6.1	Подключение пароувлажнителя Condair CP3 Basic к системе OptiSorp	12
3.6.2	Подключение пароувлажнителя Condair CP3 PRO к системе OptiSorp	13
3.7	Держатель для OptiSorp (опция)	14
<b>4</b>	<b>Ввод в эксплуатацию и эксплуатация</b>	<b>15</b>
4.1	Ввод в эксплуатацию	15
4.2	Эксплуатация	15
<b>5</b>	<b>Список запасных частей</b>	<b>16</b>

# 1 Информация о парораспределительной системе OptiSorp

## 1.1 OptiSorp – Парораспределительная система, рассчитанная на короткое расстояние увлажнения

Система OptiSorp выполнена из нержавеющей стали и высококачественных пластиковых компонентов. Она предназначена для совместной работы с пароувлажнителями Condaир и Defensor. Система парораспределения OptiSorp устанавливается непосредственно в воздуховоде или кондиционере. Она состоит из горизонтальных коллекторных трубок и нескольких вертикальных трубок с парораспределительными форсунками. Система OptiSorp обеспечивает отделение конденсата с поступающего пара и равномерное, исключаящее каплеотделение, распределение пара в потоке воздуха. Основное преимущество системы состоит в значительном сокращении расстояния ассимиляции пара по сравнению со стандартными парораспределительными трубками.

**Примечание:** чтобы убедиться в надежности крепления коллекторных трубок рекомендуется использовать специально сконструированный держатель для парораспределительной системы OptiSorp. Цельный держатель выполнен из нержавеющей стали, и поставляется в четырех различных монтажных комплектах для воздуховодов высотой от 450 до 3200 мм (см. таблицу в главе 3.7). Монтажные комплекты содержат все необходимые детали для правильного крепления системы OptiSorp.

## 1.2 Расположение парораспределительной системы

Расположение парораспределительной системы определяется на этапе проектирования системы кондиционирования воздуха. Для обеспечения требуемых параметров увлажнения воздуха необходимо учитывать следующее: для обеспечения эффективного функционирования системы OptiSorp должны строго соблюдаться все необходимые условия. Расположение системы, выполненное на основании некорректных данных, неблагоприятное место или неквалифицированный монтаж могут привести к излишнему увлажнению, образованию конденсата и повреждениям, связанным с протечками воды. Для предотвращения неблагоприятных последствий, воздуховод на расстоянии увлажнения должен быть тщательно изолирован и снабжен дренажным поддоном со сливом. Желательно располагать систему непосредственно после воздушного нагревателя (перед теплообменниками охлаждения). При других способах расположения необходимо предпринимать дополнительные меры безопасности. Для обеспечения контроля выполнения монтажа и функционирования системы необходимо смонтировать смотровое окно непосредственно после системы. Монтаж системы парораспределения всегда выполняется под углом к потоку воздуха. При вертикальном потоке воздуха форсуночные трубки устанавливаются под углом 20° - 30° для обеспечения эффективного удаления конденсата. За исключением определения расстояния увлажнения, при расположении системы OptiSorp применяются те же правила, что и при расположении стандартных парораспределительных трубок (см. Инструкцию по монтажу и эксплуатации стандартной парораспределительной системы).

### 1.3 Определение расстояния увлажнения

Определение расстояния увлажнения “BN” зависит от различных факторов. Для определения расстояния увлажнения можно использовать соответствующую таблицу. Номинальные величины, представленные в таблице, верны при температуре подаваемого воздуха от 10°C до 30°C. Более точно определить расстояние увлажнения можно при помощи специального программы расчета “SELECT WM”. Результат необходимо сравнить с действительным расстоянием увлажнения или минимальными расстояниями.

### 1.4 Монтаж

Перед началом монтажа убедитесь в том, что Вы используете соответствующую Вашим требованиям систему, она соответствует данным по типу и производительности, представленным на заводской табличке. Система OptiSorp предназначена для монтажа в воздуховодах или кондиционерах. Входящие в комплект поставки шаблоны крепятся к воздуховодам на расстоянии, соответствующем применяемым коллекторам. В пластине воздуховода вырезаются отверстия круглой формы. Соединения предварительно собранной системы вставляются в вырезанные отверстия с внутренней стороны. После этого, на трубки с внешней стороны надеваются соединительные детали и крепятся к воздуховоду. Коллекторные трубки выравниваются по горизонтали и закрепляются на конце воздуховода. В случае применения больших систем или при отсутствии возможности подобного монтажа коллекторные трубки могут индивидуально монтироваться с наружной стороны. В подобном случае, форсуночные трубки вставляются в коллекторы в воздуховодах и крепятся при помощи зажимов и уплотнительных колец. Для производства монтажных работ необходимо использовать соответствующие плоскогубцы. При данном способе монтажа все детали поставляются в разобранном виде.

Затем подсоедините паровой и конденсатный шланги в соответствии с инструкциями по установке и эксплуатации в конструкции увлажнителя. Рекомендуется произвести дренаж конденсата для того, чтобы предотвратить его попадание в увлажнитель.

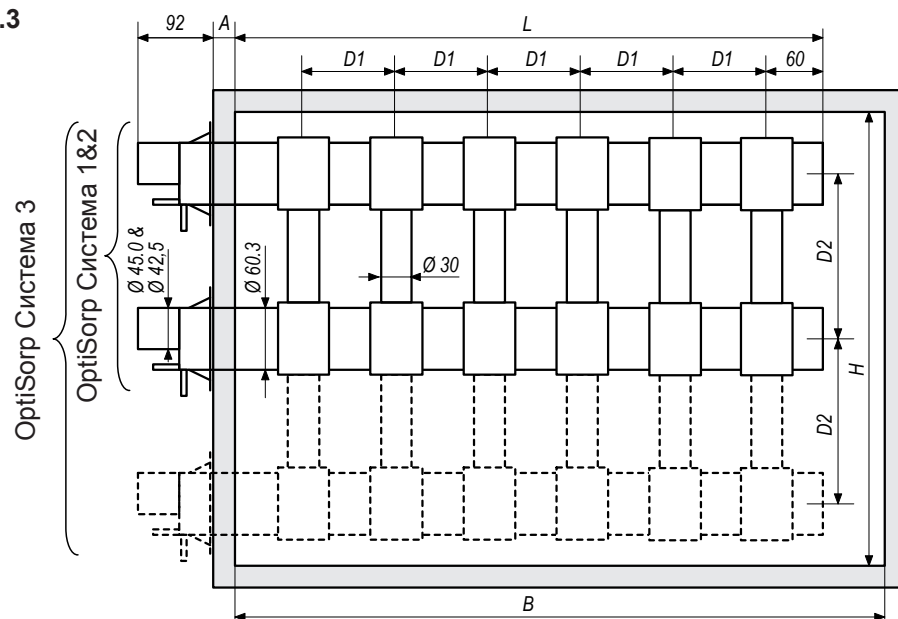
## 2 Информация для проектировщика

### 2.1 Проектирование

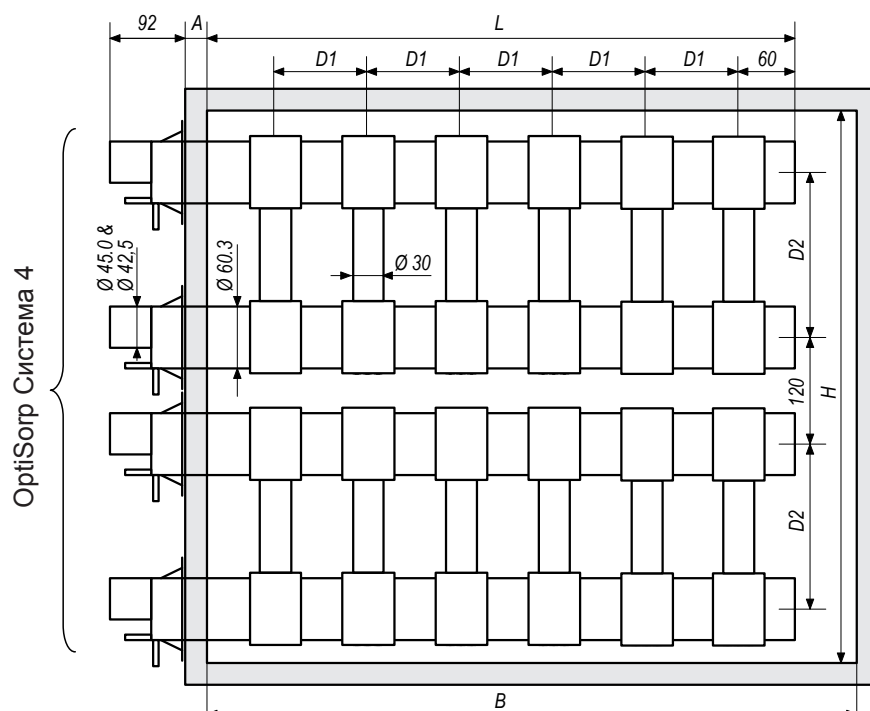
Подбор требуемой парораспределительной системы OptiSorp осуществляется при помощи соответствующей программы "SELECT WM" или специальных таблиц для подбора оборудования. Выбор системы зависит от количества соединений выпуска пара увлажнителя, которое, в свою очередь, определяет максимальную паропроизводительность. Максимальная возможная длина коллекторов и расстояние между ними определяется в зависимости от ширины и высоты воздуховода.

### 2.2 Диаграмма размеров

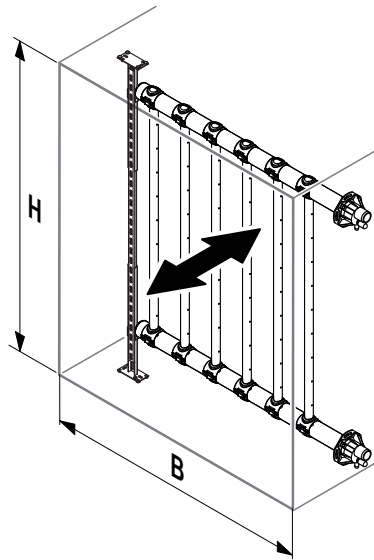
Система 1...3



Система 4



## 2.3 Выбор необходимой мощности Система OptiSorp 1...4



	L	мм	350	500	650	800	1000	1200	1500	1800	2000	2300	2500
	B min.	мм	450	600	750	900	1100	1300	1600	1900	2200	2500	2700
Система 1	$m_D$ max.	кг/ч	30	45									
	D2	мм	350	500	650	800	1000	1200	1500				
	H min.	мм	450	600	800	950	1150	1350	1650				
Система 2	$m_D$ max.	кг/ч	60	90									
	D2	мм	350	500	650	800	1000	1200	1500	1800	2000		
	H min.	мм	450	600	800	950	1150	1350	1650	1950	2200		
Система 3	$m_D$ max.	кг/ч	90	135									
	D2	мм	325	400	500	600	750	900	1050	1200	1350	1500	
	H min.	мм	800	950	1150	1350	1650	1950	2300	2600	2900	3200	
Система 4	$m_D$ max.	кг/ч	120	180									
	D2	мм	300	375	475	575	725	875	1050	1200	1350	1500	
	H min.	мм	800	950	1150	1350	1650	1950	2300	2600	2900	3200	

## 2.4 Тип

X / XXX / XXX / XXX

№ системы OptiSorp \_\_\_\_\_

Длина коллектора "L" в [мм] \_\_\_\_\_

Расстояние коллектора "D2" в [мм] \_\_\_\_\_

Паропроизводительность " $m_D$ " в [кг/ч] \_\_\_\_\_

## 2.5 Таблица для расчета расстояния увлажнения “ $B_N$ ”

Относительная влажность на входе $\phi 1$ в % RH	Относительная влажность на выходе $\phi 2$ в %					
	40	50	60	70	80	90
5	0.22 m	0.28 m	0.36 m	0.48 m	0.66 m	1.08 m
10	0.20 m	0.26 m	0.34 m	0.45 m	0.64 m	1.04 m
20	0.16 m	0.22 m	0.30 m	0.41 m	0.58 m	0.96 m
30	0.10 m	0.17 m	0.25 m	0.36 m	0.52 m	0.88 m
40		0.11 m	0.20 m	0.30 m	0.45 m	0.79 m
50			0.13 m	0.24 m	0.38 m	0.69 m
60				0.16 m	0.30 m	0.58 m
70					0.20 m	0.45 m

Длина расстояния увлажнения  $B_N$  в м  
для воздуховодов <600 мм на 50% больше

## 2.6 Данные, необходимые для проектирования парораспределительной системы OptiSorp (для отправки по факсу!)

Данные, необходимые для проектирования		Система 1	Система 2	Система 3	Система 4
1. Чистая ширина воздуховода “В” (за исключением изоляции)	мм				
2. Чистая высота воздуховода “Н” (за исключением изоляции)	мм				
3. Толщина стенки канала “А” (за исключением изоляции)	мм				
4. Объем потока воздуха в час	м <sup>3</sup> /ч				
5. Скорость потока воздуха	м/с				
6. Статическое давление воздуха в воздуховоде	Па				
7. Температура после увлажнения	°С				
8. Абсолютная влажность до увлажнения	г/кг				
9. Увеличение влажности ( $\Delta x$ )	г/кг				
10. Относительная влажность после увлажнения	%				
11. Паропроизводительность увлажнителя	кг/ч				
12. Выбранный тип парувлажнителей	тип				
13. Количество соединений выпуска пара	шт.				
14. Тип других компонентов системы кондиционирования	тип				
15. Существующее расстояние увлажнения	м				
<b>Тип выбранной системы OptiSorp</b>	<b>тип</b>				
– Коллектор длиной (L)	мм				
– Расстояние между коллекторами (D2)	мм				
– Паропроизводительность при 500 Па (mD)	кг/ч				
<b>Заказ</b>	<b>№</b>				



## 3 Монтаж

### 3.1 Безопасность

Монтаж парораспределительной системы OptiSorp должен производиться только персоналом, обладающим соответствующей квалификацией.

Необходимо ознакомиться и соблюдать все правила техники безопасности, изложенные в Технической документации парораспределительной системы.

### 3.2 Поставка

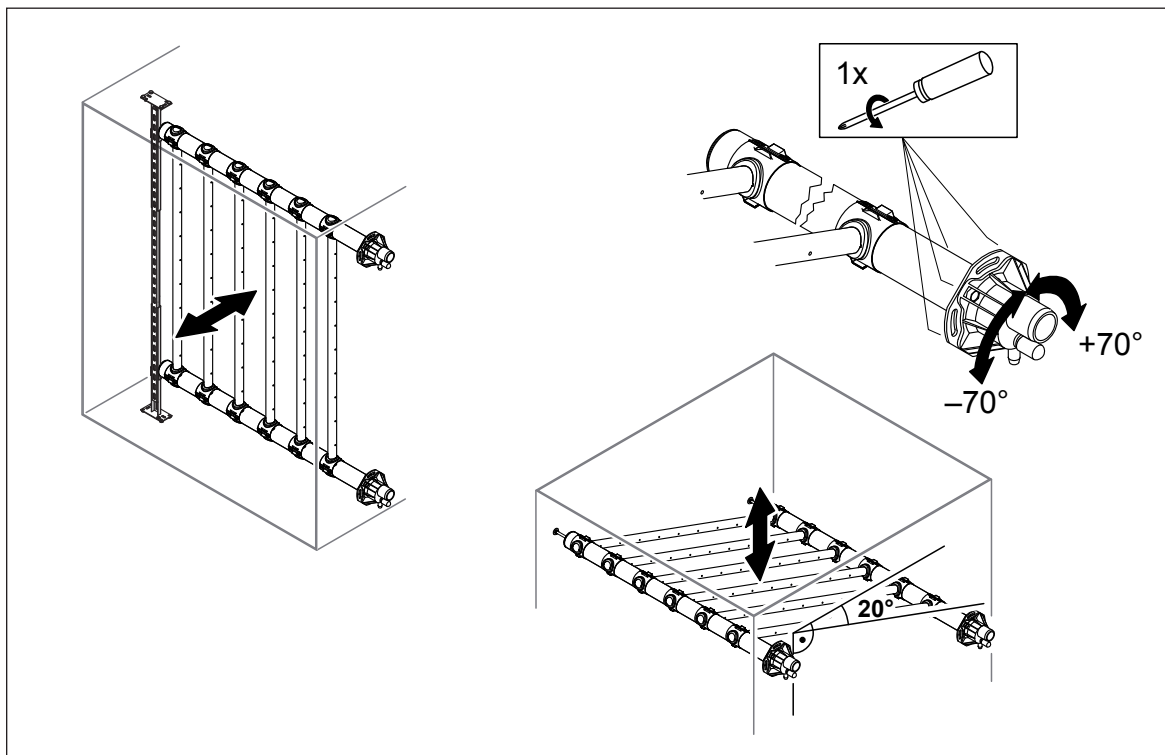
Парораспределительная система OptiSorp поставляется в собранном виде и в виде отдельных компонентов.

### 3.3 Монтаж

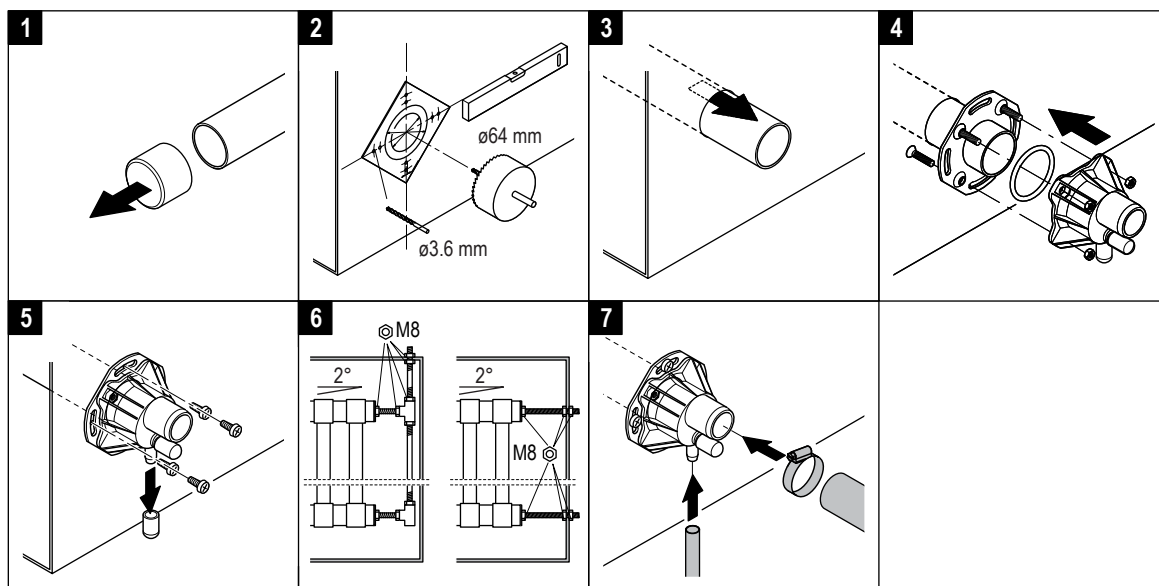
Парораспределительная система OptiSorp может монтироваться как в вертикально, так и в горизонтально расположенных воздуховодах. При монтаже в вертикально расположенном воздуховоде, необходимо обеспечить уклон трубок форсунок не менее  $20^\circ$  и повернуть трубки коллектора таким образом, чтобы вертикальное соединение для конденсата было направлено прямо вниз (см. рисунок).

Примечание: перед монтажом парораспределительной системы OptiSorp проверьте тип и паропроизводительность системы, указанные на шильде, и убедитесь в соответствии монтируемой системы месту монтажа.

Помимо настоящих инструкций по монтажу необходимо ознакомиться и следовать инструкциям по монтажу компонентов парораспределительной системы (расположение, максимальная длина паровых труб и т.д.), приведенным в Инструкции по монтажу и эксплуатации для пароувлажнителя.



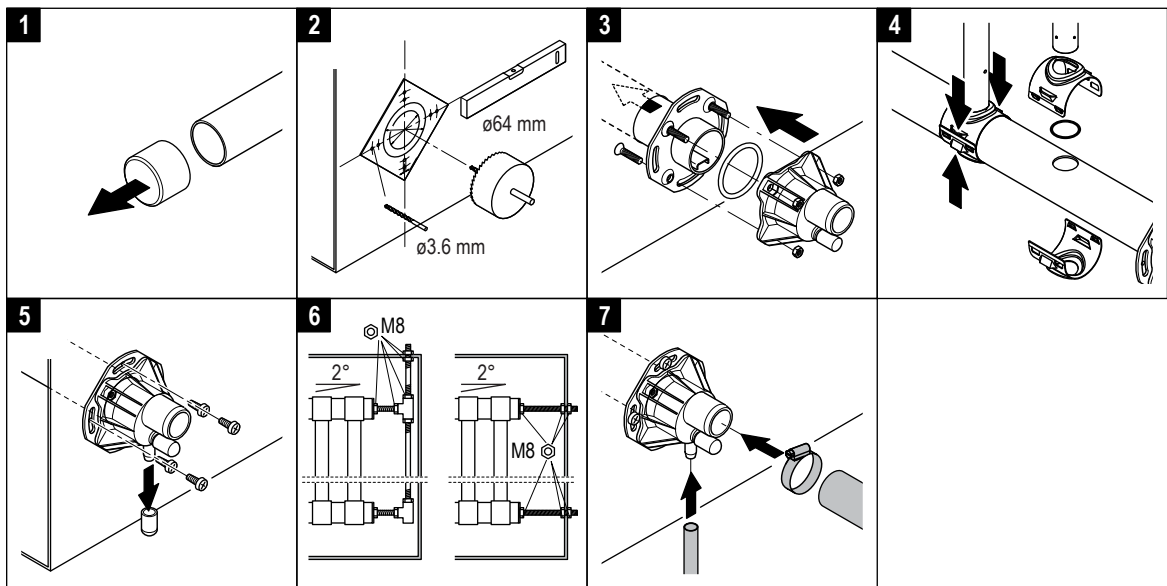
### 3.4 Монтаж предварительно собранной системы OptiSorp



1. Снимите защитные крышки.
2. Измерьте расстояние коллекторных трубок и закрепите монтажный шаблон на стенке воздуховода в месте, соответствующем этому расстоянию (возможное отклонение  $\pm 3$  мм), прорежьте отверстия.
3. Изнутри воздуховода вставьте коллекторные трубки в прорезанные отверстия.
4. Наденьте на трубку с внешней стороны фланец, уплотнительное кольцо и соединение парового шланга и закрепите их при помощи 4 болтов. Убедитесь, что дренаж конденсата расположен ниже соединения парового шланга.
5. Начиная с нижней коллекторной трубки, закрепите соединения паровых шлангов при помощи 4 болтов на стенке воздуховода.
6. Выровняйте коллекторные трубки под углом  $2^\circ$  к соединению парового шланга. Затем закрепите их концы при помощи болта M8 на стенке воздуховода или при помощи специального держателя (опция) (см. чертеж в главе 3.7).
7. Подключите паровой и конденсационный шланги к каждой коллекторной трубке в соответствии с инструкциями, приведенными в Инструкции по монтажу и эксплуатации пароувлажнителя.

Примечание: В Системе 1 подключение парового шланга DS80 или Z10 осуществляется через нижний паровой соединительный разъем DV81, а верхний паровой соединительный разъем необходимо закрыть колпачком, который включен в комплект поставки.

### 3.5 Монтаж различных компонентов системы OptiSorp



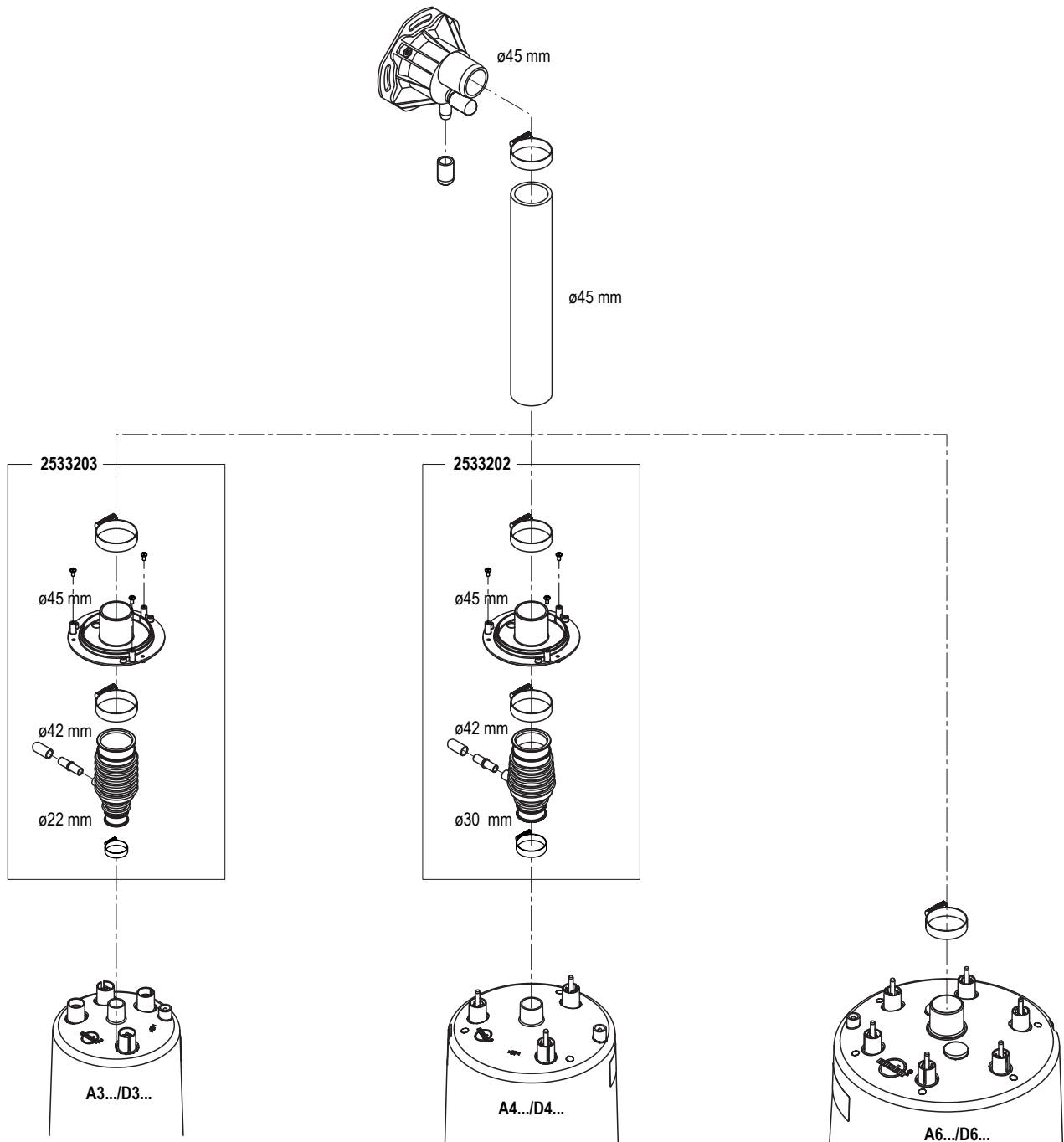
1. Снимите защитные крышки.
2. Измерьте расстояние коллекторных трубок и закрепите монтажный шаблон на стенке воздуховода в месте, соответствующем этому расстоянию (возможное отклонение  $\pm 3$  мм). Прорежьте отверстия.
3. Наденьте на трубку фланец, уплотнительное кольцо и соединения парового шланга с внешней стороны и закрепите их при помощи 4 болтов. Изнутри воздуховода вставьте ранее собранные коллекторные трубки в прорезанные отверстия.
4. Наденьте одну половину зажима вместе с уплотнительным кольцом на оба конца трубок форсунок. Вставьте трубки форсунок в отверстия коллекторов до упора, таким образом, чтобы форсунки располагались друг напротив друга. При помощи соответствующего замка зажмите обе половинки зажимов вместе до щелчка.
5. Начиная с нижней коллекторной трубки, закрепите соединения парового шланга при помощи 4 болтов на стенке воздуховода.
6. Выровняйте коллекторные трубки под углом  $2^\circ$  к соединению парового шланга. Затем закрепите их концы при помощи болта M8 на стенке воздуховода или при помощи специального держателя (опция) (см. чертеж в главе 3.7).
7. Подключите паровой и конденсационный шланги к каждой коллекторной трубке в соответствии с инструкциями, приведенными в Инструкции по монтажу и эксплуатации пароувлажнителя.

Примечание: В Системе 1 подключение парового шланга DS80 или Z10 осуществляется через нижний паровой соединительный разъем DV81, а верхний паровой соединительный разъем необходимо закрыть колпачком, который включен в комплект поставки.

### 3.6 Подключение пароувлажнителя Condair CP3 к системе OptiSorp

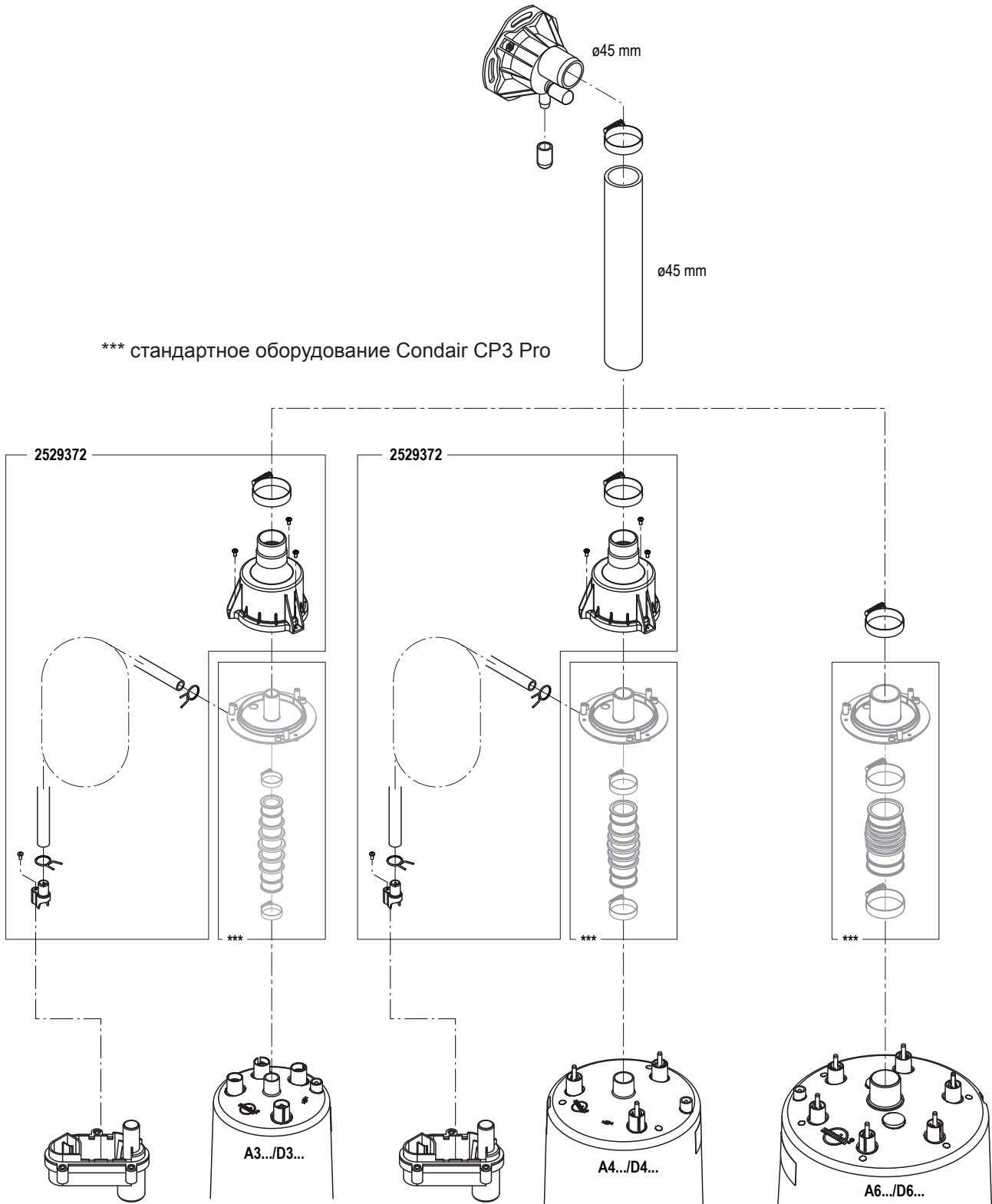
#### 3.6.1 Подключение пароувлажнителя Condair CP3 Basic к системе OptiSorp

Опции	Артикул
Комплект адаптеров для увлажнителя Condair CP3 Basic 5...8 кг/ч	2533203
Комплект адаптеров для увлажнителя Condair CP3 Basic 9...15 кг/ч	2533202



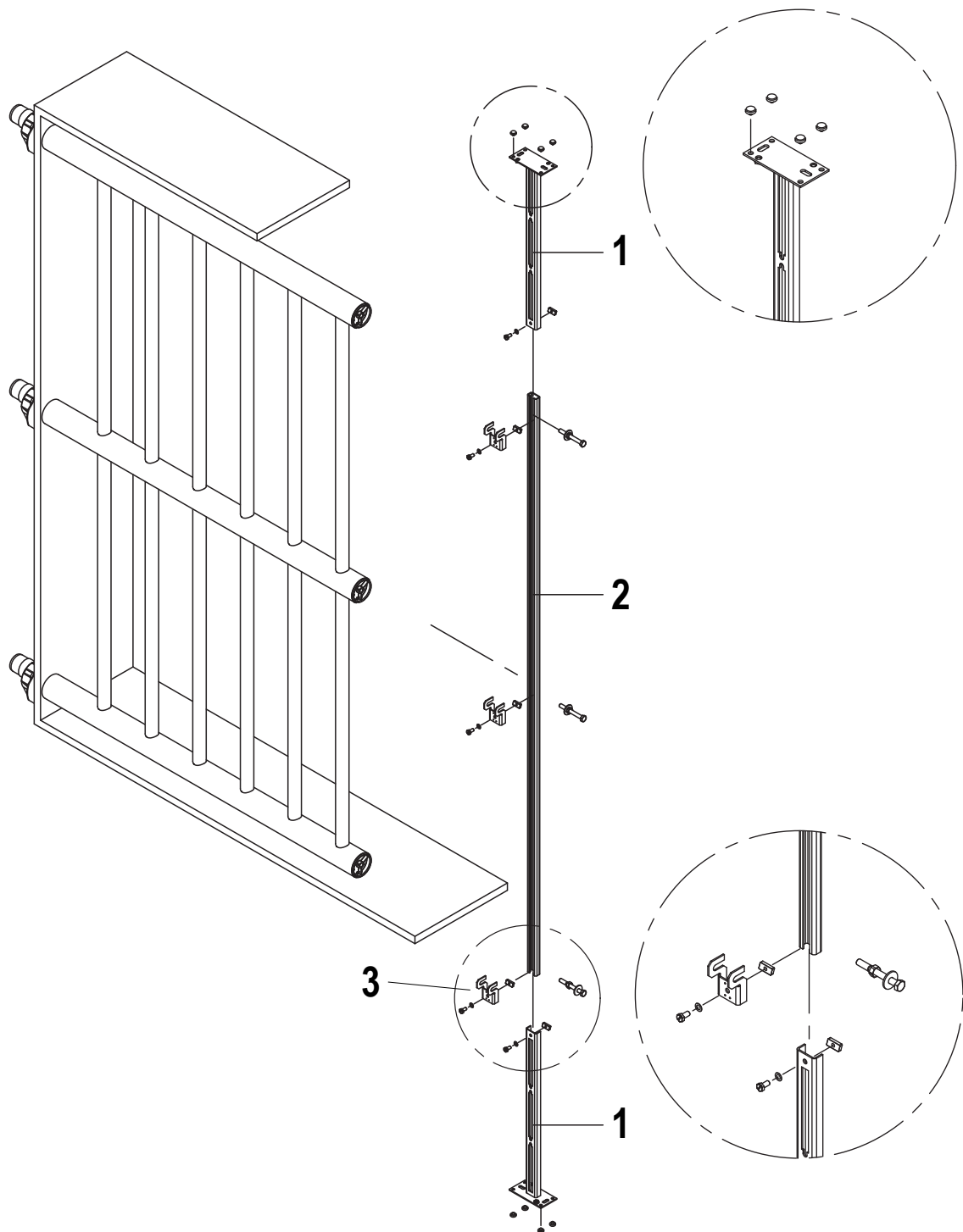
### 3.6.2 Подключение пароувлажнителя Condair CP3 PRO к системе OptiSorp

Опции	Артикул
Комплект адаптеров для увлажнителя Condair CP3 Pro 5...15 кг/ч	2529372



### 3.7 Держатель для OptiSorp (опция)

Диапазон высоты воздуховода [мм]	Артикул	Опора (Поз. 1) No. x Длину [мм]	Направляющие (Поз. 2) [мм]	Держатель (Поз. 3)
450...950	1117477	1 x 450 mm	500	4
950...1350	1117478	2 x 450 mm	500	4
1350...2300	1117479	2 x 450 mm	1400	4
2300...3200	1117480	2 x 450 mm </td <td>2300</td> <td>4</td>	2300	4



## 4 Ввод в эксплуатацию и эксплуатация

### 4.1 Ввод в эксплуатацию

При соединении с несколькими основными установками необходимо обеспечить их параллельную работу. В противном случае, конденсат заполняет отключенные установки, что приводит к возникновению протечек и неисправностям при последующем запуске установок.

**Перед вводом оборудования в эксплуатацию необходимо обеспечить соблюдение следующих условий:**

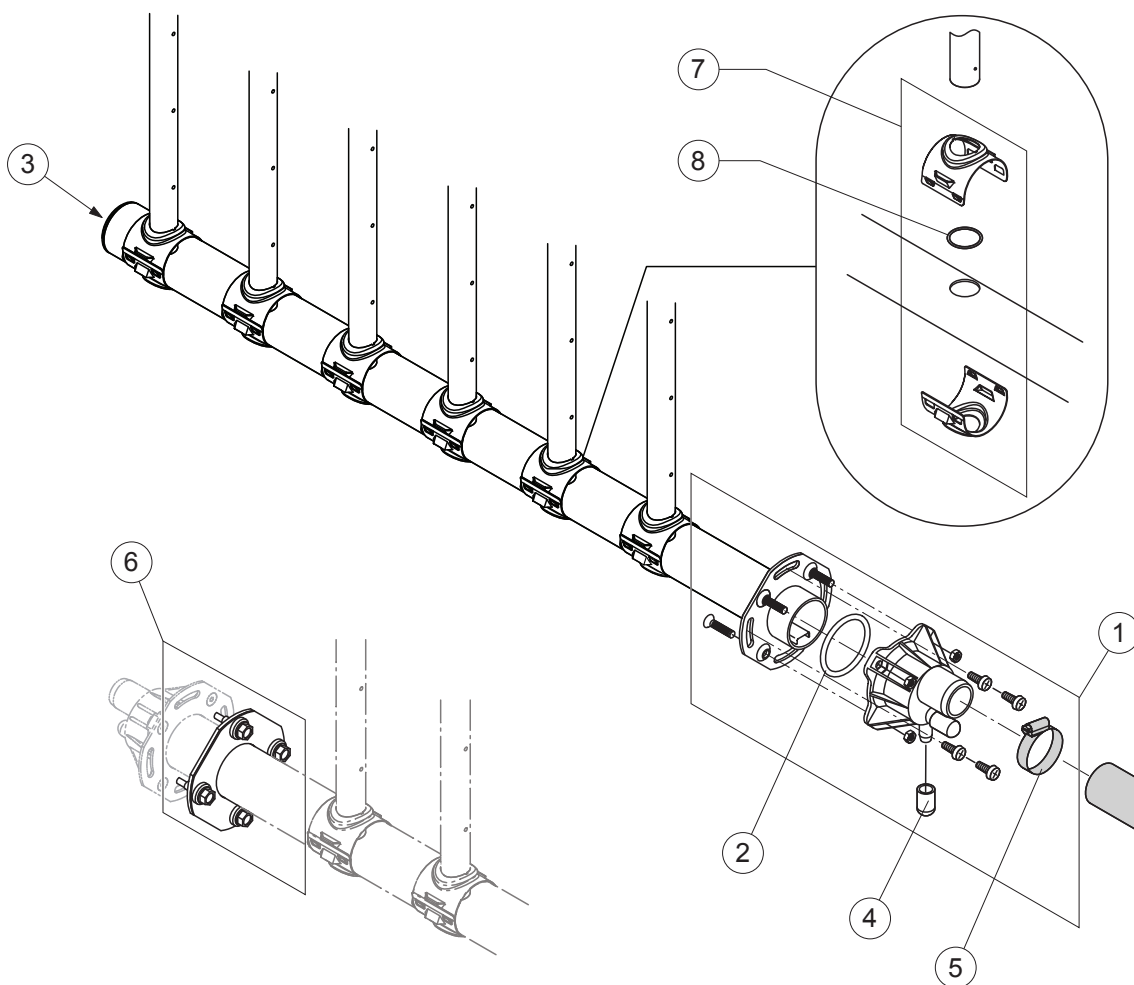
1. давление в системе не должно превышать 1500 Па. Давление в системе рассчитывается исходя из статического давления в воздуховоде, падения давления на системе Optisorp (ок. 500 Па) и обратного давления в паровом шланге (ок. 100 Па/м)
2. полностью исключено разбрызгивание воды из парораспределительной системы и обеспечено надежное удаление конденсата из системы. Образование конденсата может быть обусловлено следующими факторами:
  - Плохо проведен дренаж питающей паровой трубки
  - Плохо проведена изоляция металлической паровой трубки
  - Находящийся под большим давлением паровой генератор подает воду по паровым трубкам
  - Дренаж конденсата заблокирован
  - Повышенное обратное давление в конденсатном шланге
  - Неправильный монтаж конденсатного шланга

### 4.2 Эксплуатация

- Необходимо периодически проводить визуальный осмотр
- Дальнейшее обслуживание производится в соответствии с инструкциями в Инструкции по монтажу и эксплуатации стандартной парораспределительной системы и соответствующего увлажнителя

## 5 Список запасных частей

№	Название	Тип	Артикул
1	Фланцевое соединение DV81	ø45	1113746
2	О-кольцо (3 шт.)	ø59.69 x ø5.34	1119190
3	Уплотняющий колпачок с фиксацией		1117559
4	Уплотняющий колпачок ø10		1104660
5	Хомут для шланга (2 шт.)	DV81 с DS80 DV81 с Z10	2538896 2538898
6	Внутреннее уплотнение	DV81	2526236
7	Хомут для трубы с уплотнительным О-кольцом		1117893
8	О-кольцо для хомута (5 шт.)		1118549
---	Уплотняющий колпачок ø41		1115334





Примечания

Примечания





КОНСУЛЬТАЦИИ, ПРОДАЖИ И ОБСЛУЖИВАНИЕ:



Reg.No. 40002-2

Manufacturer:

Condair Ltd.

Member of the Walter Meier Group

Talstrasse 35-37, 8808 Pfäffikon, Switzerland

Ph. +41 55 416 61 11, Fax +41 55 416 62 62

info@condair.com, www.condair.com