

ИНСТРУКЦИЯ ПО МОНТАЖУ

Система испарительного увлажнения и охлаждения воздуха Condair ME Direct Feed

Благодарим вас за приобретение продукции Condair

Дата монтажа:

Дата выполнения пусконаладки:

Место расположения:

Модель установки:

Серийный номер:

Производитель

Condair Plc

Artex Avenue, Rustington,
Littlehampton, West Sussex.

BN16 3LN (UK)

Тел.: +44(0)1903 850 200

Факс: +44(0)1903 850 345

www.condair.co.uk

Указание правообладателя

Настоящий документ и содержащаяся в нем информация являются собственностью компании Condair Plc. Репродукция, использование или передача настоящего документа или содержащейся в нем информации третьим лицам без письменного разрешения компании Condair Plc запрещена (за исключением процедур монтажа или обслуживания приобретенного оборудования).

Ограничение ответственности

Компания Condair Plc не несет никакой ответственности в случае некорректного монтажа или эксплуатации оборудования, а также в случае использования запчастей, компонентов или оборудования, не разрешенного к использованию компанией Condair Plc.

Уведомление об авторском праве

Охраняется авторским правом. 2014 год. Condair Plc Все права защищены.

Компания оставляет за собой право вносить изменения в технические характеристики оборудования.

Оглавление

1	Введение	4
1.1	Общая информация	4
1.2	Общая информация об инструкции по монтажу	4
2	Для вашей безопасности	6
3	Примечания по монтажу	8
3.1	Приемка	8
3.2	Хранение, транспортировка и упаковка	8
3.3	Назначение изделия и наименование модели	9
3.4	Соответствие требованиям UL	9
4	Монтаж	10
4.1	Варианты монтажа	10
4.1.1	Стандартная система Condair ME Direct Feed (внутренний монтаж)	10
4.1.2	Стандартная системы Condair ME Direct Feed (внешний монтаж)	11
4.2	Монтаж модуля испарения	12
4.2.1	Выбор монтажной позиции для модуля испарения	12
4.2.2	Процедура монтажа модуля испарения	14
4.3	Монтаж гидравлического коллектора	24
4.3.1	Монтаж гидравлического коллектора (внутренний монтаж)	24
4.3.2	Монтаж гидравлического коллектора (внешний монтаж)	25
4.4	Монтаж системы водоснабжения	27
4.4.1	Общая информация по монтажу системы водоснабжения	27
4.4.2	Подключение линий подачи воды (внутренний монтаж)	29
4.4.3	Подключение линий подачи воды (внешний монтаж)	30
4.5.2	Монтаж опционального блока управления	31
4.5.1	Выбор монтажной позиции	31
4.5.2	Монтаж опционального блока управления	32
4.6	Электромонтаж	33
4.6.1	Общая информация по выполнению электромонтажа	33
4.6.2	Электромонтаж Condair ME Direct Feed	35
4.6.2.1	Электросхема Condair ME Direct Feed со ступенчатым управлением	35
4.6.2.2	Монтаж Condair ME Direct Feed со ступенчатым управлением	36
4.6.2.3	Электросхема Condair ME Direct Feed с опциональной панелью двухпозиционного управления	40
4.6.2.4	Монтаж Condair ME Direct Feed с двухпозиционным управлением	41
5	Приложение	43
5.1	Требования к качеству поступающей воды	43

1 Введение

1.1 Общее описание

Благодарим вас за покупку испарительного увлажнителя и охладителя Condair ME Direct Feed .

Увлажнители Condair ME Direct Feed созданы с применением последних технических достижений и с соблюдением всех общепризнанных стандартов безопасности. Ненадлежащая эксплуатация оборудования ME Direct Feed может привести к порче имущества, а также к травмам и гибели людей.

Для обеспечения безопасной, надежной и экономичной работы пароувлажнителя Condair ME Direct Feed необходимо соблюдать все предписания и требования техники безопасности, приведенные в настоящей инструкции и в прочей документации по компонентам системы увлажнения.

При возникновении вопросов обращайтесь к вашему региональному представителю Condair.

1.2 Общая информация об инструкции по монтажу

Ограничения

Настоящий документ — инструкция по монтажу для увлажнителей и охладителей воздуха Condair ME Direct Feed. Опции и принадлежности для оборудования описываются лишь в степени, необходимой для надежной эксплуатации системы. Более подробную информацию по опциям и принадлежностям можно получить в соответствующих руководствах.

Настоящая инструкция по монтажу содержит информацию, касающуюся исключительно монтажа пароувлажнителей Condair ME Direct Feed и предназначена для обученного и квалифицированного персонала.

Следует учесть, что на иллюстрациях могут быть изображены опции и принадлежности, которые могут не входить в стандартную комплектацию вашей системы или не продаваться в вашем регионе. Уточните наличие принадлежностей и их характеристики у местного представителя Condair.

Помимо инструкции по монтажу в комплект оборудования входит руководство по эксплуатации и прочая документация. При необходимости в инструкции по монтажу делаются отсылки к этим документам.

Условные обозначения, используемые в настоящем руководстве



ПРЕДУПРЕЖДЕНИЕ!

Этим знаком обозначаются инструкции, несоблюдение которых может вывести оборудование из строя, повредить его или имущество заказчика.



ПРЕДОСТЕРЕЖЕНИЕ!

Этим знаком обозначаются правила общей техники безопасности, несоблюдение которых может привести к травмам.



ОПАСНО!

Этим знаком обозначаются опасные ситуации и правила общей техники безопасности, несоблюдение которых может привести к серьезным травмам и гибели.

Где хранить руководство

Руководство необходимо хранить в надежном месте, где его легко можно будет найти в случае необходимости. При передаче оборудования другому владельцу документацию также необходимо передать вместе с ним.

При утере документации следует обратиться к региональному представителю Condair.

Язык документации

Руководство по эксплуатации предлагается на нескольких языках. Более подробную информацию можно получить у вашего регионального представителя Condair.

2 Для вашей безопасности

Общая информация

Специалисты, выполняющие монтаж систем Condair ME Direct Feed, должны до начала работ внимательно прочесть настоящее руководство по эксплуатации и инструкцию по монтажу Condair ME Direct Feed. Для защиты персонала от любых опасных ситуаций, с целью безопасной эксплуатации оборудования и во избежание некорректной работы системы основополагающим требованием к персоналу является знание и понимание инструкции по монтажу и руководства по эксплуатации.

Необходимо соблюдать указания на маркировке, ярлыках и пиктограммах к оборудованию; текст на них должен оставаться легко читаемым.

Требования к квалификации персонала

Все работы должны выполняться только квалифицированными специалистами, уполномоченными заказчиком и прошедшими соответствующую подготовку.

В целях безопасности и в соответствии с условиями гарантии любые процедуры, не описанные в настоящей инструкции, должны выполняться только квалифицированным персоналом, уполномоченным компанией Condair.

Предполагается, что персонал, работающий с системами Condair ME Direct Feed, знает и соблюдает технику безопасности и предупреждения несчастных случаев.

Использование по назначению

Оборудование Condair ME Direct Feed предназначено исключительно для увлажнения и охлаждения воздуха в центральных кондиционерах или воздуховодах в рамках заданных рабочих параметров (см. руководство по эксплуатации Condair ME Direct Feed). Использование оборудования не по назначению без письменного разрешения Condair ME Direct Feed считается нецелевым, может привести к опасной ситуации с оборудованием. Использование оборудования по назначению предполагает соблюдение всех требований в настоящей инструкции по монтажу (в частности, правил техники безопасности).

Возможные риски при работе с Condair ME Direct Feed



ОПАСНО! Опасность поражения электрическим током!

В электрической секции Condair ME (а также в погружной УФ-системе) находятся элементы под напряжением. При открывании панели устройства (внутри его электрической секции или опциональной погружной системы с УФ) соблюдайте осторожность: ряд компонентов находится под напряжением. Прикасаться к ним запрещено: это может привести к серьезной травме или гибели.

Техника безопасности: подключение блока управления к сети допускается только по завершению всех работ по монтажу, проверки монтажа и после того, как агрегат будет надежно закрыт.



ПРЕДОСТЕРЕЖЕНИЕ!

Материал некоторых испарительных кассет изготовлен из стекловолокна. Несмотря на то, что оно не считается опасным, из-за образующейся пыли и волокон при работе с ним рекомендуется надевать средства индивидуальной защиты (перчатки, спецодежду и средства защиты органов зрения). Если во время работ появляется пыль, рекомендуется использовать средства защиты органов дыхания.

Такелажные работы

Такелажные работы должны выполняться исключительно квалифицированным персоналом. Необходимо разработать четкий план такелажных работ и провести оценку рисков. Все оборудование должно пройти проверку квалифицированного специалиста по безопасности и охране труда.

Заказчик обязуется убедиться в квалификации персонала: он должен уметь обращаться с тяжелыми грузами и соблюдать требования законодательства по технике безопасности.

Безопасность эксплуатации

Все лица, работающие с оборудованием Condair ME Direct Feed, обязаны незамедлительно информировать владельца оборудования о любых модификациях системы, которые могут повлиять на безопасность работы; оборудование должно иметь защиту от случайной подачи питания.

Модификация оборудования

Модификация оборудования Condair ME Direct Feed без письменного разрешения производителя запрещена.

При замене неисправных компонентов необходимо использовать только оригинальные принадлежности и запчасти, которые можно приобрести у вашего представителя Condair.

3 Примечания по монтажу

3.1 Приемка

При получении оборудования:

— Осмотреть ящики на предмет повреждений.

При выявлении повреждений необходимо сразу же поставить в известность транспортную компанию.

— Проверить комплектацию по упаковочному листу.

При обнаружении недостачи следует в течение 48 часов поставить в известность вашего представителя Condair. По истечении этого периода производитель не рассматривает претензии о недостаче.

— Распаковать запчасти и компоненты системы и осмотреть их на предмет повреждений.

При обнаружении повреждений необходимо незамедлительно известить транспортную компанию.

— В соответствии с техническими характеристиками на паспортной табличке убедиться, что принадлежности подходят для монтажа на объекте (см. артикул в руководстве по эксплуатации).

3.2 Хранение, транспортировка и упаковка

Хранение

До начала монтажа оборудование должно храниться в оригинальной упаковке в помещении, удовлетворяющем следующим требованиям:

— Температура в помещении: +1 ... +40 °C

— Относительная влажность в помещении: 10 ... 75 %.

Транспортировка

Для оптимальной защиты оборудования агрегат и его принадлежности следует перевозить в оригинальной упаковке с применением соответствующих грузоподъемных и транспортных устройств.

Упаковки с оборудованием Condair ME можно перевозить вилочным погрузчиком с захватом снизу, при этом перед транспортировкой необходимо убедиться в наличии достаточного противовеса. Масса и габариты оборудования приводятся на заводских табличках.



ПРЕДОСТЕРЕЖЕНИЕ!

Заказчик обязуется убедиться в квалификации персонала: он должен уметь обращаться с тяжелыми грузами и соблюдать требования законодательства по технике безопасности.

Упаковка

Оригинальную упаковку компонентов системы следует сохранить.

Упаковку следует утилизировать в соответствии с требованиями местного законодательства. По возможности ее рекомендуется сдать на переработку.

3.3 Назначение изделия и наименование модели

Назначение изделия и его важнейшие рабочие характеристики приводятся за заводской табличке модуля испарения и блока управления.

Информация по заводской табличке и расшифровка артикула приводятся в руководстве по эксплуатации Condair ME Direct Feed.

3.4 Соответствие требованиям UL

Чтобы установка соответствовала требованиям UL, при монтаже необходимо соблюдать ряд правил. В противном случае система Condair ME не будет соответствовать стандарту UL998.

1. Гидравлический коллектор Condair ME Direct Feed должен устанавливаться не на пути воздушного потока. Монтаж должен выполняться в соответствии со схемой, приведенной в разделе 4.1.2 – Стандартный монтаж Condair ME Direct Feed (выносной монтаж).

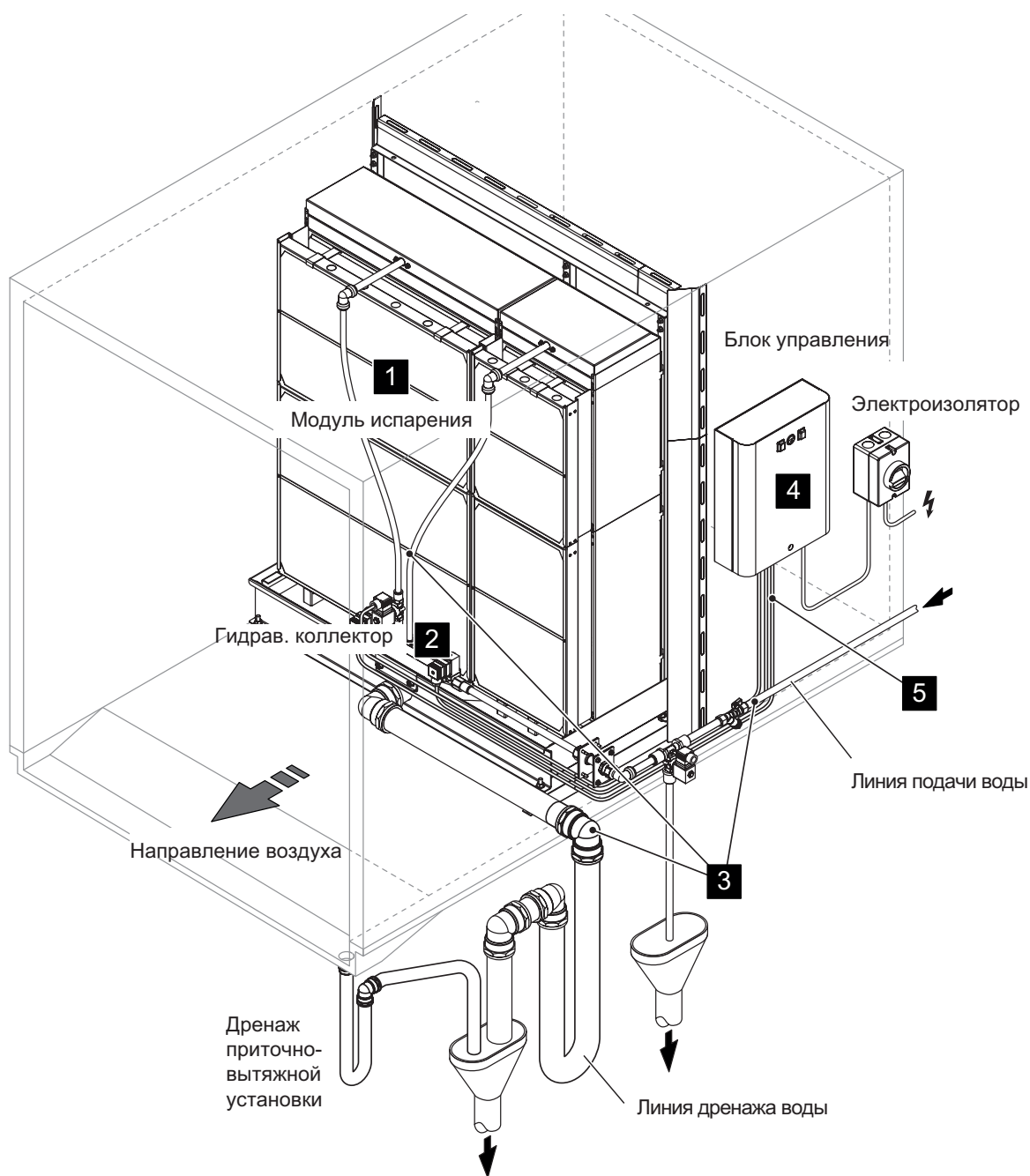
2. Все соединительные трубные участки и арматура между модулем испарения и гидравлическим коллектором, которые находятся в непосредственном контакте со струей воздуха, должны быть изготовлены из меди или из нержавеющей стали.

Примечание: при выборе материала необходимо учитывать качество воды (медь, к примеру, не подходит для воды обратного осмоса).

4 Монтаж

4.1 Варианты монтажа

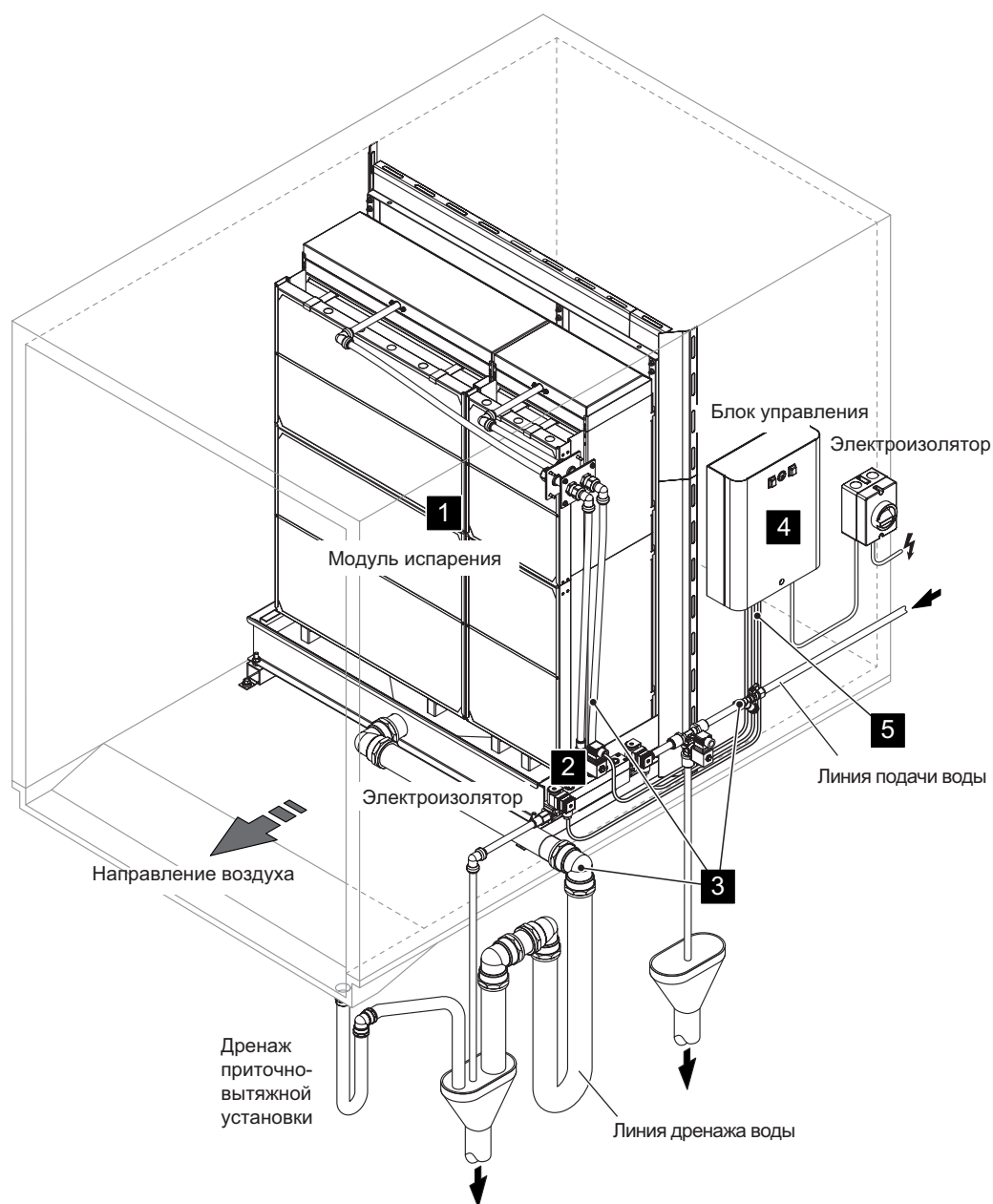
4.1.1 Стандартная система Condair ME Direct Feed (внутренний монтаж)



1. Монтаж модуля испарения --> см. главу 4.2 – Монтаж модуля испарения.
2. Монтаж гидравлического коллектора --> см. главу 4.3 – Монтаж гидравлического коллектора.
3. Монтаж системы подачи воды --> см. главу 4.4 – Монтаж системы подачи воды
4. Монтаж блока управления --> см. главу 4.5 – Монтаж опционального блока управления
5. Электромонтаж --> см. главу 4.6 – Электромонтаж

Рис. 1. Стандартная система Condair ME Direct Feed (внутренний монтаж)

4.1.2 Стандартная система Condair ME Direct Feed (внешний монтаж)



1. Монтаж модуля испарения --> см. главу 4.2 – Монтаж модуля испарения.
2. Монтаж гидравлического коллектора --> см. главу 4.3 – Монтаж гидравлического коллектора.
3. Монтаж системы подачи воды --> см. главу 4.4 – Монтаж системы подачи воды
4. Монтаж блока управления --> см. главу 4.5 – Монтаж опционального блока управления
5. Электромонтаж --> см. главу 4.6 – Электромонтаж

Рис. 2. Стандартный монтаж Condair ME Direct Feed (внешний монтаж)

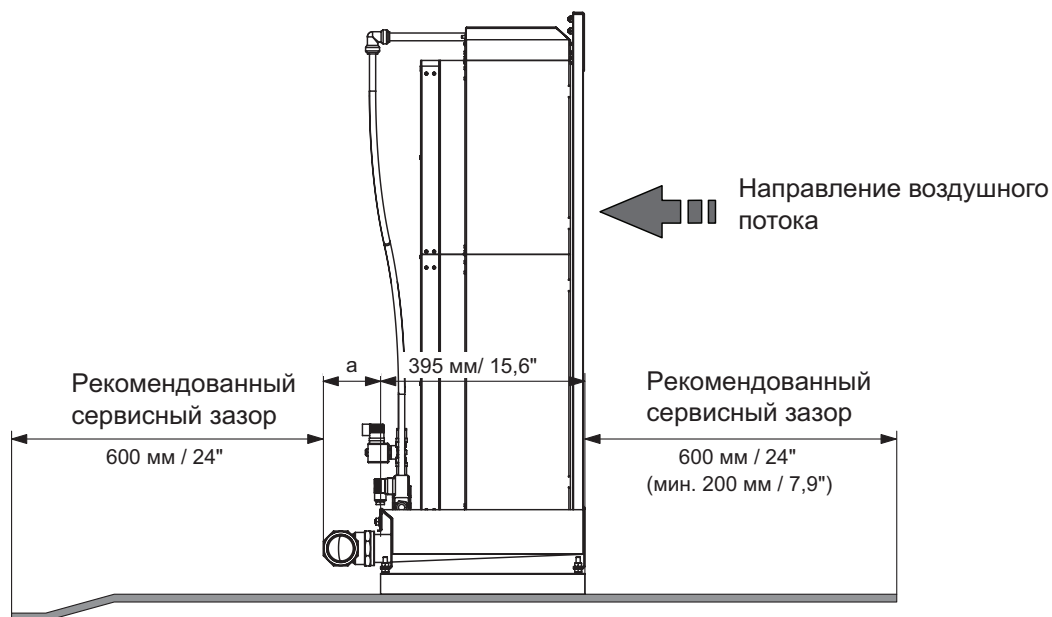
4.2 Монтаж модуля испарения

4.2.1 Выбор монтажной позиции для модуля испарения

Конструкция и габариты центрального кондиционера (с воздухопроводом), а также расположение модуля испарения внутри воздуховода определяются при проектировании всей системы, фиксируются и в дальнейшем требуют соблюдения. Перед монтажом необходимо проверить следующее:

- Основание приточно-вытяжной установки или воздуховода должно быть достаточно прочным, чтобы выдержать массу агрегата. Масса модуля испарения указана на заводской табличке.
- В зоне, где установлен модуль испарения, основание приточно-вытяжной установки или воздуховода должно обеспечивать опору на плоскости (как продольно, так и поперечно).
- Модуль испарения должен устанавливаться в водонепроницаемой секции центрального кондиционера или воздуховода.
- Сразу после модуля испарения необходимо предусмотреть дренажный поддон с подключением к сливу водопровода. Дренажная линия должна подключаться к централизованной канализации в здании. Дренажная ловушка должна быть достаточно высокой, чтобы напор воздуха в воздуховоде не вытеснял из нее воду. Воду в ловушку необходимо налить до начала пуска наладки. Дренажный поддон и ловушка должны располагаться в месте, удобном для проведения чистки и дезинфекции при регулярном обслуживании системы.
- Перед модулем испарения и после него в приточно-вытяжной установке или в воздуховоде необходимо предусмотреть большие дверцы для проведения монтажа или обслуживания.
- Приточный воздух должен проходить через фильтры. Перед модулем испарения рекомендуется установить воздушный фильтр класса не ниже F7 (EU7). При его отсутствии или использовании фильтра более грубой очистки обслуживание системы потребует проводить чаще.
- Необходимо обеспечить равномерный проход воздушной струи через все сечение модуля испарения. При необходимости следует установить рефлекторы или перфорированные пластины.
- Модуль испарения должен располагаться на специальных опорах (входят в комплект), чтобы дренажная линия выводилась бы через боковую панель центрального кондиционера (воздуховода) под уклоном.
- На случай низких температур наружного воздуха приточно-вытяжную установку или воздухопровод необходимо изолировать; в противном случае внутри воздуховода будет конденсироваться влажный воздух.
- Если в приточно-вытяжной установке предусмотрен калорифер, то расстояние между ним и модулем испарения должно быть не менее 600 мм (23,6").
- Если скорость воздуха превышает 3,5 м/с, необходимо предусмотреть насадки каплеотделителя (приобретаются отдельно).
- При наружном монтаже необходимо предусмотреть достаточные зазоры для гидравлического коллектора и его обвязки.

– Для выполнения осмотра, пусконаладки и обслуживания системы перед испарителем и за ним рекомендуется предусмотреть зазор шириной не менее 600 мм (24").



Расстояние "а":

ME Direct Feed (внутренний монтаж): 111 мм (4,4")

ME Direct Feed (внешний монтаж): 111 мм (4,4")

Рис. 3. Расположение модуля испарения

4.2.2 Процедура монтажа модуля испарения

1. Монтаж опор резервуара

- Монтаж опор резервуара Condaig: гайками (M8, AF: 13 мм) и шайбами прикрепить опоры к резервуару (как показано на рисунке ниже). Гайки не затягивать.

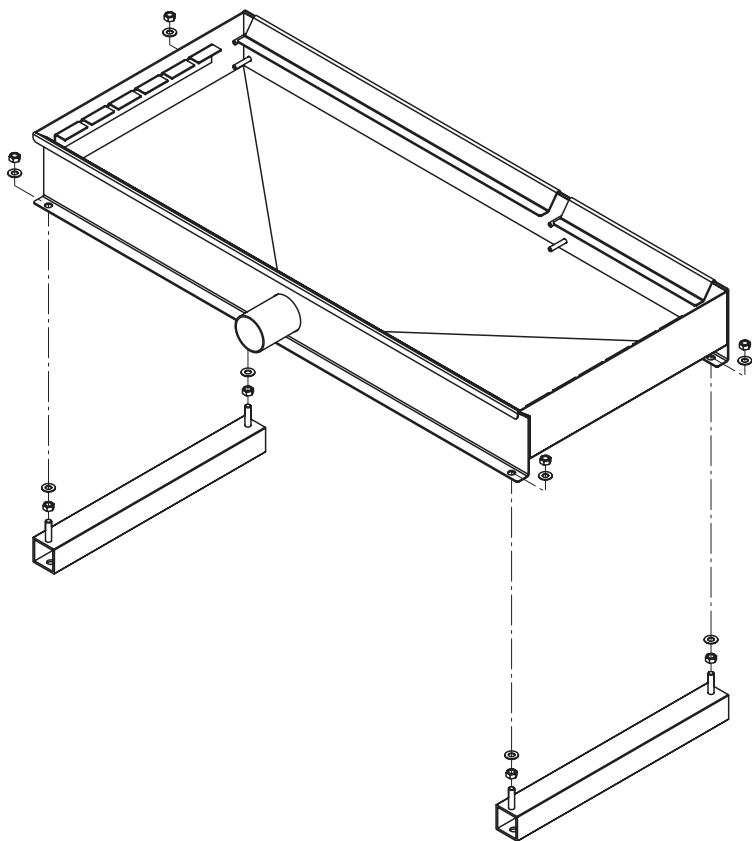


Рис. 4. Монтаж опор резервуара

2. Монтаж резервуара:

Установить резервуар в приточно-вытяжную установку или воздуховод.



ПРЕДОСТЕРЕЖЕНИЕ!

Для размещения резервуара в воздуховоде необходимо использовать подъемное устройство или же перемещать агрегат в четыре руки. Заказчик обязуется убедиться в квалификации персонала: он должен уметь обращаться с тяжелыми грузами и соблюдать требования законодательства по технике безопасности.

Выровнять резервуар по центру воздуховода; он должен располагаться перпендикулярно стенкам воздуховода. Когда резервуар будет выровнен, его опоры следует прикрепить к основанию воздуховода.



ПРЕДУПРЕЖДЕНИЕ!

Специалисты, выполняющие монтаж, должны обеспечить водонепроницаемость основания воздуховода после того, как резервуар будет прикреплен к нему.

Затем при помощи уровня и регулирующих гаек выровнять положение резервуара в продольном и в поперечном направлении. После регулировки гайки нужно затянуть.

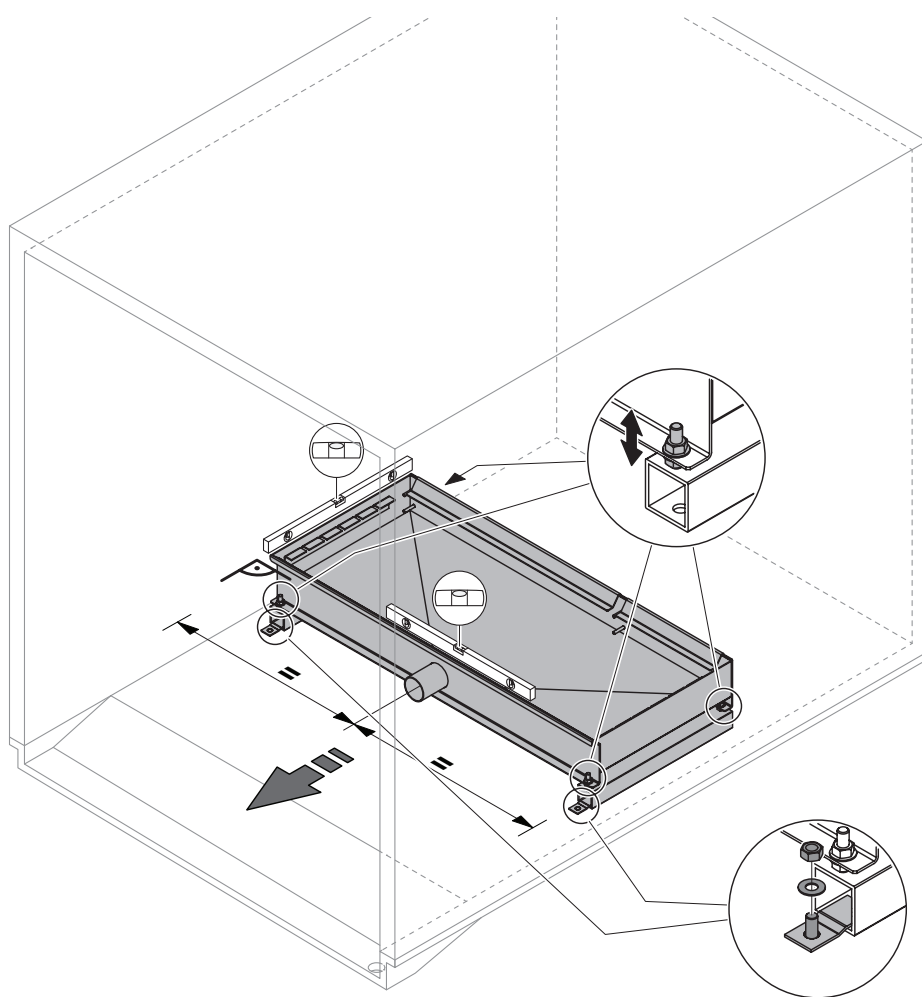


Рис. 5. Монтаж резервуара

3. Монтаж рамы на резервуаре:

- Гайками наилок (M6, AF: 10 мм) и шайбами M6 закрепить вертикальные опоры на резервуаре. Затем выровнять их положение уровнем и затянуть гайки.
- Гайками наилок (M6, AF: 10 мм) и шайбами M6 закрепить поперечную рейку на вертикальных опорах. Затянуть гайки.

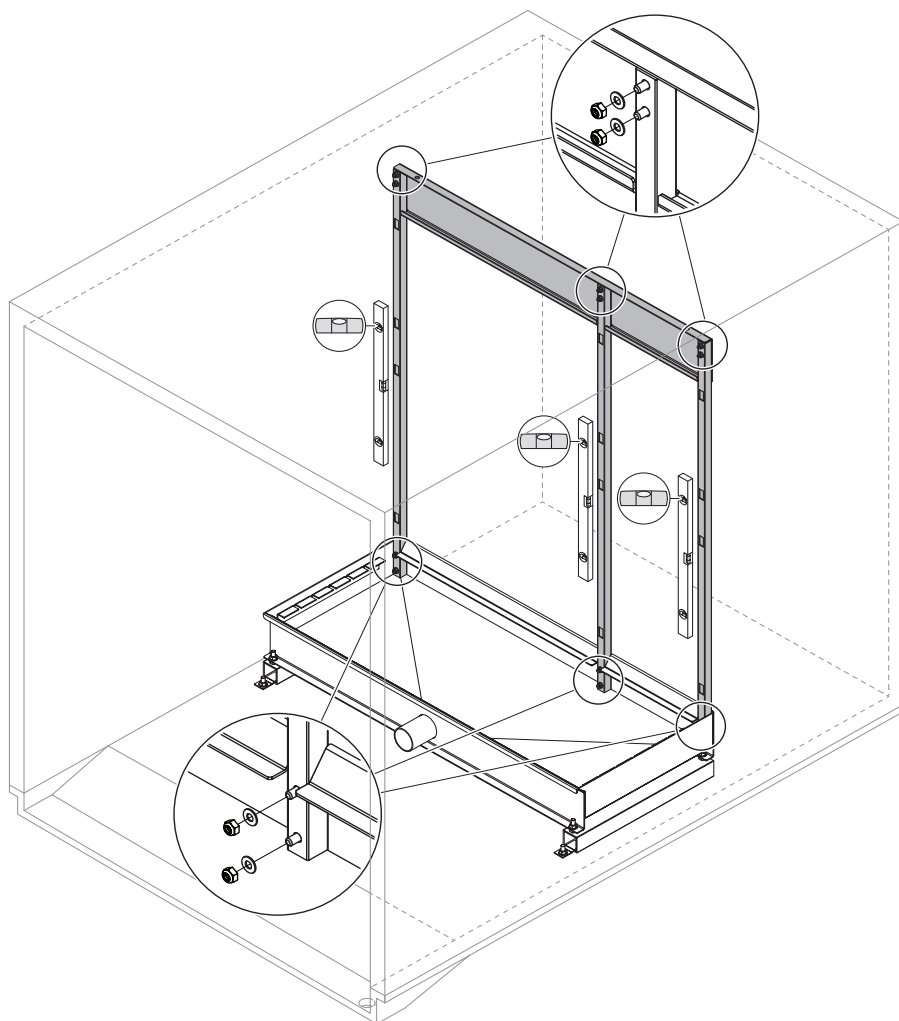


Рис. 6. Монтаж рамы на резервуаре

4. Крепеж поперечной рейки рамы к верхней части центрального кондиционера или воздуховода:

- Закрепить поперечную рейку на верхней части центрального кондиционера или воздуховода. Перед тем, как затянуть винты, следует проверить уровнем, что вертикальные опоры расположены строго вертикально.

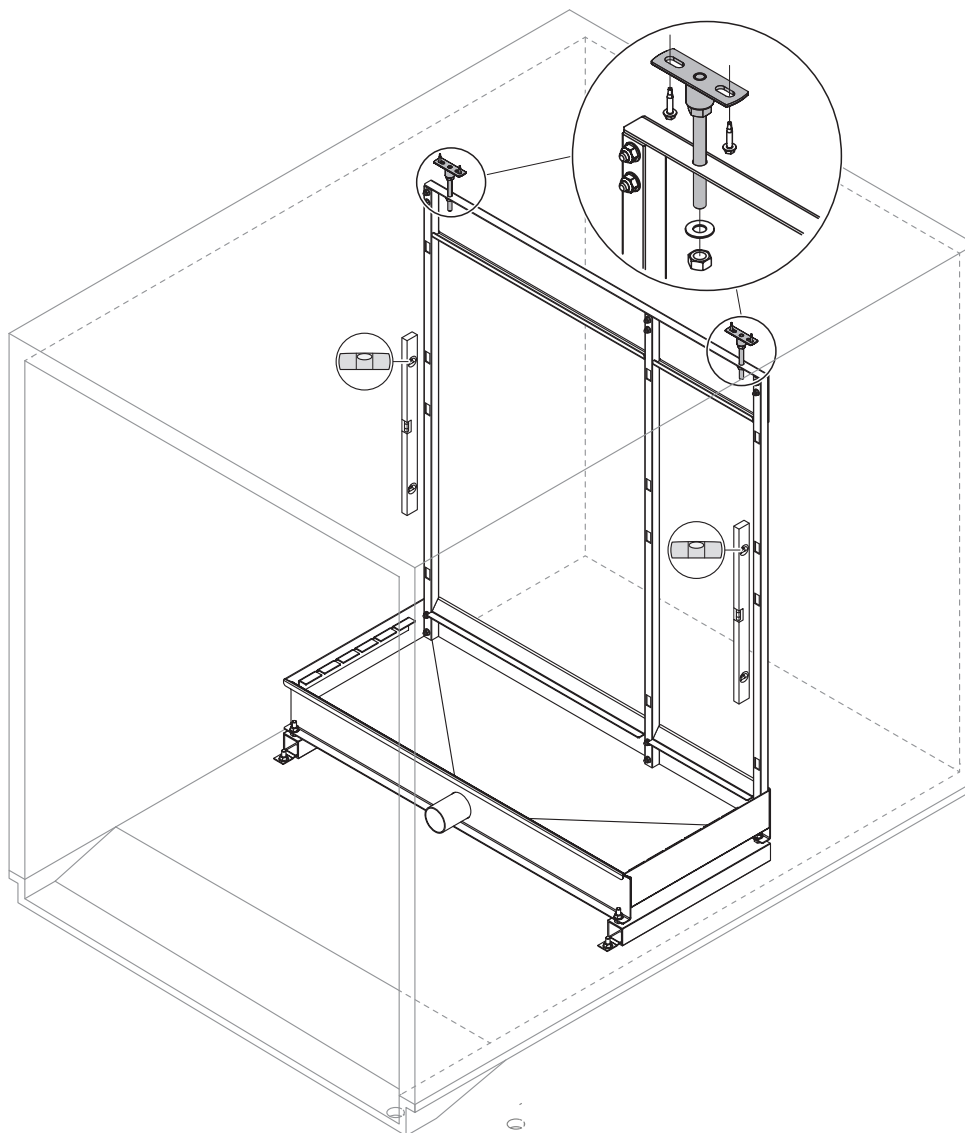


Рис. 7. Крепеж поперечной рейки к верхней части центрального кондиционера или воздуховода

5. Установка заглушек на стороне забора воздуха (приобретаются отдельно):

- Прикрепить заглушки к стенкам воздуховода (начиная снизу). Перед тем, как закреплять заглушки, необходимо убедиться, что они расположены строго вертикально, и что свободный торец заглушки соприкасается с серединой соответствующей вертикальной опоры.
- Начиная с одной стороны, прикрепить верхние заглушки к верхней панели воздуховода. Перед тем, как закреплять заглушки, необходимо убедиться, что верхние заглушки расположены строго перпендикулярно стенкам воздуховода, и что свободный торец заглушки соприкасается с поперечной рейкой рамы.
- Начиная с одной стороны, прикрепить нижние заглушки к верхней панели воздуховода. Для этого используются приварные шпильки, шайбы и гайки. Перед тем, как закреплять заглушки, необходимо убедиться, что нижние заглушки расположены строго перпендикулярно стенкам воздуховода, и что свободный торец заглушки соприкасается со стенкой резервуара.



ПРЕДУПРЕЖДЕНИЕ!

Специалисты, выполняющие монтаж, должны обеспечить водонепроницаемость основания воздуховода после того, как к нему будут прикреплены нижние панели.

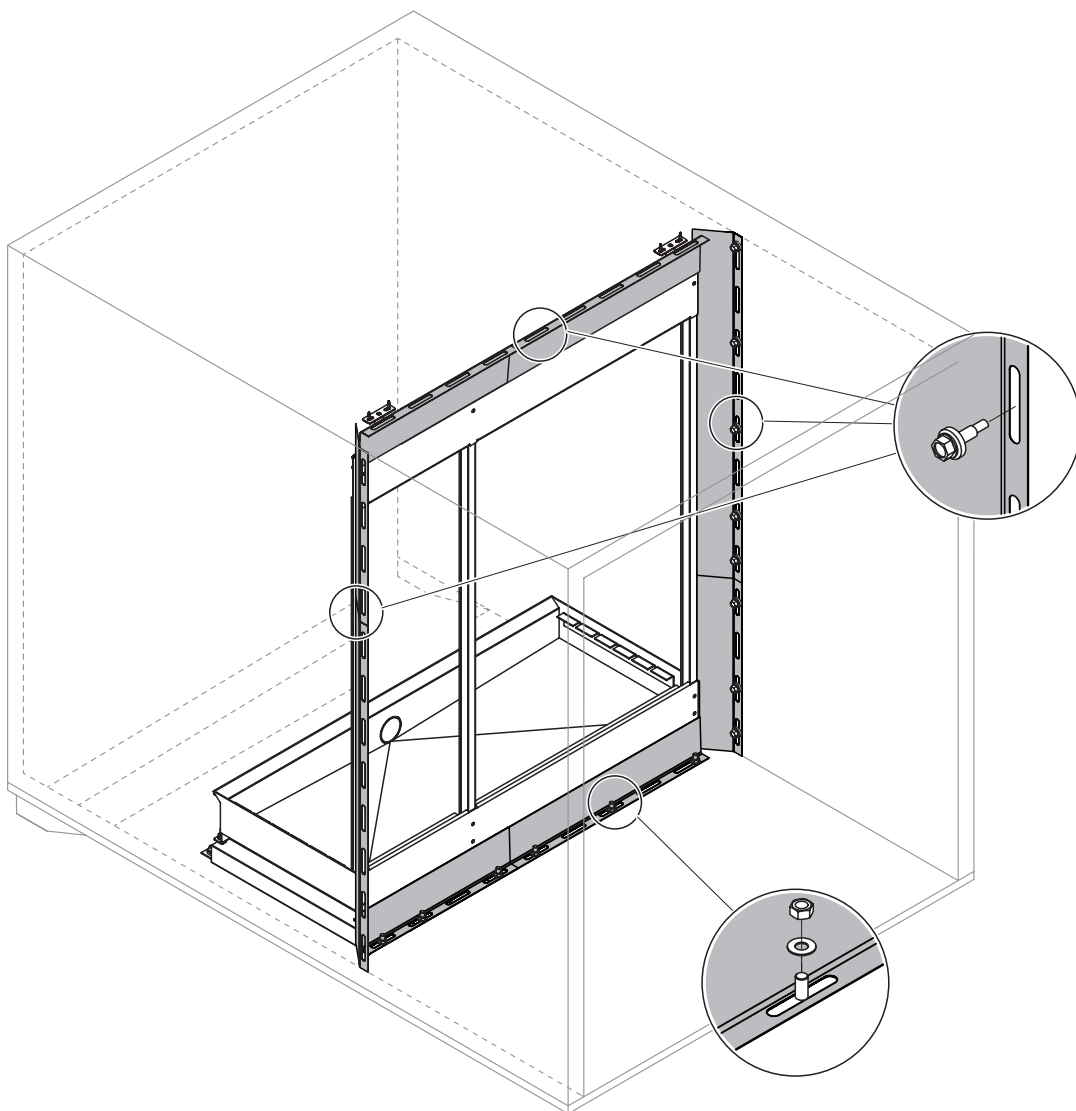
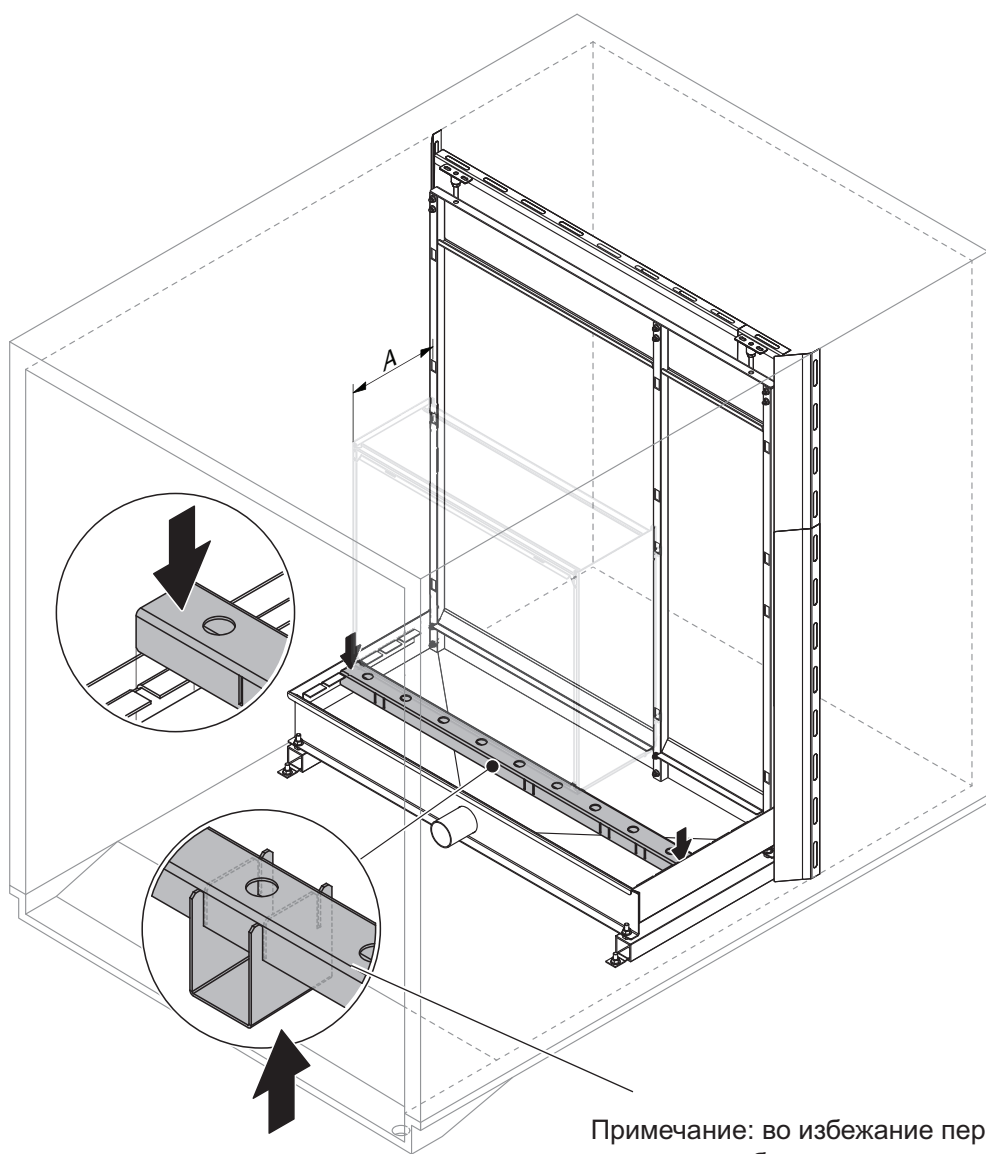


Рис. 8. Установка заглушек Condair на стороне забора воздуха

6. Монтаж распорки:

- Разместить распорку на соответствующем кронштейне, соблюдая расстояние А до вертикальной опоры (см. таблицу ниже).

Тип насадки (в соответствии с заводской табличкой)	Расстояние А (номинально)
F75	100 мм (4")
F85	150 мм (6")
F95	200 мм (8")
P85	200 мм (8")
P95	300 мм (12")



Примечание: во избежание перегиба распорки на системах большого типоразмера необходимо установить ее опоры (входят в комплект).

Рис. 9. Монтаж распорки

7. Монтаж верхней части парораспределителя на верхней части испарительных насадок:

- Этот этап применяется только к испарительным насадкам со вставкой из стекловолокна. Распределительная насадка устанавливается поверх испарительных насадок. Затем насадки парораспределителя крепятся к испарительным насадкам при помощи пластмассовых заклепок (входят в комплект).
- Установить верхнюю часть распределителя на соответствующие испарительные насадки или насадки парораспределителя. Затем верхняя часть парораспределителя крепится к распределительным или к испарительным насадкам при помощи пластмассовых заклепок (входят в комплект).

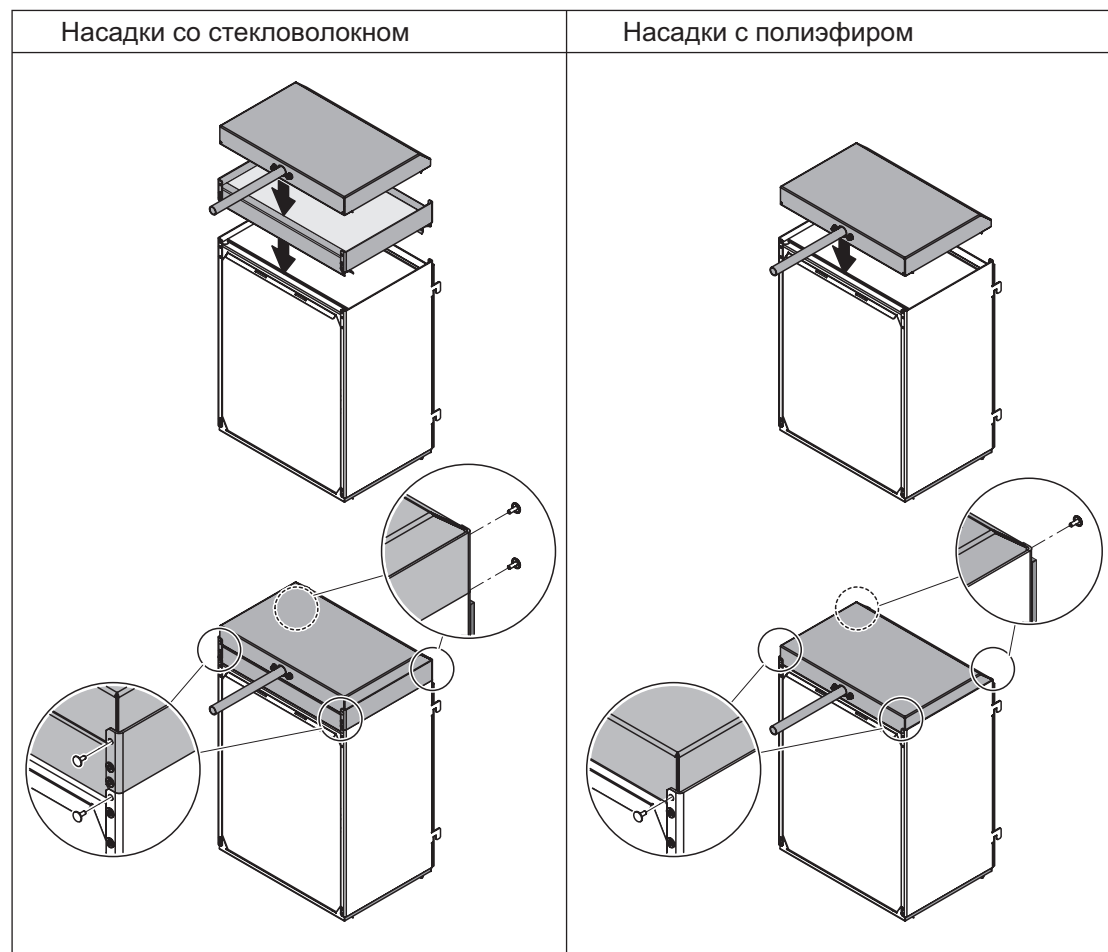


Рис. 10. Монтаж парораспределителя на верхней части насадок

8. Монтаж испарительных насадок:

Примечание: чтобы не повредить насадки во время транспортировки, рекомендуется устанавливать их на объекте.

- Перед установкой насадок следует вытереть внутреннюю поверхность резервуара.
- Навесить насадки на вертикальные опоры начиная с самых длинных насадок в нижней части. Убедиться, что верхние насадки корректно вставлены друг в друга.

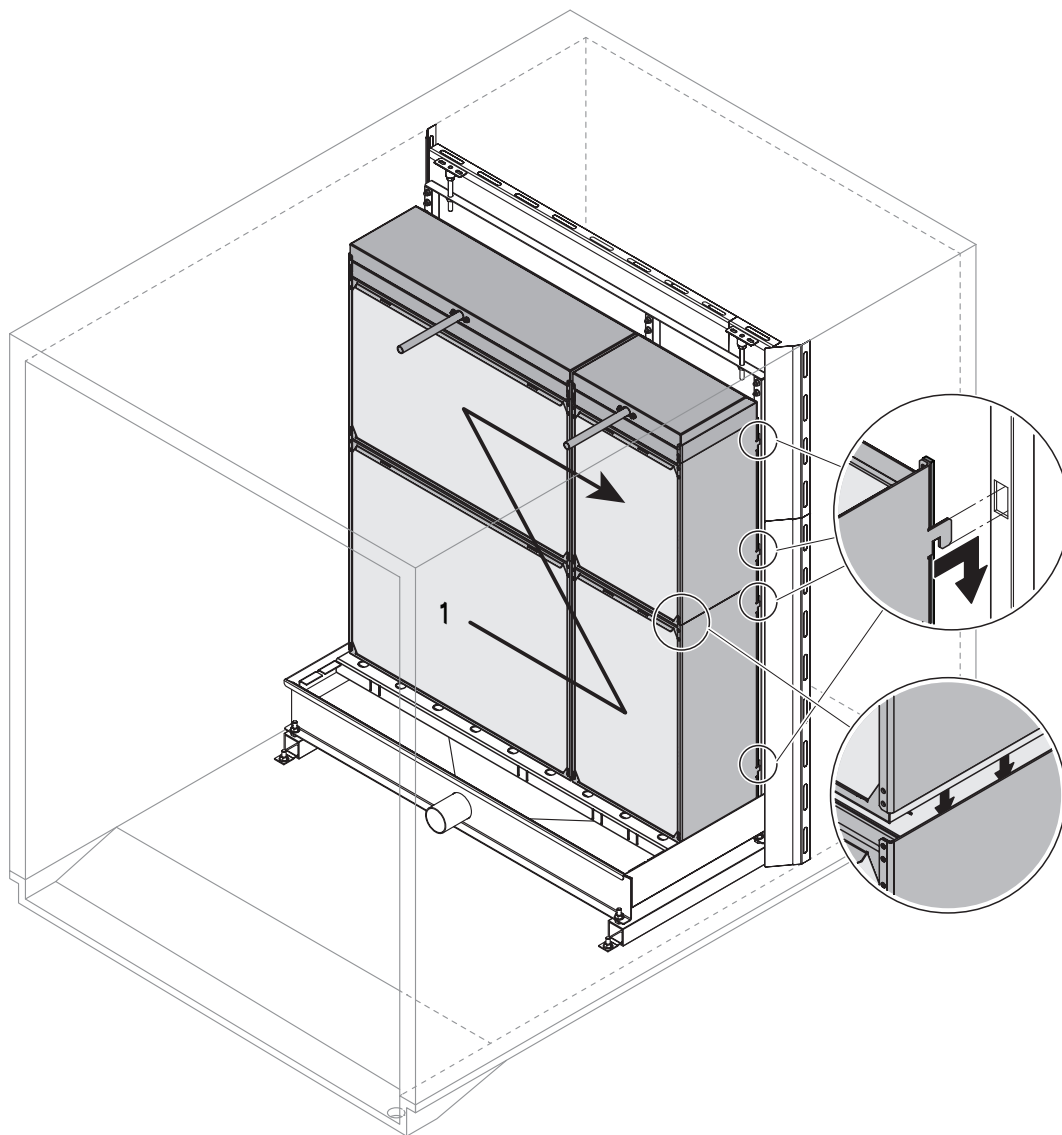


Рис. 11. Монтаж насадок

10. Монтаж насадок каплеотделителя (только в том случае, если система оснащена им):

Примечание: чтобы не повредить насадки во время транспортировки, рекомендуется устанавливать их на объекте.

- Скрепить секции насадок каплеотделителя потайными заклепками ($\varnothing 3,2$ мм), начиная с самых длинных насадок в нижней части. Убедиться, что верхние насадки корректно вставлены в нижние.

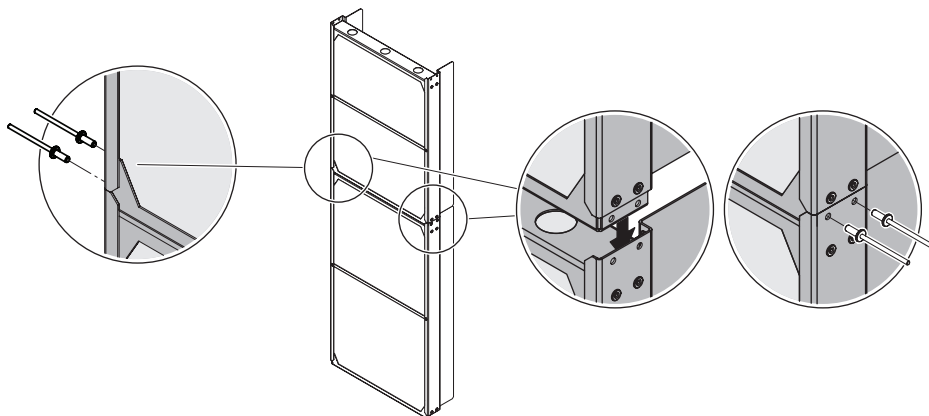


Рис. 12. Скрепление секций насадок заклепками

- Навесить нижние кронштейны каплеотделителя на распорку.
- Затем, начиная с одной стороны, установить секции каплеотделителя одну за другой и зафиксировать их верхними кронштейнами каплеотделителя. Убедиться, что металлическая арматура каплеотделителя входит в пазы насадок.

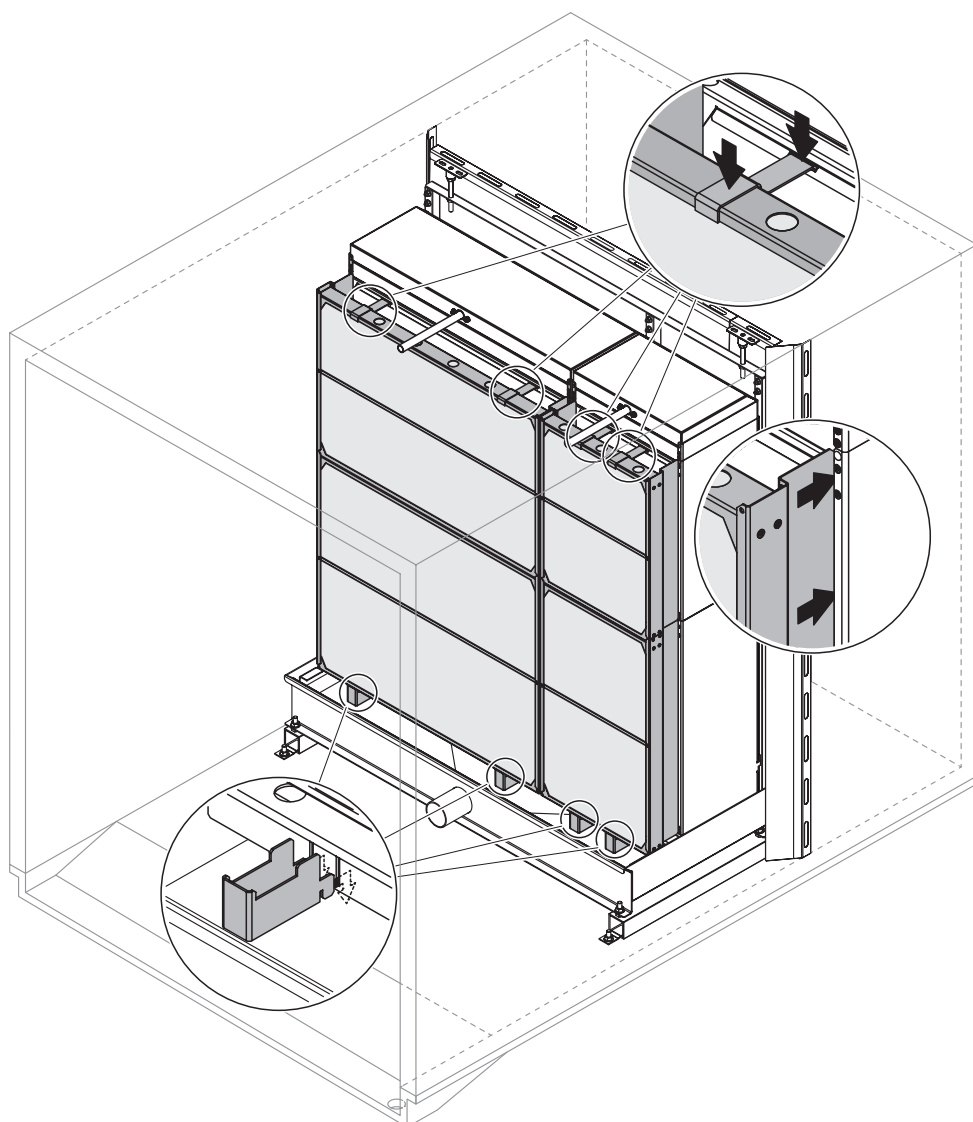


Рис. 13. Монтаж секций каплеотделителя

4.3 Монтаж гидравлического коллектора

Процедура монтажа гидравлического коллектора зависит от того, где он установлен: внутри или снаружи воздуховода.

4.3.1 Монтаж гидравлического коллектора (внутренний монтаж)

1. Закрепить коллектор на резервуаре при помощи кронштейна, гаек (M8, AF: 13 мм) и шайб (входят в комплект).
2. Выровнять коллектор по центру резервуара; затянуть гайки.

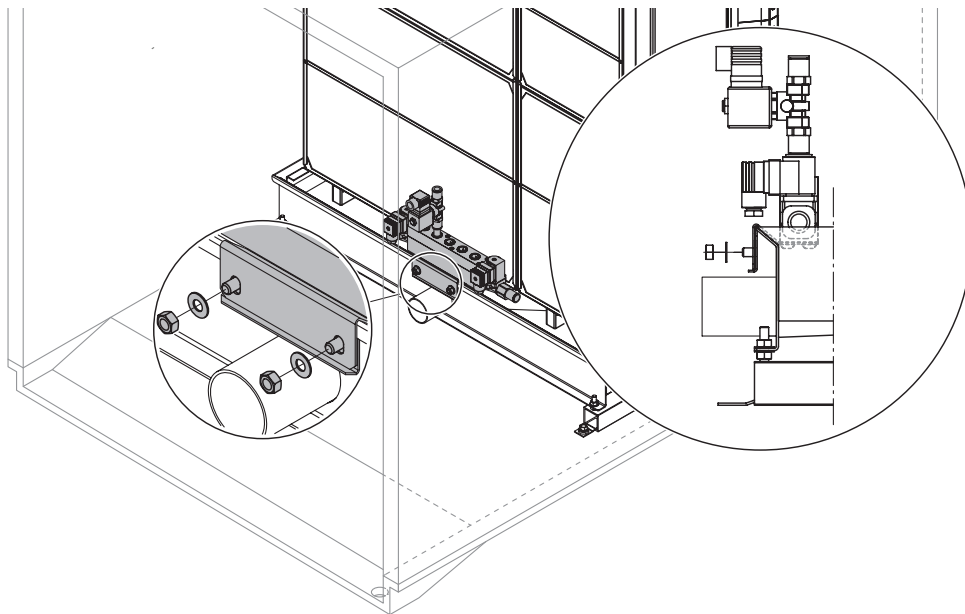


Рис. 14. Монтаж гидравлического коллектора ME Direct Feed (внутренний монтаж)

4.3.2 Монтаж гидравлического коллектора (внешний монтаж)

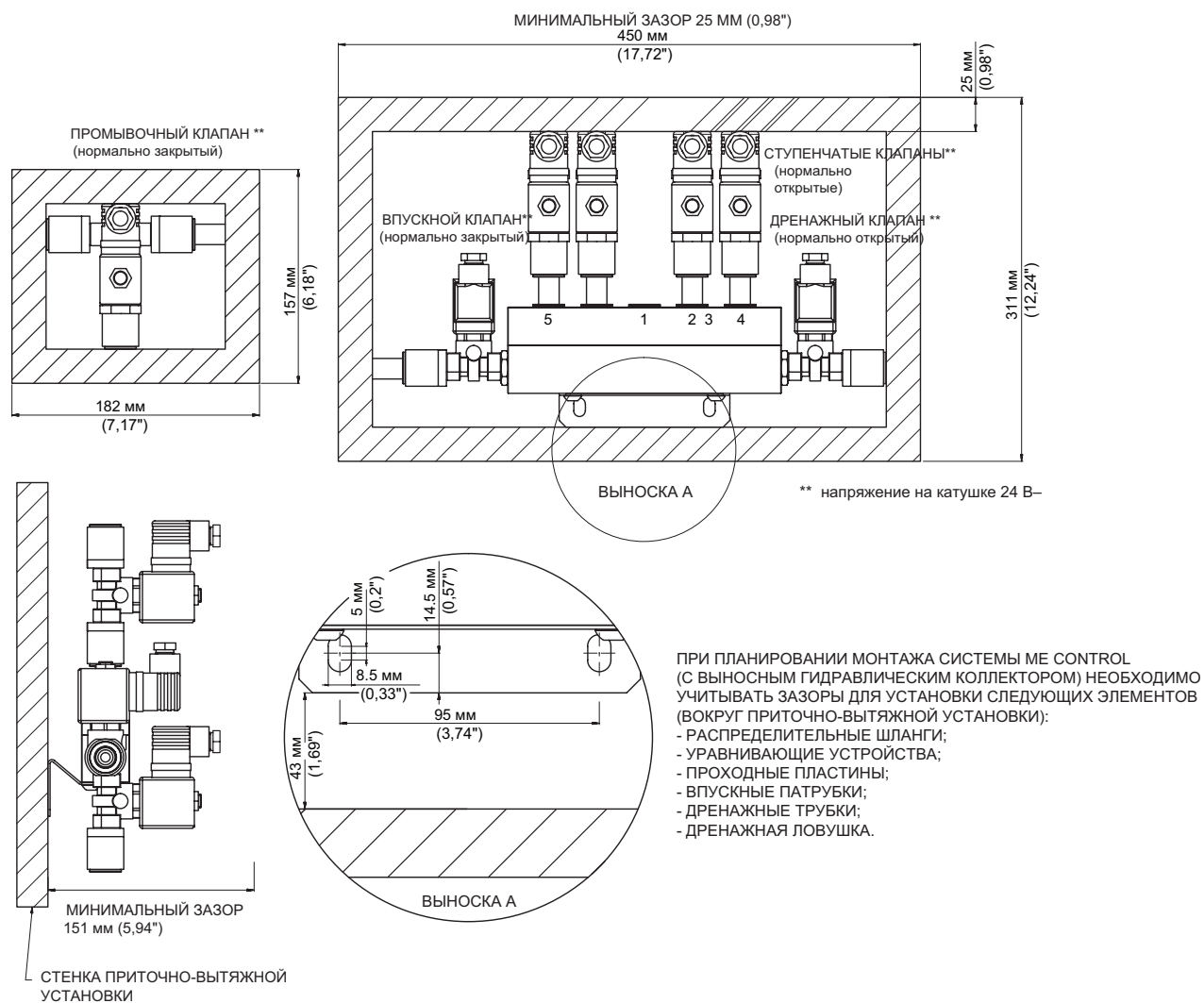


Рис. 15. Минимальные зазоры при внешнем монтаже коллектора

Процедура монтажа

1. Провести горизонтальную линию в месте требуемого монтажа на стенке приточно-вытяжной установки или воздуховода.
2. Разместить коллектор на заданной позиции и выровнять его. Затем закрепить коллектор на стенке воздуховода.

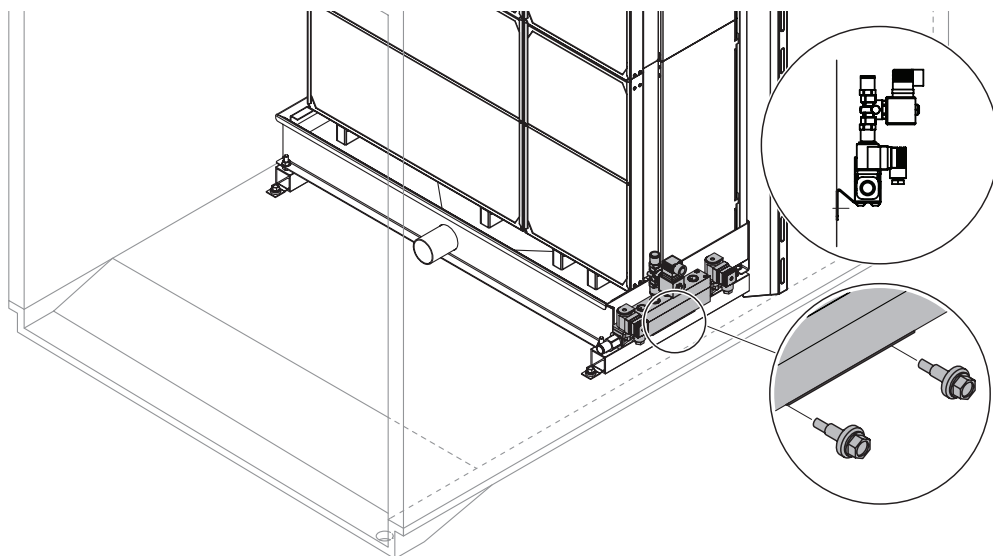


Рис. 16. Монтаж гидравлического коллектора ME Direct Feed (внешний монтаж)

4.4 Монтаж системы водоснабжения

4.4.1 Общая информация по монтажу системы водоснабжения

Разводка системы водоснабжения (подача, распределение и дренаж) зависит от типа увлажнителя.

Более подробная информация и инструкции по монтажу приводятся в соответствующем разделе.

– Информация по распределительной системе водоснабжения

Подключение линий распределения воды должно выполняться в соответствии с требованиями раздела 4.4.2 – Подключение линий воды (внутренний монтаж) и 4.4.3 – Подключение линий воды (внешний монтаж), а также действующего законодательства и стандартов. Необходимо соблюдать технические требования к подключениям и схему подключений.

– Линии распределения воды изготовлены из черных пластмассовых шлангов диаметром 15 мм (входят в комплект для внутреннего монтажа) или из трубок из нержавеющей стали (входят в комплект для внешнего монтажа).

– Необходимо убедиться, что распределительные шланги проходят с постоянным уклоном вниз к гидравлическому коллектору, не провисают и не перекручиваются по всей длине.

– Все соединения подвижного типа.

– В системах, где гидравлический коллектор устанавливается снаружи воздуховода, необходимо использовать кабельные вводы и опоры для шлангов (входят в комплект).

Общая информация по подключению шлангов

– Разрешается использовать только шланги из черного пластика (Ø 15 мм), которые входят в комплект. В гигиенических целях использовать прочие шланги не допускается (за исключением продукции, предлагаемой представителем Condair).

При резке шлангов необходимо использовать подходящий труборез, который обеспечит прямой и ровный срез.



ПРЕДУПРЕЖДЕНИЕ!

После резки шлангов их острые края необходимо обработать разверткой, чтобы не повредить соединения.

– Шланги не должны перекручиваться и не должны иметь дефектов (например, продольных царапин, деформированных торцов и проч.).

– При разрезании шлангов к требуемой длине необходимо добавлять не менее 5–10 мм (0,2–0,4 мм). Таким образом их можно будет до упора вставлять в подвижное соединение.

– Убедиться, что шланги не перекручены. Минимальный радиус изгиба должен составлять 100 мм.

– Запрещается проводить шланги вблизи горячих элементов системы. Температура окружающего их воздуха не должна превышать +40 °С.

– После монтажа необходимо убедиться, что все шланги подключены корректно. Правильно подключенные шланги невозможно отсоединить без надавливания на запорное кольцо.



ПРЕДУПРЕЖДЕНИЕ!

Чтобы избежать протечек и связанного с ними ущерба, все шланги необходимо надежно закрепить. Шланги не должны отсоединяться сами по себе или при случайном контакте.

– Информация по подаче воды

Подключение линий подачи воды должно выполняться в соответствии с требованиями раздела 4.4.2 – Подключение линий воды (внутренний монтаж) и 4.4.3 – Подключение линий воды (внешний монтаж), а также действующего законодательства и стандартов. Необходимо соблюдать технические требования к подключениям. Изоляционный материал предоставляется заказчиком.

— На линии подачи воды необходимо предусмотреть отсечной клапан. Он должен располагаться как можно ближе к гидравлическому коллектору.

— Информация по качеству подаваемой воды приводится в приложении.

— Изоляционный материал должен быть герметичным и разрешаться к использованию в системах с питьевой водой.

— Заказчик должен обеспечить отверстие в стене для подключения линии подачи воды.

Внимание: после завершения монтажа линию подачи воды вокруг отверстия необходимо обработать не содержащим силикона герметиком.

— Внимание! Чтобы исключить загрязнение новой системы водой низкого качества, всю линию подачи воды необходимо промывать до тех пор, пока качество воды и содержание бактерий не будет отвечать требованиям качества. Лишь потом линию подключают к гидравлическому коллектору. Требования к качеству воды приводятся в разделе 5.1 Требования к качеству поступающей воды.

— Информация по дренажу воды

Подключение линий дренажа должно выполняться в соответствии с требованиями раздела 4.4.2 – Подключение линий воды (внутренний монтаж) и 4.4.3 – Подключение линий воды (внешний монтаж), а также действующего законодательства и стандартов. Необходимо соблюдать технические требования к подключениям. Изоляционный материал предоставляется заказчиком.

— Дренажная линия должна проходить с постоянным уклоном в сторону воронки.

— Дренажная линия не должна соприкасаться с воронкой; вокруг торца трубки должен быть зазор не менее 20 мм.

— Необходимо убедиться, что дренажная линия, ловушка и воронка корректно подключены, и что их легко осматривать и чистить.

— Заказчик должен предусмотреть отверстие для вывода дренажной линии через воздухопровод или центральный кондиционер.

Внимание: после завершения монтажа дренажную линию вокруг отверстия необходимо обработать не содержащим силикона герметиком.

— Внутренний диаметр дренажной линии должен сохраняться по всей ее длине.

4.4.2 Подключение линий воды (внутренний монтаж)

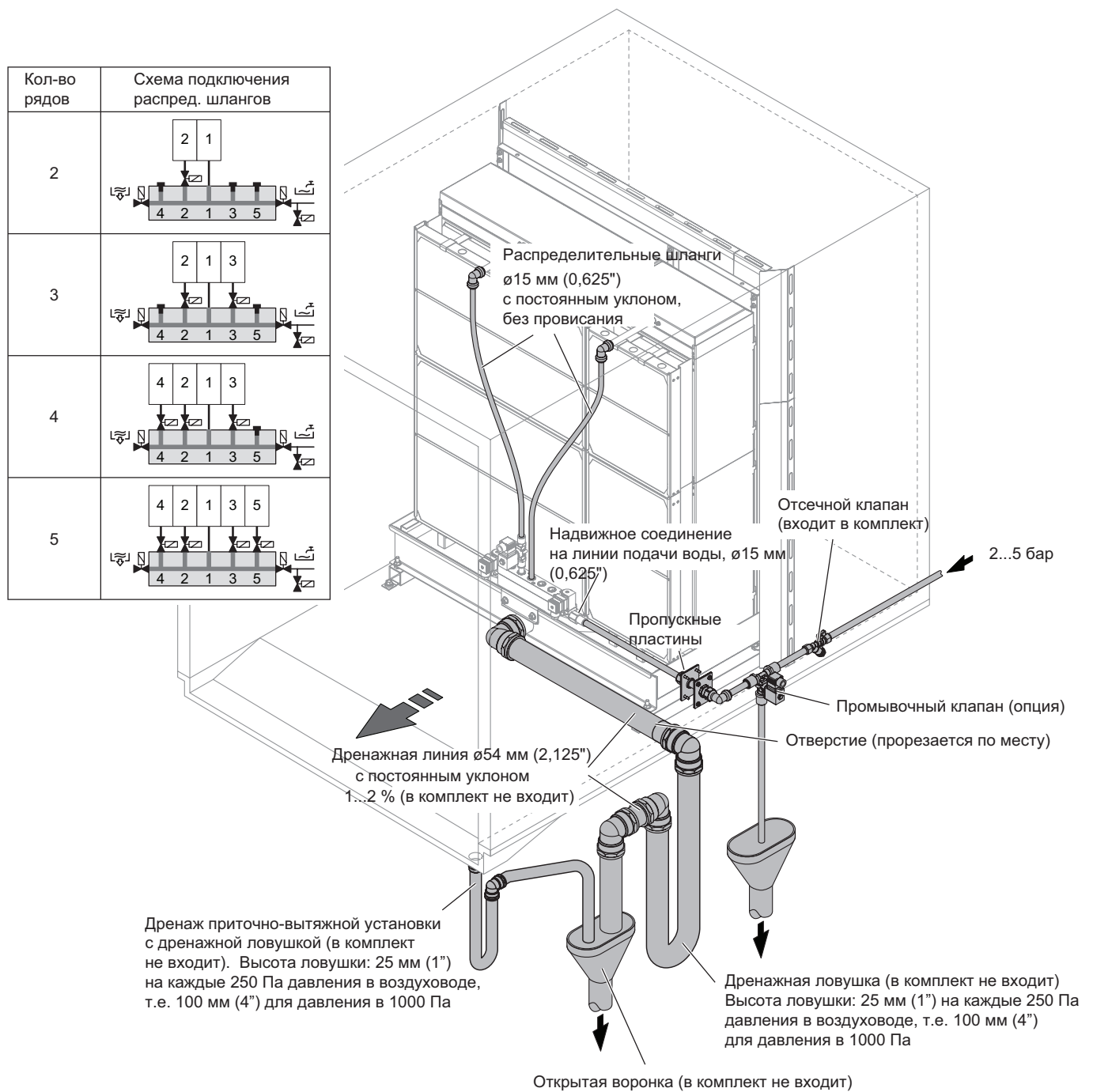


Рис. 17. Подключение линий воды ME Direct Feed (внутренний монтаж)

4.4.3 Подключение линий подачи воды (внешний монтаж)

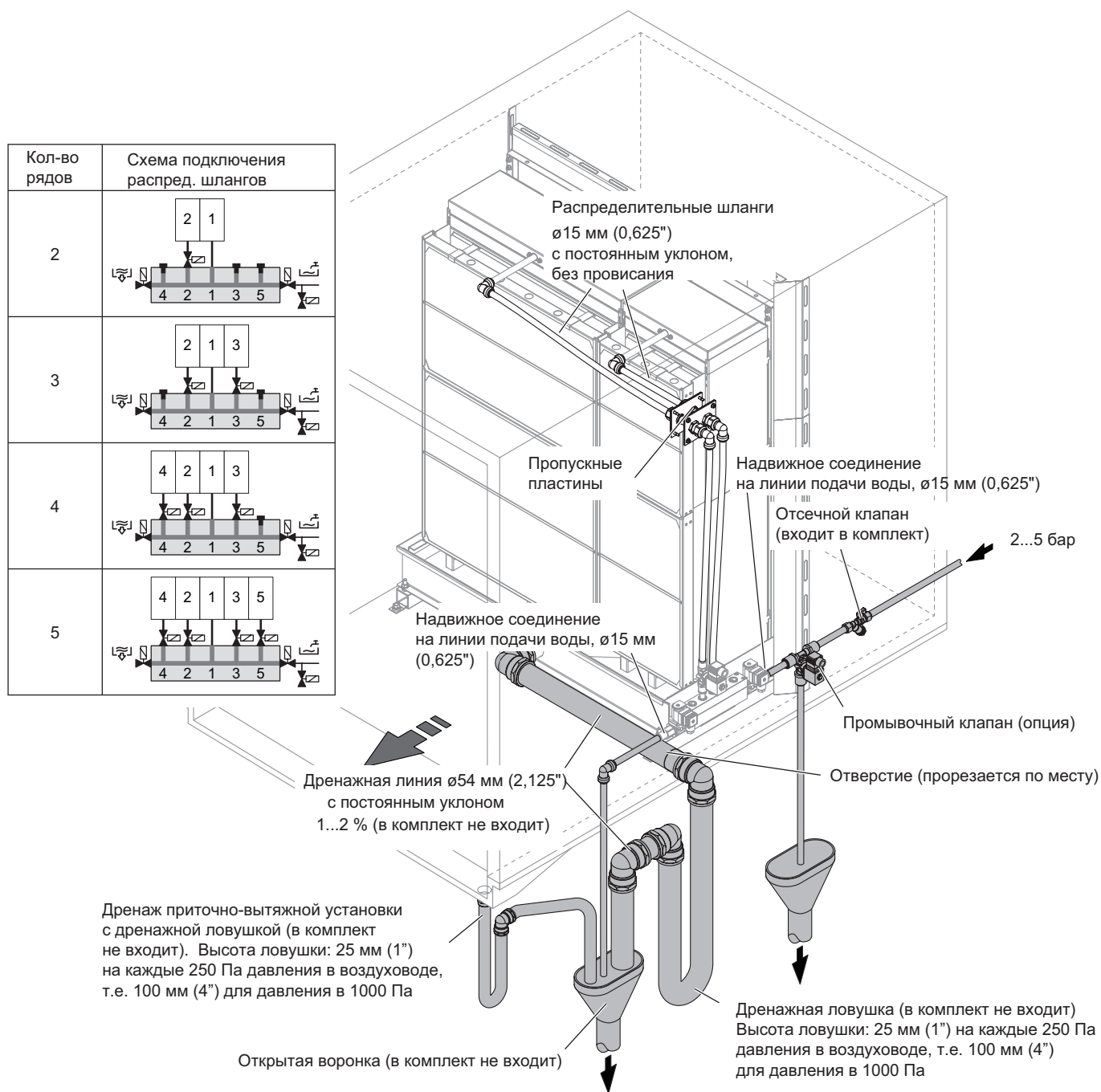


Рис. 18. Стандартная система ME Direct Feed (внешний монтаж)

4.5 Монтаж опционального блока управления

4.5.1 Выбор монтажной позиции для электрической секции

При выборе монтажной позиции опционального блока управления Condair ME необходимо руководствоваться следующим:

— Электрическую секцию можно устанавливать непосредственно снаружи центрального кондиционера или воздуховода, либо на поверхности стены или консоли (не входят в комплект).

— В идеале электрическая секция должна располагаться как можно ближе к модулю испарения; это облегчит обслуживание и ремонт.

— Электрическая секция имеет степень защиты IP21. Необходимо убедиться, что монтажная позиция электрической секции имеет защиту от капель; рабочие условия должны соответствовать номинальным (см. технические характеристики в руководстве по эксплуатации Condair ME Direct Feed).

— Для технического обслуживания и на случай аварийных ситуаций силовой кабель блока управления должен оснащаться электроизолятором (не входит в комплект) на расстоянии не более 1 м от устройства. При подключении блока управления необходимо удостовериться, что электроизолятор расположен достаточно близко.

4.5.2 Монтаж опционального блока управления

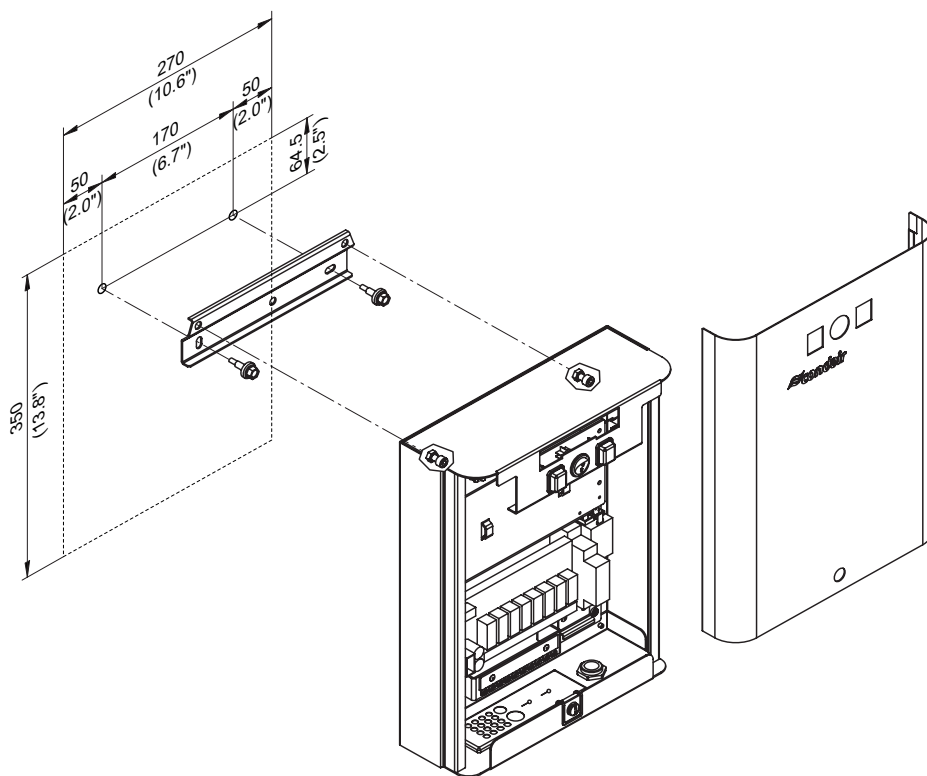


Рис. 19. Монтаж опционального блока управления

Процедура монтажа

1. При помощи уровня наметить точки крепежа в требуемой позиции для настенного монтажа.
2. Закрепить стеновые опоры на стене. Перед тем, как затянуть шурупы, уровнем следует проверить, что опора расположена горизонтально.
3. Навесить блок управления на стеновую опору и закрепить его по углам двумя болтами М6.

4.6 Электромонтаж

4.6.1 Общая информация по выполнению электромонтажа



ОПАСНО! Опасность поражения электрическим током

Внутри блока управления находятся элементы под напряжением. Внутри агрегата находятся элементы под напряжением. Прикасаться к ним запрещено: это может привести к серьезной травме или гибели.

Техника безопасности: перед началом монтажа блок управления должен быть полностью отключен от питания.



ПРЕДОСТЕРЕЖЕНИЕ

Электронные компоненты внутри блока управления очень чувствительны к разрядам статического электричества. Чтобы компоненты блока управления не вышли из строя в результате электростатического разряда, при открывании оборудования для монтажа необходимо принять меры защиты от ЭСР.

— Все работы, касающиеся электромонтажа системы, должны выполняться исключительно опытными и квалифицированными специалистами (например, электриками, имеющими соответствующее образование), уполномоченными владельцем объекта. Заказчик обязан убедиться в квалификации персонала.

— Электромонтаж необходимо выполнять в соответствии с электросхемами (см. разделы 4.6.2 – Электромонтаж Condair ME Direct Feed и 4.6.2 – Электромонтаж Condair ME Direct Feed), правилами выполнения электромонтажа, а также действующими стандартами. Необходимо соблюдать все приведенные электросхемы.

— Все кабели должны подводиться к контроллеру через вводы в его нижней части. Силовой кабель следует подводить к блоку управления через отверстие с кабельным вводом.

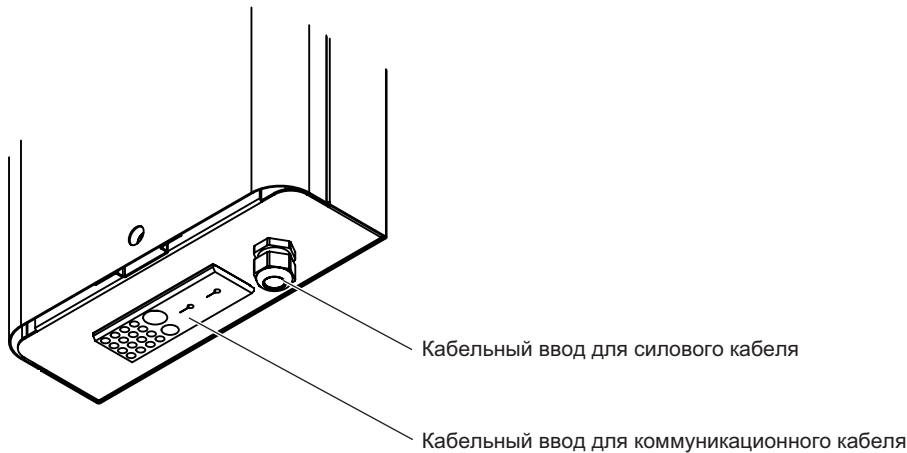
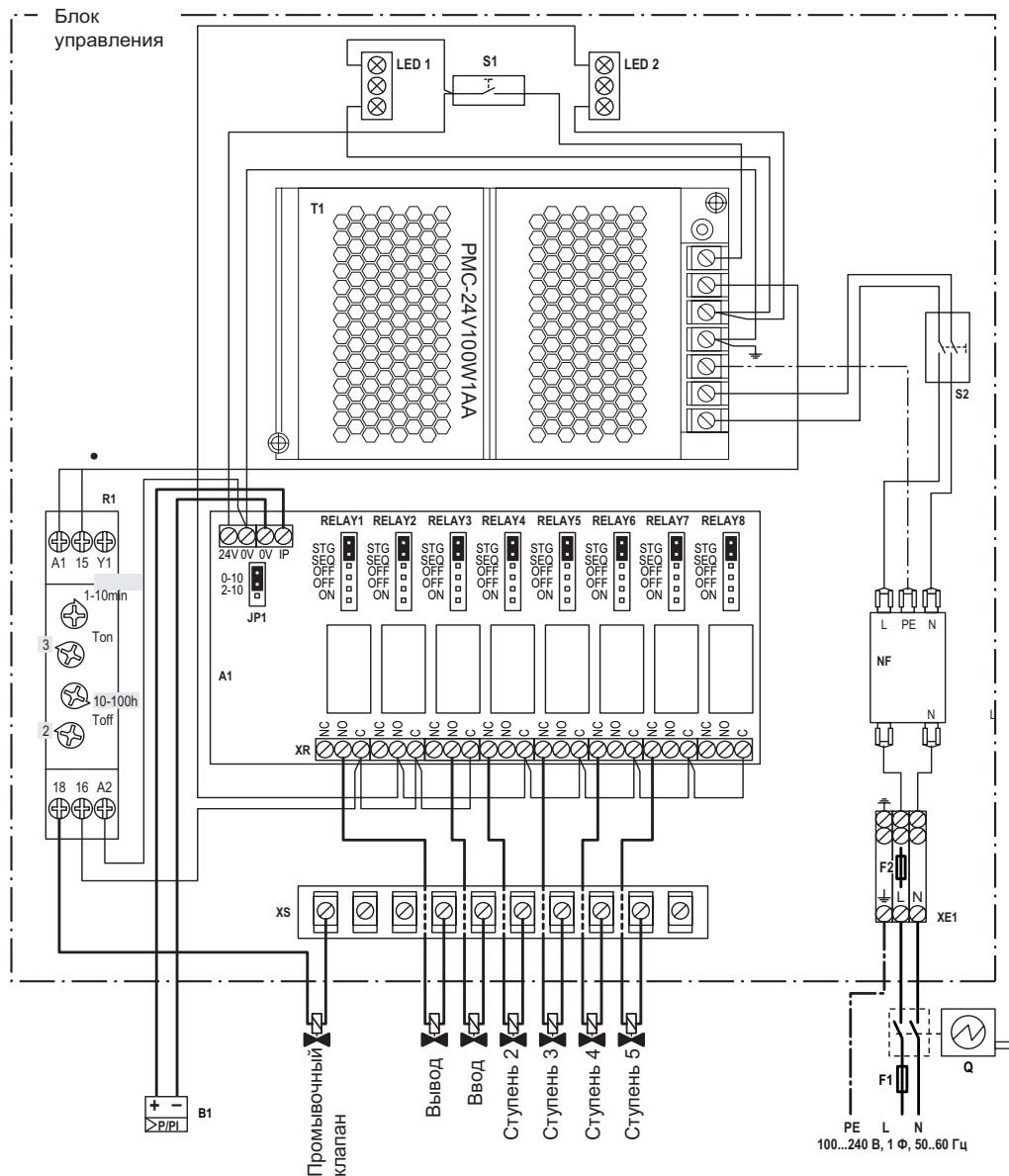


Рис. 20. Ввод кабелей

- Все кабели гидравлического коллектора, устанавливаемого внутри центрального кондиционера или воздуховода, должны выводиться через соответствующие кабельные вводы воздуховода.
- Необходимо убедиться, что кабели не могут быть повреждены острыми краями оборудования, и что о них нельзя споткнуться.
- Необходимо соблюдать требования к максимальной длине кабеля и сечению жилы.
- Параметры электропитания должны соответствовать параметрам, указанным на паспортных табличках.

4.6.2 Электромонтаж Condair ME Direct Feed

4.6.2.1 Электросхема Condair ME Direct Feed со ступенчатым управлением



- A1 Плата ввода-вывода
- B1 Сигнал управления 0...10 В или 2...10 В
- F1 Внешний плавкий предохранитель (питание 10 А, с временной задержкой)
- F2 Внутренний плавкий предохранитель (питание 6,3 А, быстродействующий)
- JP1 Перемычка сигнала управления (перемычка установлена на 0...10 В)
- LED 1 Белый светоиндикатор (блок управления ВКЛ)
- LED 2 Зеленый светоиндикатор (увлажнение ВКЛ)
- NF Сетевой фильтр
- Q Вводной выключатель
- R1 Промывочный клапан с таймером
- S1 Включение и выключение увлажнителя
- S2 Выключатель (блок управления)
- T1 Питание 24 В
- XE1 Контакты силового кабеля
- XR Контакты клапанов (24 В)
- XS Контакты заземления

Рис. 21. Электросхема Condair ME Direct Feed с опциональной панелью ступенчатого управления

4.6.2.2 Монтаж Condair ME Direct Feed со ступенчатым управлением

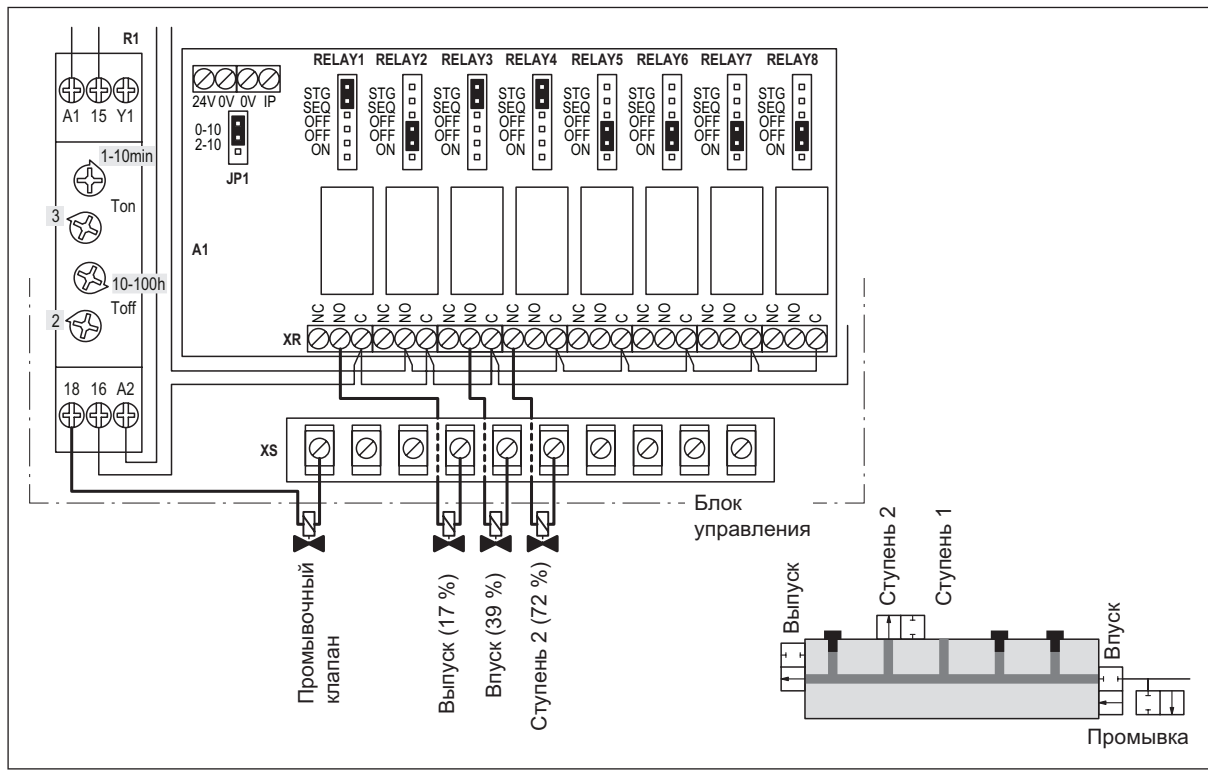
Примечание: подключение опций объясняется в инструкциях по монтажу и в руководствах по эксплуатации для данных опций. Контроль за безопасностью работы системы увлажнения или охлаждения воздуха через предохранительную цепь (мониторинг максимальной влажности, регулятор расхода воздуха и так далее) является обязанностью заказчика.

Подключение клапанов гидравлического коллектора

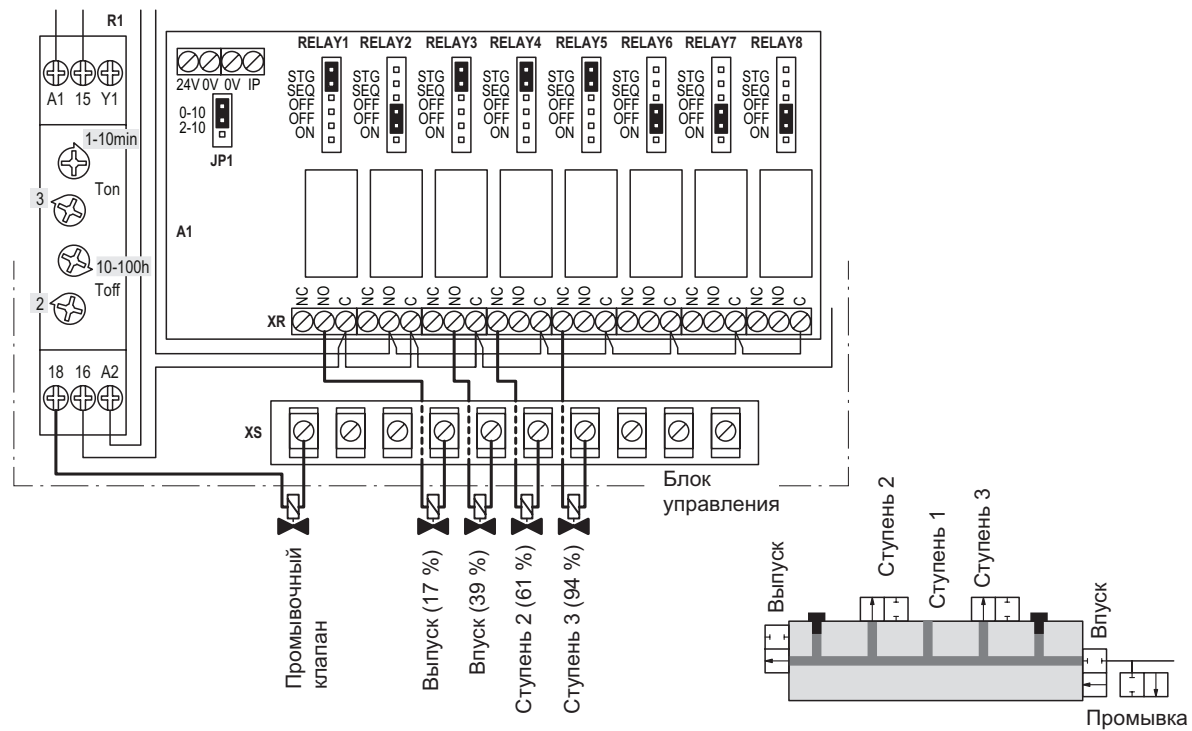
Примечание: реле 1-8 на плате ввода-вывода переключаются в зависимости от сигнала текущей нагрузки. По этой причине клапаны подключаются к блоку управления по соответствующей схеме ступенчатого управления, и реле на плате ввода-вывода должны иметь соответствующую конфигурацию перемычками.

Соединительный кабель подключается к блоку управления через прямоугольное отверстие.

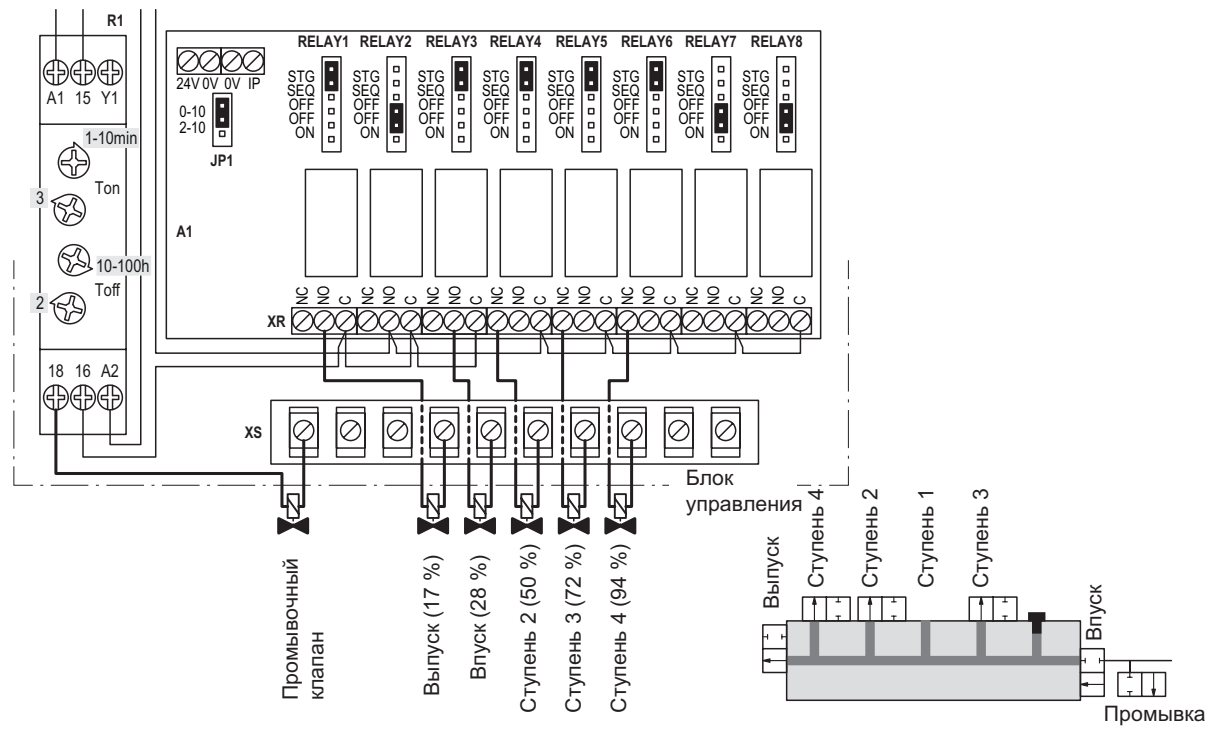
– Подключение и положение перемычек для 2-ступенчатого управления с промывочным клапаном



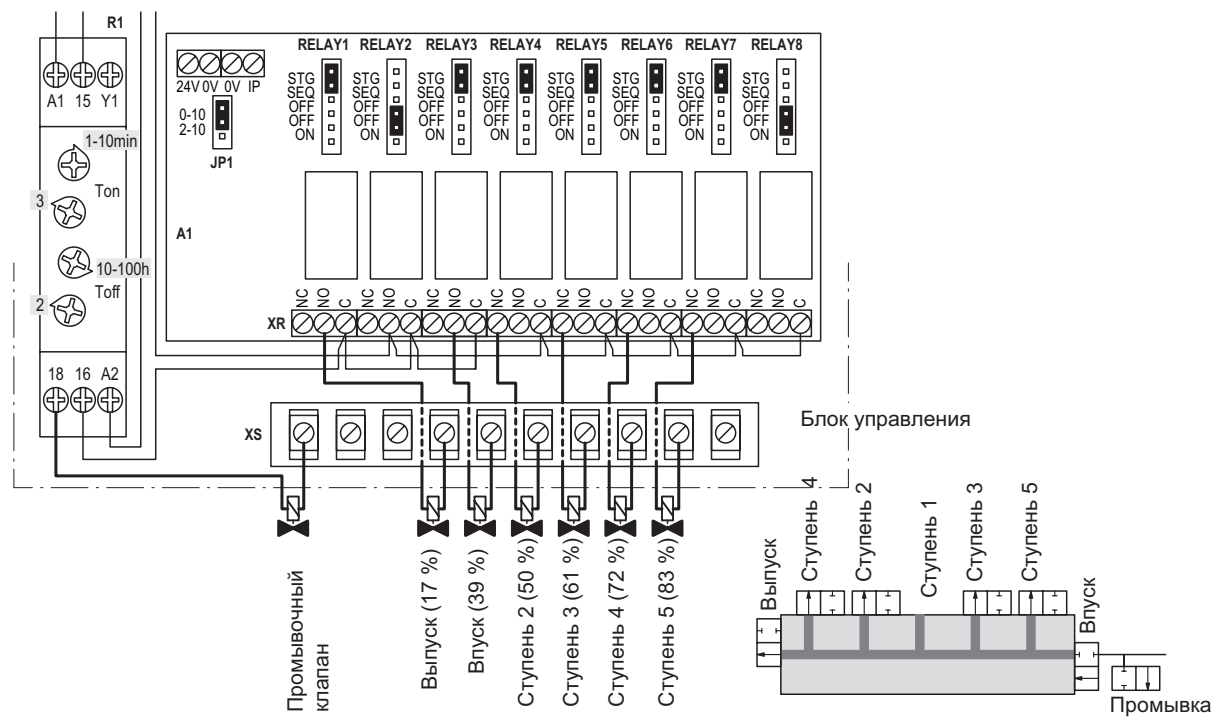
– Подключение и положение перемычек для 3-ступенчатого управления с промывочным клапаном



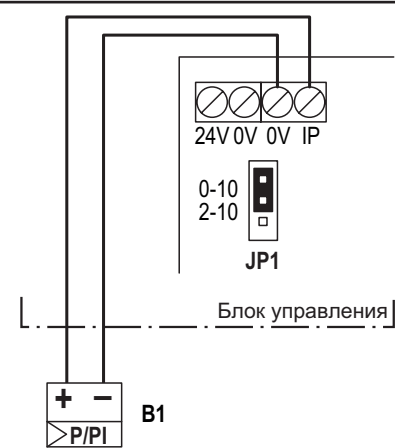
– Подключение и положение перемычек для 4-ступенчатого управления с промывочным клапаном



– Подключение и положение перемычек для 5-ступенчатого управления с промывочным клапаном



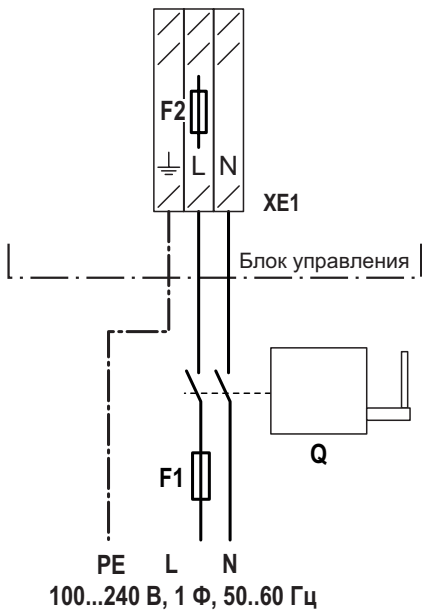
Сигнал управления



Подключить внешний контроллер к соответствующим контактам (0V= “-”, IP= “+”) на плате ввода-вывода. Соединительный кабель подключается к блоку управления через прямоугольное отверстие.

Допустимые сигналы управления: 0-10 В– или 2-10 В– (выбирается перемычкой JP1 на плате ввода-вывода).

Параметры электропитания



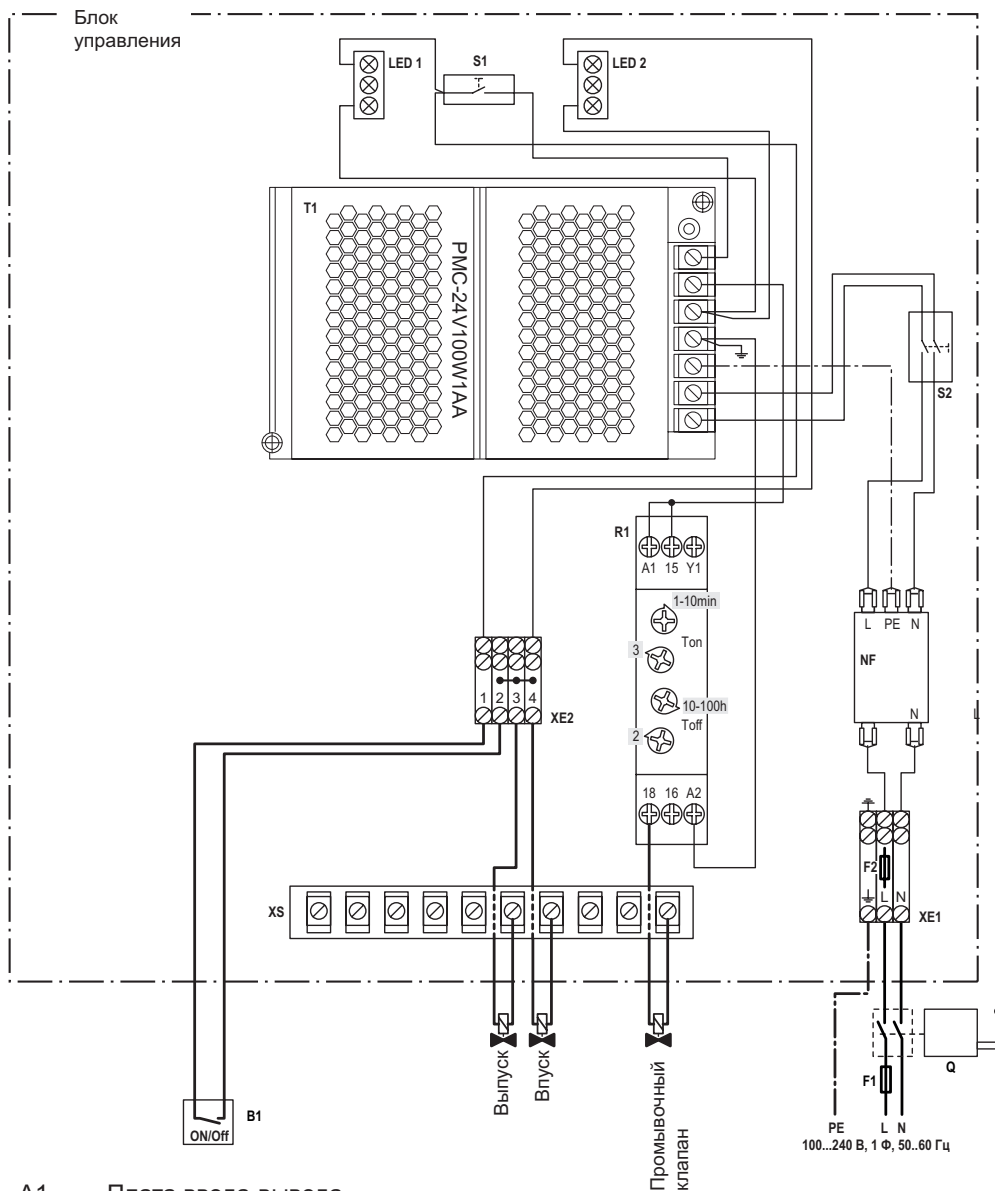
ПРЕДУПРЕЖДЕНИЕ! Перед подключением питания необходимо убедиться, что параметры электропитания в сети соответствуют параметрам, указанным на заводской табличке оборудования. В противном случае подключать устройство запрещено.

Силовой кабель (100...240 В, 1 Ф, 50...60 Гц) подключается в соответствии с электросхемой к клеммной колодке XE1 в блоке управления. Силовой кабель подводится к блоку управления через вывод в нижней его части, справа.

В обязательном порядке на силовой линии требуется подключить плавкий предохранитель F1, электроизолятор Q (разъединитель с прерыванием всех полюсов, с зазором между контактами не менее 3 мм) и выключатель для защиты от токов короткого замыкания номиналом 30 мА (предоставляется заказчиком). Электроизолятор необходимо установить на расстоянии не более 1 м от электрической секции оборудования в легко доступном месте на высоте 0,6–1,9 м (рекомендуется 1,7 м).

Площадь сечения силового кабеля должна соответствовать требованиям действующего законодательства (от 1,5 мм²).

4.6.2.3 Электросхема Condair ME Direct Feed с опциональной панелью двухпозиционного управления



- A1 Плата ввода-вывода
- B1 Двухпозиционный контроллер
- F1 Внешний плавкий предохранитель (питание 10 А, с временной задержкой)
- F2 Внутренний плавкий предохранитель (питание 6.3 А, быстродействующий)
- LED 1 Белый светоиндикатор (блок управления ВКЛ)
- LED 2 Зеленый светоиндикатор (увлажнение ВКЛ)
- NF Сетевой фильтр
- Q Вводной выключатель
- R1 Промывочный клапан с таймером
- S1 Включение и выключение увлажнителя
- S2 Выключатель (блок управления)
- T1 Питание 24 В
- XE1 Контакты силового кабеля
- XE2 Контакты клапанов и двухпозиционного контроллера
- XR Контакты клапанов (24 В)
- XS Контакты заземления

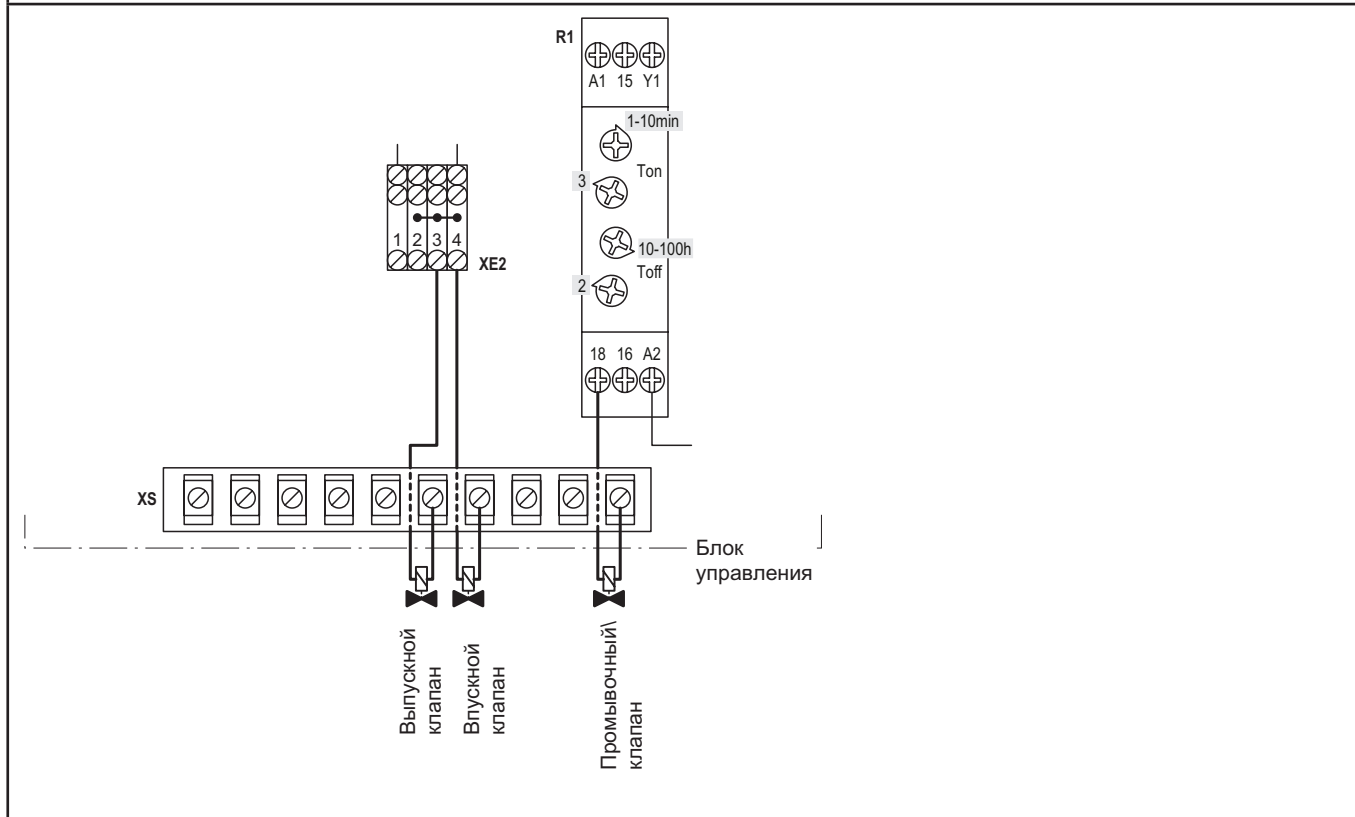
Рис. 22. Электросхема Condair ME Direct Feed с опциональной панелью двухпозиционного управления

4.6.2.4 Монтаж Condaир ME Direct Feed с двухпозиционным управлением

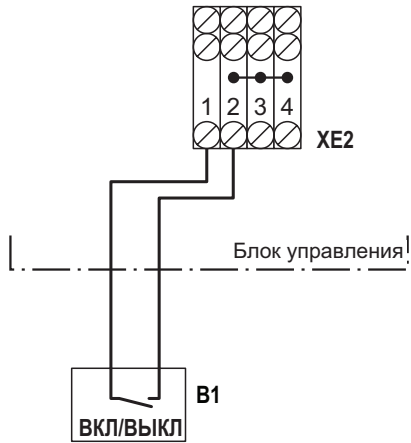
Примечание: подключение опций объясняется в инструкциях по монтажу и в руководствах по эксплуатации для данных опций. Контроль за безопасностью работы системы увлажнения или охлаждения воздуха через предохранительную цепь (мониторинг максимальной влажности, регулятор расхода воздуха и так далее) является обязанностью заказчика.

Подключение клапанов гидравлического коллектора

Примечание: дренажный клапан, клапан подачи и промывочный клапан подключаются к соответствующим контактам согласно схеме.

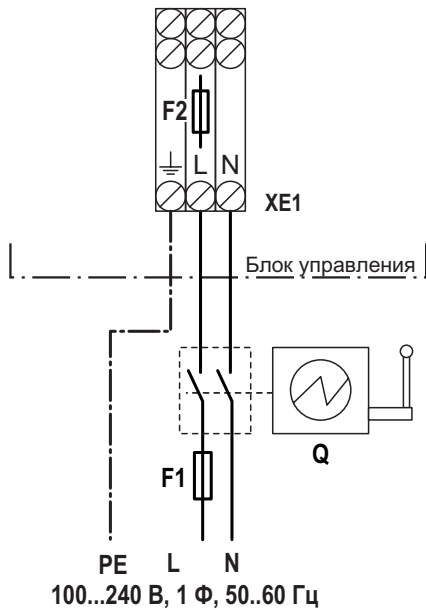


Сигнал управления



Подключить внешний двухпозиционный контроллер к соответствующим контактам (0V= “-”, IP= “+”) на плате ввода-вывода. Соединительный кабель подключается к блоку управления через прямоугольное отверстие.

Параметры электропитания



ПРЕДУПРЕЖДЕНИЕ! Перед подключением питания необходимо убедиться, что параметры электропитания в сети соответствуют параметрам, указанным на заводской табличке оборудования. В противном случае подключать устройство запрещено.

Силовой кабель (100...240 В, 1 Ф, 50...60 Гц) подключается в соответствии с электросхемой к клеммной колодке XE1 в блоке управления. Силовой кабель подводится к блоку управления через вывод в нижней его части, справа.

В обязательном порядке на силовой линии требуется подключить плавкий предохранитель F1, электроизолятор Q (разъединитель с прерыванием всех полюсов, с зазором между контактами не менее 3 мм) и выключатель для защиты от токов короткого замыкания номиналом 30 мА (предоставляется заказчиком). Электроизолятор необходимо установить на расстоянии не более 1 м от электрической секции оборудования в легко доступном месте на высоте 0,6–1,9 м (рекомендуется 1,7 м).

Площадь сечения силового кабеля должна соответствовать требованиям действующего законодательства (от 1,5 мм²).

5 Приложение

5.1 Требования к качеству поступающей воды

Компания Condaир Plc рекомендует подключать агрегаты Condaир ME к источнику чистой питьевой водопроводной воды. Для регионов с высокой жесткостью воды может потребоваться установка системы обратного осмоса, которая позволит снизить образование налета.

Обратный осмос

Если в систему Condaир ME подается вода, обработанная обратным осмосом, рекомендуется выдерживать рабочие параметры в следующих пределах. Использование емкостей для воды, обработанной обратным осмосом, допускается только при поддержании санитарно-гигиенических характеристик воды; также необходимо проводить оценку риска водяной системы.

Система	Проводимость
Condaир ME Direct Feed	> 30 мкС см-1 при 20 °C (68 °F)

Прочие принадлежности

Люди все чаще предпочитают использовать воду из ресурсосберегающих источников и использовать ее повторно, дабы избежать ее возможного дефицита. Не на чистых объектах допускается использовать жидкие отходы высокой степени очистки. Ниже приводятся рекомендации по качеству регенерируемой воды, которую допустимо использовать в системах Condaир ME. Очищенные жидкие отходы должны проходить соответствующую подготовку. Также необходимо провести оценку риска, чтобы убедиться в безопасности использования воды в системах Condaир ME. Система подачи воды должна входить в управляемую систему водоснабжения с санитарно-гигиеническим мониторингом и оценкой рисков; она также должна соответствовать требованиям местного законодательства. Это входит в обязанность потребителя.

Ниже приводятся примеры допустимых параметров воды для оборудования Condaир ME.

Параметр	Содержание в поступающей воде	Возможная проблема
pH	от 6,5 до 9,5	Повреждение оборудования кислотами или щелочами
Алюминий	-	Особых проблем не вызывает
Аммиак	< 0,50 мг/л	Неприятный запах
Бактерия легионелла	< 50 КОЕ/л/1000 мл	Риск легионеллеза
Железо	< 0,5 мг/л	Образование отложений при окислении и активно способствует росту бактерий легионеллы
Запах	Приемлемый для пользователя	Запах будет передаваться воздуху
Кальций	< 300 мг/л	Образование налета
Колиморфные бактерии	< 10 КОЕ/100 мл	Показатель плохого качества воды
Количество колоний при 22°C	< 1000 КОЕ/мл	Индикатор загрязненности подаваемой воды
Марганец	< 0,1 мг/л	Образование отложений
Медь	< 1 мг/л	Способствует образованию отложений и коррозии
Мутность	< 5 НЕМ	Особых проблем не вызывает
Натрий	-	Особых проблем не вызывает
Нитраты	-	Особых проблем не вызывает
Нитриты	-	Особых проблем не вызывает
Общее содержание органического углерода	-	Особых проблем не вызывает
Проводимость	< 650 мкС см-1 при 20°C (68 °F)	Общая жесткость и образование налета.
Псевдомонады	< 10 КОЕ/100 мл	Индикатор вероятности образования слизи
Сульфаты	< 250 мг/л	Без специфических комментариев
Температура	< 20 °C (68 °F)	В теплой воде быстрее размножаются бактерии
Хлориды	< 300 мг/л	Коррозия нержавеющей стали
Цвет	Нет	Проблемой не является



ОПАСНО!

Многие из приведенных ниже веществ, ограниченных в обращении, являются токсичными; винилхлорид, к примеру, крайне токсичное, горючее и канцерогенное вещество. Оно может передаваться с насадки в воздух. Таким образом, необходимо убедиться, что любая подаваемая вода из источника, который может содержать сбросную воду различного состава, должна тщательно оцениваться специалистом на предмет возможных рисков.

Вещества, ограниченные в обращении
Энтеритные клостридии (включая споры)
Акриламид
Сурьма
Мышьяк
Бензол
Бензопирен, бензапирен
Бор
Броматы
Кадмий
Хром
Цианиды
1,2-дихлорэтан
Эпихлоргидрин
Фториды
Свинец
Ртуть
Никель
Пестициды
Полициклические ароматические углеводороды
Селен
Тетрахлорэтилен и трихлорэтилен
Тригалометаны
Винилхлорид

Мониторинг качества воды

В рамках технического обслуживания всего здания необходимо проводить санитарно-гигиеническую проверку водяной системы Condair ME.

Примечания

Примечания

A large grid of graph paper, consisting of many small squares, intended for taking notes. The grid covers most of the page area below the header.

КОНСУЛЬТАЦИИ, ПРОДАЖИ И
ОБСЛУЖИВАНИЕ:

Condair Plc
Artex Avenue, Rustington,
Littlehampton, West Sussex.
BN16 3LN (UK)
Тел.: +44(0)1903 850 200
Факс: +44(0)1903 850 345
www.condair.co.uk

